

www.neidlein.de



NEIDLEIN

SPANNZEUGE GmbH

Werkzeuge zum Spannen
zwischen Spitzen

prozessorientiert beim Drehen, Hartdrehen, Schleifen und Fräsen

Prozessorientierte Spannlösungen

**mit maximaler Drehmomentübertragung
und höchster Genauigkeit**

NEIDLEIN- SPANNZEUGE GmbH

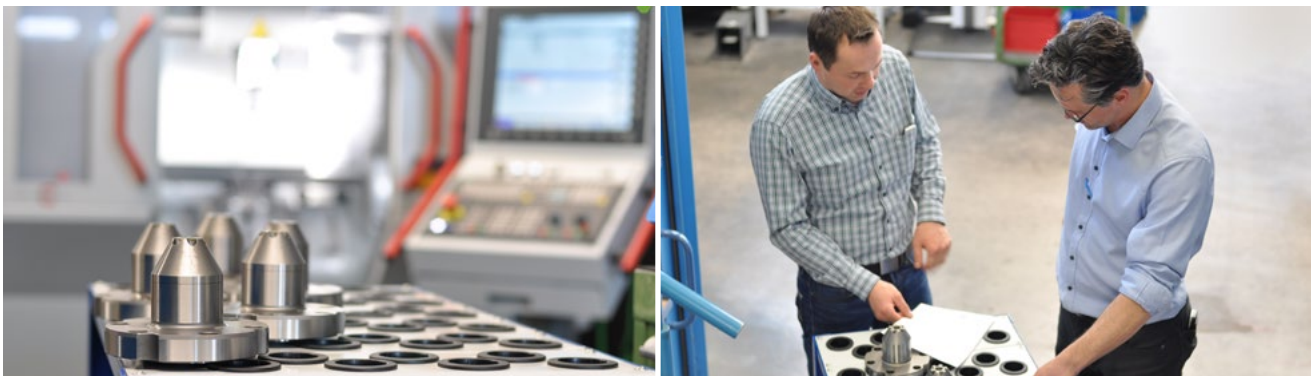
Mittelständisch, weltweit vertreten, innovativ: NEIDLEIN Spannzeuge GmbH trägt mit seinen Produkten dazu bei, Fertigungsabläufe zu optimieren und Produktionskosten zu senken.

Unsere Werkzeuge spannen die Werkstücke zwischen Spitzen. **Durch dieses wegweisende Arbeitskonzept entstehen Werkstückkonturen in nur einer Aufspannung**, zum Beispiel durch Drehen, Hartdrehen, Rundschleifen, Fräsen.

Mit unserer jahrzehntelangen Erfahrung – das Unternehmen ist 1951 in Stuttgart gegründet worden – produzieren wir für den nationalen und internationalen Markt. Mit einem engagierten Team entwickeln und fertigen wir ein umfangreiches Portfolio, das sowohl Standardprodukte als auch Sonderanfertigungen umfasst.



www.neidlein.de



Vorsprung durch direkten Dialog

Die konsequente Betreuung von Projekten gehört seit jeher zu den Säulen unserer Unternehmenspolitik. Von der Anfrage über die Konzeption und Konstruktion bis zur Auslieferung haben Sie in der Regel immer den gleichen Ansprechpartner.

Die enge Vernetzung von Konstruktion, Produktion und Vertrieb sorgt für schnelle Entscheidungen. Dadurch können wir kurze Lieferzeiten und eine hohe Servicequalität bieten – für Ihren Erfolg durch Wettbewerbsvorteile und Marktvorsprung.



Zwischenflansch ZFE



Fester Schaft FNA und Aufsatzkegel



Stirnmithnehmer FSB



Rollspitze RN



Stirnmithnehmer FFBR



Hartmetall Zentrierspitze DIN 807



Stirnmithnehmer FSP



Rollspitze RNCS mit Hartmetall-Spitze



Reduzierhülse RH

Inhalt

STIRNMITNEHMER MIT PASSENDEN WECHSELTEILEN UND ZUBEHÖR	8
--	---

BEFESTIGUNGSELEMENTE MIT PASSENDEM ZUBEHÖR	92
--	----

ROLLSPITZEN · FESTE SPITZEN MIT PASSENDEM ZUBEHÖR	102
---	-----

ALLGEMEINES ZUBEHÖR	152
----------------------------	-----

SCHULUNGEN & SERVICE	158
---------------------------------	-----



FSB



FFB



FSP

ZUM DREHEN UND HARTDREHEN MIT MITNAHMEBOLZEN



Stirnmitnehmer FSB / SB	10
Stirnmitnehmer FFB / FFBH	18
Mitnahmebolzen FSB / SB / FFB · Schneide SL / SR / NV	24
Mitnahmebolzen FSB / SB / FFB · KV-HS	26
Mitnahmebolzen FSB / SB / FFB · FV-Diamant	27
Mitnahmebolzen FSB / SB / FFB · Schneide Hartmetall	28
Zentrierspitzen FSB / SB	30
Zentrierspitzen FFB / FFBH	31
Stirnmitnehmer FSBR / SBR	32
Mitnahmebolzen FSBR / SBR · Schneide SL / SR	34
Zentrierkörper FSBR / SBR	35
Drehgreifer NDG / AND	36

ZUM DREHEN, DREH-FRÄSEN UND SCHLEIFEN MIT MITNAHMESCHEIBEN



Stirnmitnehmer FSP / FSPB / SP	38
Mitnahmescheiben FSP / FSPB / SP · Schneide NV / SL / SR	44
Zentrierspitzen FSP / FSPB / SP	47
Stirnmitnehmer FSPV / FSPBV / SPV	48
Mitnahmescheiben FSPV / FSPBV / SPV · Schneide NV	52
Zentrierspitzen FSP(V) / FSPB(V) / SP(V)	55

Stirnmitnehmer

mit passenden Wechselteilen und Zubehör



FFBR



FDNC

Stirnmitnehmer FFP	56
Mitnahmescheiben FFP · Schneide NV / SL / SR	60
Mitnahmescheiben FFP · KV-Diamant	63
Zentrierspitzen FFP	64
Stirnmitnehmer FFPV	66
Mitnahmescheiben FFPV · Schneide NV	70
Zentrierspitzen FFP(V)	73

ZUM SCHLEIFEN MIT MITNAHMEBOLZEN



Stirnmitnehmer FFBR / FBSR	76
Mitnahmebolzen FFBR / FBSR · Schneide SR · Diamant	80
Zentrierspitzen FFBR / FBSR	81
Stirnmitnehmer FFB / FFBH	82
Zentrierspitzen FFB / FFBH	85
Mitnahmebolzen FFB / FFBH · Schneide SR · Diamant	86

ZUM FRÄSEN MIT MITNAHMEKÖPFE



Stirnmitnehmer FDNC	88
Mitnahmeköpfe FDNC	90
Zentrierspitzen FDNC	91

Stirnmitnehmer FSB / SB



mit Mitnahmebolzen und beweglicher Zentrierspitze

Die komplette Außenkontur des Werkstücks kann mit einer Aufspannung und mit maximaler Drehmomentübertragung fertig bearbeitet werden. NEIDLEIN Stirnmitnehmer sind mechanische Spannsysteme, die **zum Drehen und Hartdrehen** gleichermaßen geeignet sind.

Stirnmitnehmer der Typen FSB/SB sind reitstockseitig kraftbetätigt. Die Werkstücke werden mittels beweglicher Zentrierspitze zentrisch gespannt, wodurch unterschiedliche Zentrierungen ausgeglichen werden und somit ein konstanter Nullpunkt an der Werkstückplanfläche gewährleistet wird.

Typ FSB mit Flanschaufnahme

Typ FSB wird mittels Zwischenflansch auf die Maschinenspindel adaptiert.



Typ SB mit MK- oder zylindrischer Aufnahme

Typ SB mit Kegelschaftausführung und Abdrückmutter zum schnellen Adaptieren in die Maschinenspindel.



NEIDLEIN Stirnmitnehmer FSB / SB mit beweglicher Zentrierspitze garantieren:

- maximale Drehmomentübertragung, somit hohe Zerspanleistung
- Nullpunkt an der Werkstückplanfläche, gleichbleibende Referenz bei unterschiedlichen Zentrierungen
- verlängerte Standzeiten der Mitnahmeelemente und Schneidwerkzeuge durch vibrationsfreien Lauf
- max. Rundlaufabweichung: 0,015 - 0,02 mm
- Spanndruck erfolgt vom Reitstock
- im gespannten Zustand feststehende Zentrierspitze / feste Spannstelle
- ausgleichende Mitnahmeelemente / optimale Spannung des Werkstücks
- einfache Handhabung

Spannprinzip

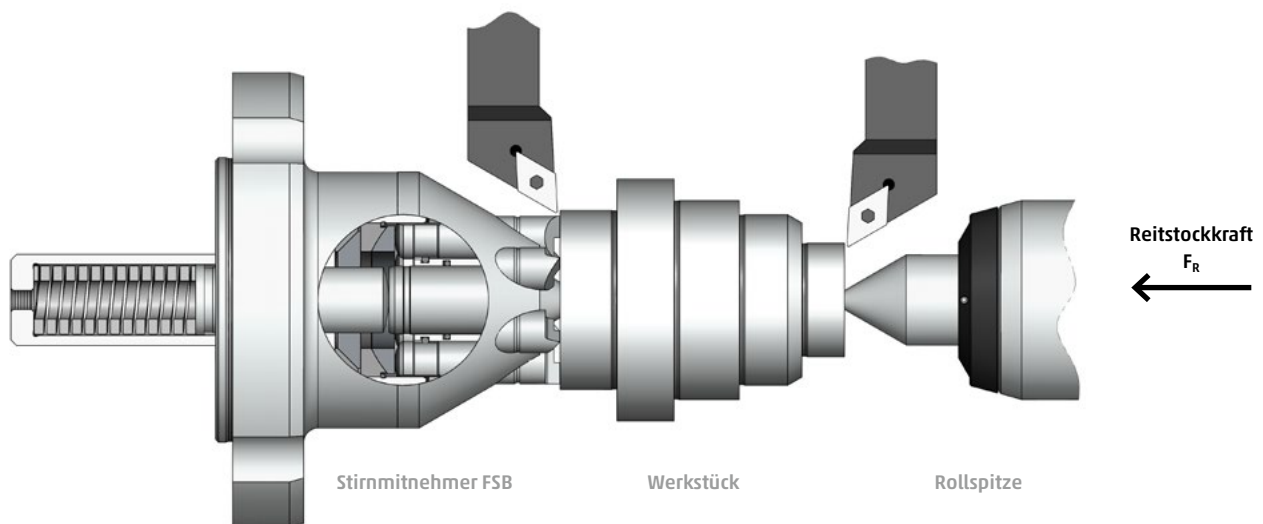
Die reitstockseitig gelagerte Spitze drückt das Werkstück gegen die bewegliche Spitze des Stirnmitnehmers. Diese weicht zurück, bis die Planfläche des Werkstücks sich gegen die Mitnahmebolzen drückt. In diesem Zustand wird der Klemmbolzen über den Kraftfluss geklemmt, womit über den gesamten Bearbeitungsprozess hinweg, eine feste Spannstelle gewährleistet ist.

Die Mitnahmebolzen sind pendelnd gelagert, wodurch eventuelle Unebenheiten der Werkstückplanflächen ausgeglichen

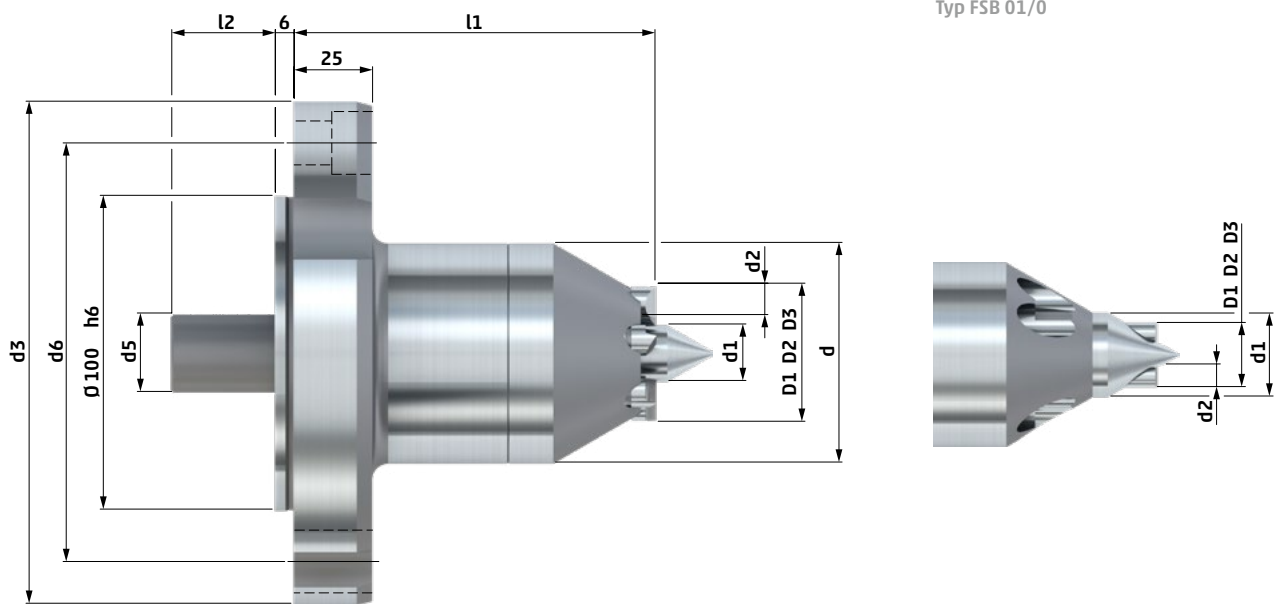
werden. Die gesamte Werkstückkontur kann nun in einer Aufspannung fertig bearbeitet werden. Die erreichbaren Zerspanndaten und die erforderlichen Reitstockkräfte finden Sie auf Seite 15 - 16. Die dazu passenden Standard-Mitnahmebolzen und Zentrierspitzen finden Sie von Seite 24 - 31.

Gerne legen wir für Ihre Werkstücke das passende Spannmittel aus.

Typ FSB mit Flanschaufnahme



Technische Daten – Typ FSB Stirnmitnehmer



Typ FSB	d	d1	Zentrum Ø	d2	d3	d5	d6	l1	l2	Mitnahme- Bolzen	Spannschrauben Typ	Stück	Spannkreis-Ø			Best-Nr.
													D1	D2	D3	
01	48	22	0 - 5	6	160	25	133,4	115	28	3	M12	3	8	11	17	730 12
0	48	22	0 - 3	8	160	25	133,4	115	28	3	M12	3	6	11	19	730 01
11	42	6	0 - 6	6	160	25	133,4	115	28	3	M12	3	11	14	20	730 11
1	48	8	0 - 8	8	160	25	133,4	115	28	3	M12	3	13	18	26	730 02
2	70	14	2 - 14	10	160	25	133,4	115	23	6	M12	3	26	31	36	730 03
3	70	18	2 - 18	10	160	25	133,4	115	33	6	M12	3	34	39	44	730 04
35	80	14	2 - 14	15	160	25	133,4	115	33	6	M12	3	29	39	49	730 09
4	90	24	3 - 24	15	160	32	133,4	115	72	6	M12	3	39	49	59	730 05
45	100	28	3 - 28	15	160	32	133,4	115	72	6	M12	3	49	59	69	730 10
5	132	35	6 - 35	20	160	45	133,4	115	164	6	M12	3	69	84	99	730 06
55	182	35	6 - 35	20	220	45	171,4	115	165	6	M16	3	110	125	140	730 08
6	212	35	6 - 35	20	250	45	210	115	165	6	M20	3	140	155	170	730 07
7	255	50	25 - 48	20	290	50	250	132	165	6	M20	6	180	195	210	730 13
75	302	50	25 - 48	20	348	50	310	132	165	6	M20	6	230	245	260	730 14
8	360	80	30 - 76	30	440	78	394	190	262	6	M20	6	270	290	310	730 16
85	410	80	30 - 76	30	490	78	444	190	262	6	M20	6	320	340	360	730 15

- Alle Stirnmitnehmer werden ohne Mitnahmebolzen geliefert. (Mitnahmebolzen siehe Seite 24 - 29)
- Die Typen FSB 01 / 0 werden mit Zentrierkörper geliefert, alle anderen Typen ohne Zentrierspitze. (Zentrierspitzen siehe Seite 30 - 31)
- Befestigungselemente für Stirnmitnehmer siehe Seite 92 - 97.
- Bei einem vertikalen Einbau der Stirnmitnehmer müssen die Zentrierspitze und Mitnahmebolzen gesichert werden. (Sonderausführung)

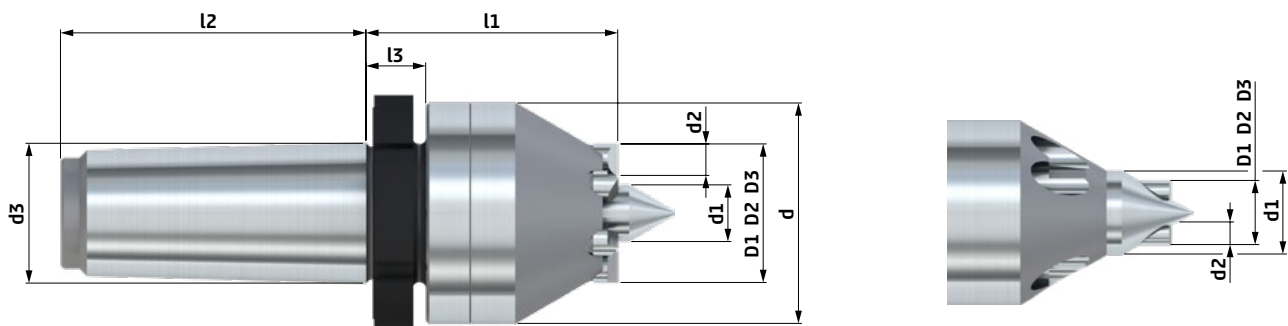
Eine stabile Verbindung mit der Maschinenspindel wird mittels Zwischenflansch realisiert. Diese Zwischenflansche liefern wir Ihnen für die verschiedenen Spindelkopfgrößen in genormter Größe (DIN ISO 702-1 / DIN 55028) oder speziell für hersteller-spezifische Spindelköpfe. Somit können die Stirnmitnehmer der Modellreihe FSB universell auf verschiedenen Maschinen eingesetzt werden. Die Mitnahmeelemente und die Zentrierspitze werden auf der Maschine ohne jeglichen Aufwand einfach von vorne ausgewechselt.

Der Stirnmitnehmer kann nach Bedarf und Drehrichtung der Maschine wahlweise mit Mitnahmebolzen für Rechtslauf (SR/ Drehrichtung M3), für Linkslauf (SL/ Drehrichtung M4), oder für beide Drehrichtungen (NV), ausgerüstet werden.

Neben den in der Tabelle unter D1, D2, D3 aufgeführten Spannkreisdurchmessern sind auch Zwischenabmessungen auf Wunsch lieferbar. Ebenso werden für übergroße Zentrierungen entsprechend vergrößerte oder pilzförmige Zentrierspitzen gefertigt.

Technische Daten – Typ SB Stirnmitnehmer

Typ SB 01/0



Typ SB	MK	d	d1	Zentrum Ø	d2	d3	l1	l2	l3	Mitnahme- Bolzen	Spannkreis-Ø			Best-Nr.
											D1	D2	D3	
01	3	48	22	0 - 5	6	M28 x 1,5	87	61	14	3	8	11	17	720 16
	4	48	22	0 - 5	6	M35 x 1,5	87	74	16	3	8	11	17	720 17
	5	48	22	0 - 5	6	M48 x 1,5	87	97	19	3	8	11	17	720 18
0	3	48	22	0 - 3	8	M28 x 1,5	87	61	14	3	6	11	19	720 01
	4	48	22	0 - 3	8	M35 x 1,5	87	74	16	3	6	11	19	720 02
	5	48	22	0 - 3	8	M48 x 1,5	87	97	19	3	6	11	19	720 03
11	3	42	6	0 - 6	6	M28 x 1,5	80	61	14	3	11	14	20	720 19
	4	42	6	0 - 6	6	M35 x 1,5	80	74	16	3	11	14	20	720 20
	5	42	6	0 - 6	6	M48 x 1,5	80	97	19	3	11	14	20	720 21
1	3	48	8	0 - 8	8	M28 x 1,5	80	61	14	3	13	18	26	720 04
	4	48	8	0 - 8	8	M35 x 1,5	80	74	16	3	13	18	26	720 05
	5	48	8	0 - 8	8	M48 x 1,5	80	97	19	3	13	18	26	720 06
2	4	70	14	2 - 14	10	M35 x 1,5	80	74	16	6	26	31	36	720 07
	5	70	14	2 - 14	10	M48 x 1,5	80	97	19	6	26	31	36	720 08
3	4	70	18	2 - 18	10	M35 x 1,5	80	74	16	6	34	39	44	720 09
	5	70	18	2 - 18	10	M48 x 1,5	80	97	19	6	34	39	44	720 10
4	5	90	24	3 - 24	15	M48 x 1,5	104	97	19	6	39	49	59	720 11
	6	90	24	3 - 24	15	M70 x 1,5	104	134	20	6	39	49	59	720 12
5	6	132	35	6 - 35	20	M70 x 1,5	135	134	20	6	69	84	99	720 13
55	6	182	35	6 - 35	20	M70 x 1,5	140	134	20	6	110	125	140	720 15
6	6	212	35	6 - 35	20	M70 x 1,5	140	134	20	6	140	155	170	720 14

- Stirnmitnehmer mit zylindrischem Schaft auf Anfrage.
- Alle Stirnmitnehmer werden ohne Mitnahmebolzen geliefert. (Mitnahmebolzen siehe Seite 24 - 29)
- Die Typen SB 01 / 0 werden mit Zentrierkörper geliefert, alle anderen Typen ohne Zentrierspitze. (Zentrierspitzen siehe Seite 30 - 31)
- Reduzierhülsen für Stirnmitnehmer siehe Seite 100 - 101.

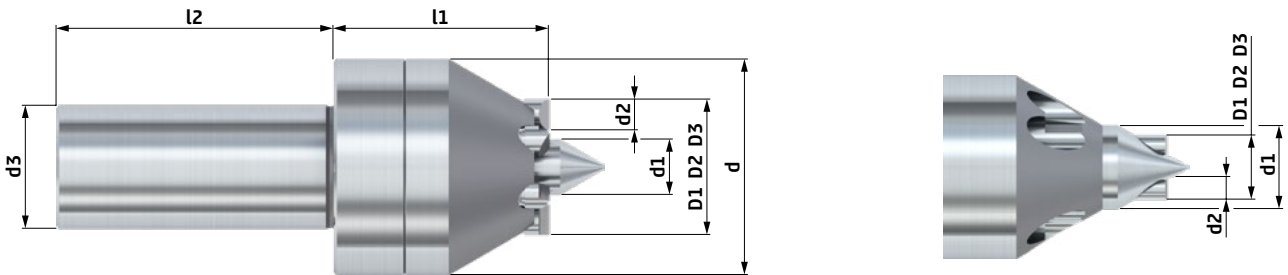
Die Baureihe SB mit MK Aufnahme wird direkt in die Maschinen-
spindel aufgenommen und nach der Bearbeitung mittels einer
Abdrückmutter demontiert. Die Mitnahmeelemente und die
Zentrierspitze werden auf der Maschine ohne jeglichen Auf-
wand einfach von vorne ausgewechselt.

Der Stirnmitnehmer kann nach Bedarf und Drehrichtung der
Maschine wahlweise mit Mitnahmebolzen für Rechtslauf (SR/
Drehrichtung M3), für Linkslauf (SL/Drehrichtung M4), oder für
beide Drehrichtungen (NV), ausgerüstet werden.

Neben den in der Tabelle unter D1, D2, D3 aufgeführten Spann-
kreisdurchmessern sind auch Zwischenabmessungen auf
Wunsch lieferbar. Ebenso werden für übergroße Zentrierungen
entsprechend vergrößerte oder pilzförmige Zentrierspitzen
gefertigt.

Technische Daten – Typ SB Stirnmitnehmer mit zylindrischer Aufnahme

Typ SB 01/0



Typ SB	Zyl.	d	d1	Zentrum Ø	d2	d3	l1	l2	Mitnahme- Bolzen	Spannkreis-Ø			Best-Nr.
										D1	D2	D3	
01	25	48	22	0 - 5	6	25	71	90	3	8	11	17	725 01
0	25	48	22	0 - 3	8	25	71	90	3	6	11	19	725 02
11	25	42	6	0 - 6	6	25	70	90	3	11	14	20	725 03
1	32	48	8	0 - 8	8	32	70	90	3	13	18	26	725 05
2	32	70	14	2 - 14	10	32	70	90	6	26	31	36	725 06
3	32	70	18	2 - 18	10	32	70	90	6	34	39	44	725 07
	40	70	18	2 - 18	10	40	70	90	6	34	39	44	725 08

- Alle Stirnmitnehmer werden ohne Mitnahmebolzen geliefert. (Mitnahmebolzen siehe Seite 24 - 29)
- Die Typen SB 01/0 werden mit Zentrierkörper geliefert, alle anderen Typen ohne Zentrierspitze. (Zentrierspitzen siehe Seite 30 - 31)

Die Baureihe SB mit zylindrischer Aufnahme wird direkt in Spannzangen oder Backen aufgenommen. Die Mitnahmeelemente und die Zentrierspitze werden auf der Maschine ohne jeglichen Aufwand einfach von vorne ausgewechselt.

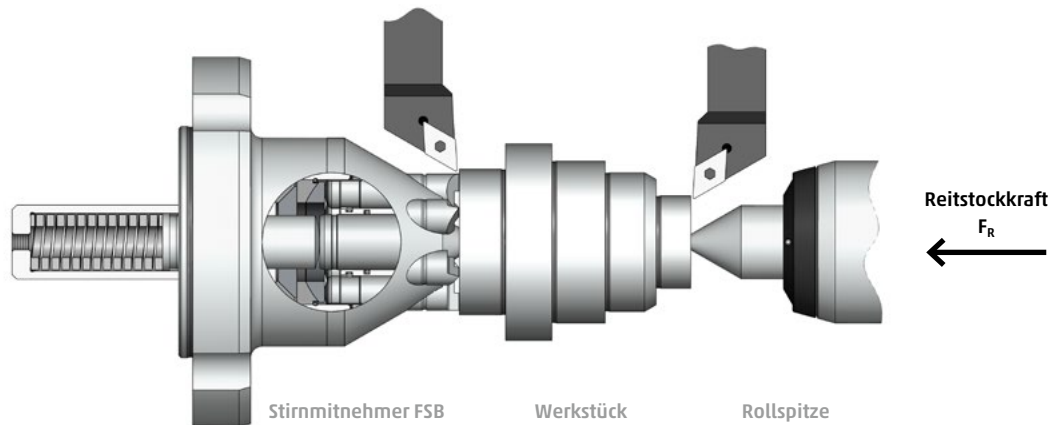
Der Stirnmitnehmer kann nach Bedarf und Drehrichtung der Maschine wahlweise mit Mitnahmebolzen für Rechtslauf (SR/ Drehrichtung M3), für Linkslauf (SL/ Drehrichtung M4), oder für beide Drehrichtungen (NV), ausgerüstet werden.

Neben den in der Tabelle unter D1, D2, D3 aufgeführten Spannkreisdurchmessern sind auch Zwischenabmessungen auf Wunsch lieferbar. Ebenso werden für übergroße Zentrierungen entsprechend vergrößerte oder pilzförmige Zentrierspitzen gefertigt.

Stirnmitnehmer FSB / SB · Berechnungen

Reitstockkraft / max. Zerspanquerschnitt

PRINZIP: Die Reitstockkraft drückt das Werkstück gegen die bewegliche Spitze des Stirnmitnehmers. Diese weicht zurück, bis die Planfläche des Werkstücks sich gegen die Mitnahmebolzen drückt.



■ Reitstockkraft F_R :

Die für die Zerspanung nötige Kraft auf den Stirnmitnehmer berechnet sich mit der empirischen Formel:

$$F_R = \left[(q_{\max} \times 1000 \times \frac{D}{d}) + 1000 \right] \times m$$

F_R	[N]	Reitstockkraft
q_{\max}	[mm ²]	max. zu zerspanender Querschnitt
D	[mm]	Drehdurchmesser
d	[mm]	Spannkreisdurchmesser
m	[-]	Materialfaktor (siehe nachstehende Korrekturtabelle)

■ maximaler Zerspanquerschnitt q_{\max} :

Bei vorgegebener Reitstockkraft errechnet sich der max. Zerspanquerschnitt:

$$q_{\max} = \frac{\frac{F_R}{m} - 1000}{1000 \times \frac{D}{d}}$$

ANMERKUNGEN: Die Berechnungen beziehen sich auf die Bearbeitung gegen den Stirnmitnehmer. Bei der Bearbeitung gegen den Reitstock reduziert sich der errechnete Zerspanquerschnitt um ca. 40%. Der erste Span sollte aber immer in Richtung Stirnmitnehmer gedreht werden, um ein optimales Eindringen der Mitnahmebolzen zu erreichen. Das Verhältnis D/d sollte den Faktor 2 nicht überschreiten, da dies sonst unwirtschaftlich ist.

Materialfaktor m Korrekturtabelle:

Materialfaktor m	1,4	1,2	1,1	1,0	0,8
Rm [N / mm²]	1000	800	700	600	400
Beispiele	42CrMo4	16MnCr5 25CrMo4	C 15E (Ck 15) C 45E (Ck 45)	S355J0 35S20	S235J0

Schneidenbelastung der Mitnahmebolzen

Halten Sie die Schneidenbelastung im folgenden Bereich:
250 - 350 N pro mm Schneidenlänge

- die Schneidenbelastung berechnet sich wie folgt:

$$BS = \frac{F_R}{n \times s}$$

$$BS = \frac{7200 \text{ N}}{6 \times 4 \text{ mm}} = 300 \frac{\text{N}}{\text{mm}}$$

BS	[N / mm]	Schneidenbelastung
F _R	[N]	Reitstockkraft
n	[-]	Anzahl Mitnahmebolzen
s	[mm]	Schneidenlänge

ANWENDUNGSBEISPIEL: Drehbearbeitung mit einem FSB 3 Stirnmitnehmer, 6 Mitnahmebolzen, jeweilige Schneidenlänge 4 mm, Reitstockkraft 7200 N

BERECHNUNGSBEISPIEL für Typ FSB / SB

Vorgegebene Maschinen- und Werkstückdaten:

max. Reitstockkraft:	10000 N
Werkstückmaterial:	C15E
Werkstückdurchmesser,	
Stirnmitnehmerseite:	∅ 48 mm
Drehdurchmesser:	∅ 90 mm

Auswahl des Stirnmitnehmers:

Stirnmitnehmer Typ FSB 3 / Spannkreis-∅ 44 mm
6 Mitnahmebolzen à 4 mm Schneidenlänge

- Reitstockkraft F_R:

Um eine ausreichende Mitnahme zu gewährleisten (siehe Schneidenbelastung der Mitnahmebolzen) muss eine Reitstockkraft von ca. 7200 N bereitgestellt werden.

$$BS = \frac{F_R}{n \times s}$$

$$F_R = 300 \frac{\text{N}}{\text{mm}} \times 6 \times 4 \text{ mm} = 7200 \text{ N}$$

- maximaler Zerspanquerschnitt q_{max}:

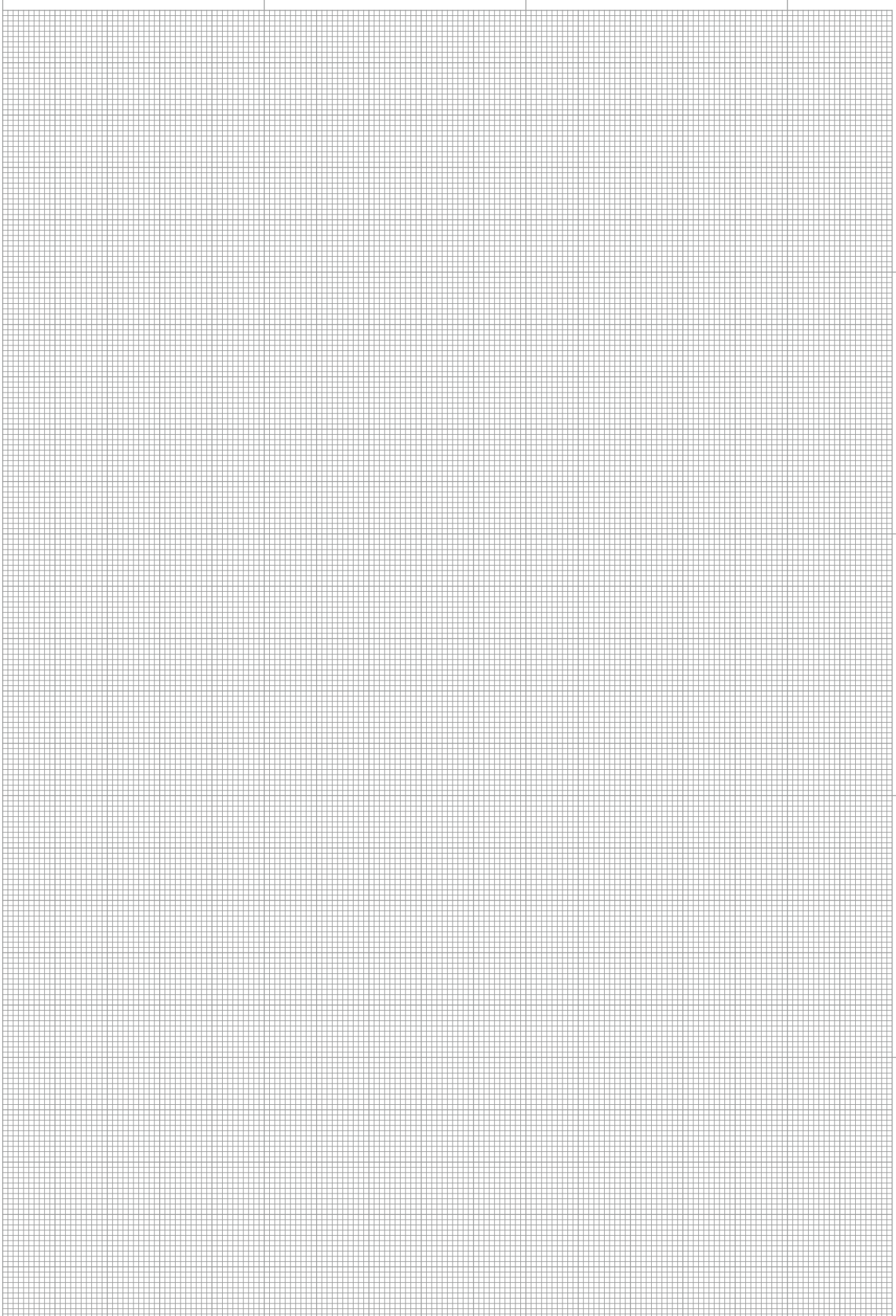
Der maximale Zerspanquerschnitt (am äußersten Dreh-∅) berechnet sich wie folgt:

$$q_{max} = \frac{\frac{7200 \text{ N}}{1,1} - 1000}{1000 \times \frac{90 \text{ mm}}{44 \text{ mm}}} = 2,71 \text{ mm}^2$$

Ermittlung des Materialfaktors m:

laut Korrekturtabelle Materialfaktor: m (C15E) = 1,1

ANMERKUNGEN: Diese Berechnung bezieht sich auf die Bearbeitung gegen den Stirnmitnehmer. Der errechnete Spanquerschnitt bezieht sich auf den äußersten Drehdurchmesser. Bei der weiteren Bearbeitung zur Werkstückachse hin, können, proportional zum Drehdurchmesser, immer größere Spanquerschnitte realisiert werden (» Formel).



Stirnmitnehmer FFB / FFBH



mit Mitnahmebolzen und fester Zentrierspitze für erhöhte Rundlaufgenauigkeit

Die komplette Außenkontur des Werkstücks kann mit einer Aufspannung und mit maximaler Drehmomentübertragung fertig bearbeitet werden. NEIDLEIN Stirnmitnehmer sind mechanische Spannsysteme, die **zum Drehen und Hartdrehen** gleichermaßen geeignet sind.

Stirnmitnehmer der Typen FFB/FFBH sind spindel- und reitstockseitig kraftbetätigt. Die Werkstücke werden mittels fester Zentrierspitze zentrisch gespannt, welches eine hohe Rundlaufgenauigkeit zur Folge hat.

Der Ausgleich der Mitnahmebolzen wird beim Typ FFBH hydraulisch realisiert, womit hervorragende Rundlaufergebnisse erzielt werden.

Typ FFB mit Flanschaufnahme

Typ FFB wird mittels einstellbarem Zwischenflansch auf die Maschinenspindel adaptiert.



Typ FFBH mit Flanschaufnahme

Typ FFBH wird mittels einstellbarem Zwischenflansch auf die Maschinenspindel adaptiert.



NEIDLEIN Stirnmitnehmer FFB / FFBH mit fester Zentrierspitze garantieren:

- maximale Drehmomentübertragung, somit hohe Zerspanleistung
- Nullpunktlage im Werkstück-Zentrum, dadurch gleichbleibende Längenmaße
- verlängerte Standzeiten der Mitnahmeelemente und Schneidwerkzeuge durch vibrationsfreien Lauf
- max. Rundlaufabweichung: 0,002 - 0,01 mm
- feste Spannstelle
- ausgleichende Mitnahmeelemente / optimale Spannung des Werkstücks
- einfache Handhabung

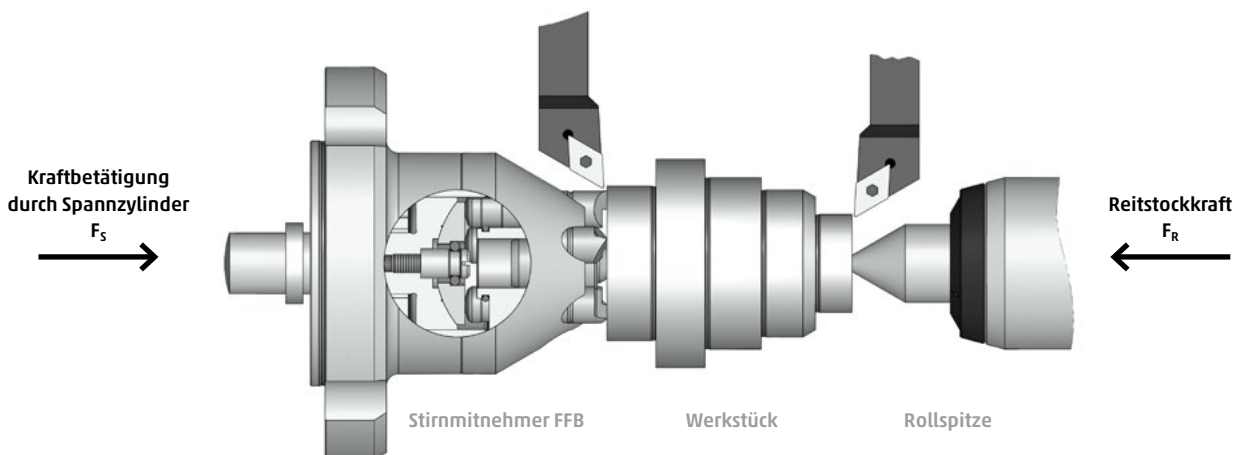
Spannprinzip

Die reitstockseitig gelagerte Spitze drückt das Werkstück gegen die feste Spitze des Stirnmitnehmers. Die Betätigung der Mitnahmebolzen gegen die Werkstückstirnseite wird durch die in der Maschine eingebaute Kraftspanneinrichtung (Spannzylinder) realisiert. Die Mitnahmebolzen sind pendelnd gelagert, wodurch eventuelle Unebenheiten der Werkstückplanflächen ausgeglichen werden. Der Nullpunkt der Werkstücke auf den Maschinen wird über die Zentrierbohrung bestimmt. Die gesamte Werkstückkontur kann nun in einer Aufspannung fertig bearbeitet werden.

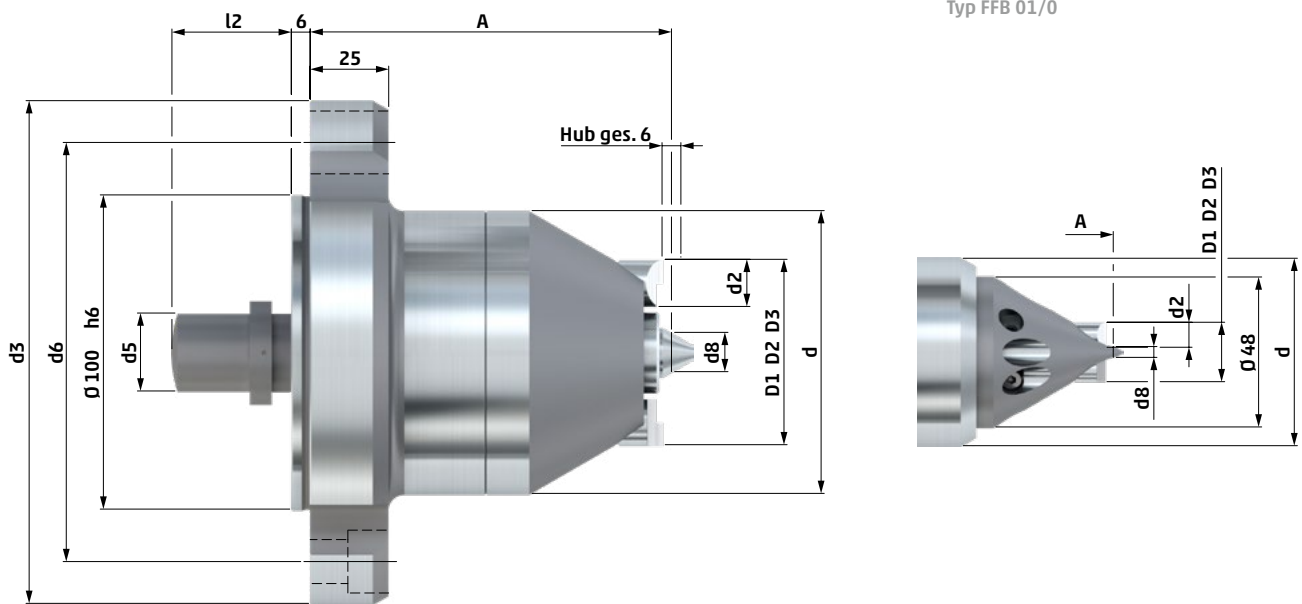
Die erreichbaren Zerspanndaten und die erforderlichen Kräfte finden Sie auf Seite 22 - 23. Die dazu passenden Standard-Mitnahmebolzen und Zentrierspitzen finden Sie von Seite 24 - 31.

Gerne legen wir für Ihre Werkstücke das passende Spannmittel aus.

Typ FFB / FFBH mit Flanschaufnahme



Technische Daten – Typ FFB Stirnmitnehmer



Typ FFB	d	Zentrum Ø	d2	d3	d5	d6	d8	A	l2	Mitnahme- Bolzen	Spannschrauben Typ	Stück	Spannkreis-Ø			Best-Nr.
													D1	D2	D3	
01	60	1 - 5	6	160	18	133,4	3,5	115	38	3	M12	3	8	11	17	731 01
0	60	1 - 3	8	160	18	133,4	3	115	38	3	M12	3	6	11	19	731 12
11	42	2 - 6,5	6	160	12	133,4	4,25	115	38	3	M12	3	11	14	20	731 11
1	48	4 - 8,5	8	160	18	133,4	6,25	115	38	3	M12	3	13	18	26	731 02
2	70	4 - 9	10	160	22	133,4	6,5	115	38	3	M12	3	26	31	36	731 03
3	70	6 - 11	10	160	22	133,4	8,5	115	38	3	M12	3	34	39	44	731 04
35	80	4 - 9	15	160	22	133,4	6,5	115	38	3	M12	3	29	39	49	731 13
4	90	10 - 15	15	160	25	133,4	12,5	115	38	5	M12	3	39	49	59	731 05
45	100	10 - 15	15	160	25	133,4	12,5	115	54	5	M12	3	49	59	69	731 06
5	132	10 - 15	20	160	25	133,4	12,5	115	54	5	M12	3	69	84	99	731 07
55	182	10 - 15	20	220	40	171,4	12,5	155	54	5	M16	3	110	125	140	731 08
6	220	10 - 15	20	250	40	210	12,5	171	54	5	M20	3	140	155	170	731 09

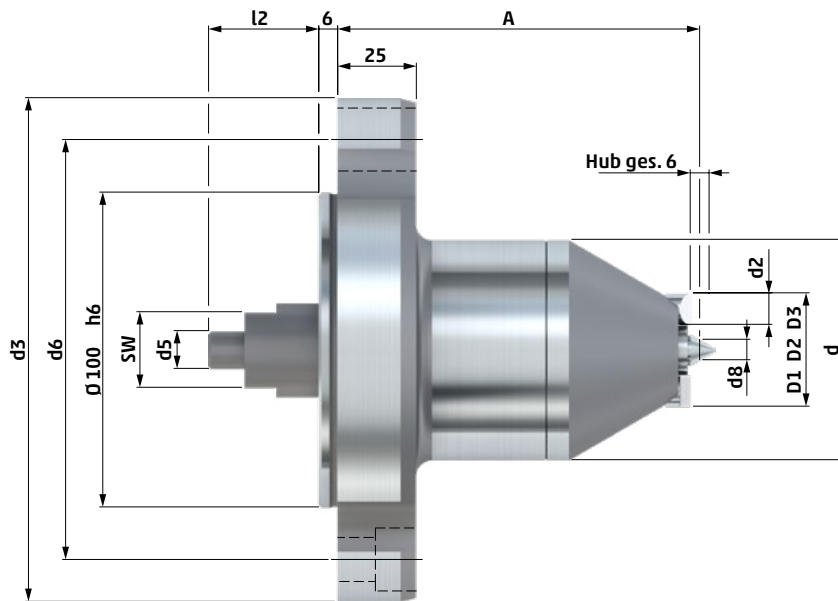
- Alle Stirnmitnehmer werden ohne Mitnahmebolzen geliefert. (Mitnahmebolzen siehe Seite 24 - 29)
- Die Typen FFB 01/0 werden mit Zentrierkörper geliefert, alle anderen Typen ohne Zentrierspitze. (Zentrierspitzen siehe Seite 30 - 31)
- Der Durchmesser d8 bezieht sich auf die Standard-Zentrierspitzen. (siehe Seite 30 - 31)
- Weitere Zentrierspitzen für andere Zentren auf Anfrage.
- Befestigungselemente für Stirnmitnehmer siehe Seite 92 - 97.
- Bei einem vertikalen Einbau der Stirnmitnehmer müssen die Mitnahmebolzen gesichert werden. (Sonderausführung)

Eine stabile Verbindung mit der Maschinenspindel wird mittels einstellbarem Zwischenflansch realisiert. Diese Zwischenflansche liefern wir Ihnen für die verschiedenen Spindelkopfgrößen in genormter Größe (DIN ISO 702-1 / DIN 55028) oder speziell für herstellereigene Spindelköpfe. Somit können die Stirnmitnehmer der Modellreihe FFB universell auf verschiedenen Maschinen eingesetzt werden. Die Mitnahmeelemente und die Zentrierspitze werden auf der Maschine ohne jeglichen Aufwand einfach von vorne ausgewechselt.

Der Stirnmitnehmer kann nach Bedarf und Drehrichtung der Maschine wahlweise mit Mitnahmebolzen für Rechtslauf (SR/ Drehrichtung M3), für Linkslauf (SL/ Drehrichtung M4), oder für beide Drehrichtungen (NV), ausgerüstet werden.

Neben den in der Tabelle unter D1, D2, D3 aufgeführten Spannkreisdurchmessern sind auf Wunsch Zwischenabmessungen lieferbar. Ebenso werden für übergroße Zentrierungen entsprechend vergrößerte oder pilzförmige Zentrierspitzen gefertigt.

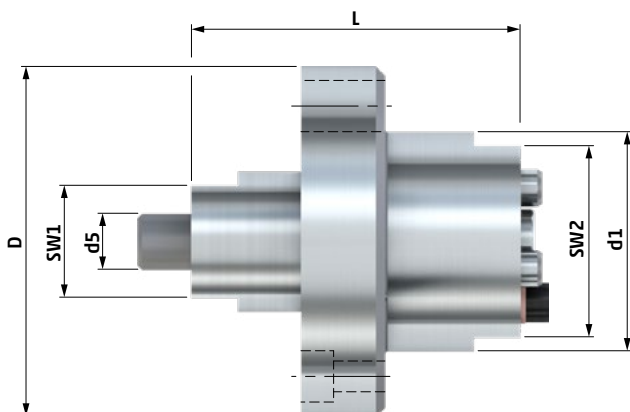
Technische Daten – Typ FFBH Stirnmitnehmer



Typ FFBH	d	Zentrum Ø	d2	d3	SW	d5	d6	d8	A	l2	Mitnahme- Bolzen	Spann- schrauben		Spannkreis-Ø			Best-Nr.
												Typ	Stück	D1	D2	D3	
1	70	4 - 8,5	8	160	24	12	133,4	6,25	115	35	3	M12	3	13	18	26	631 02
2	70	4 - 9	10	160	24	12	133,4	6,5	115	35	3	M12	3	26	31	36	631 03
3	70	6 - 11	10	160	24	12	133,4	8,5	115	35	3	M12	3	34	39	44	631 04
4	90	10 - 15	15	160	34	12	133,4	12,5	132	35	5	M12	3	39	49	59	631 06
45	100	10 - 15	15	160	34	12	133,4	12,5	132	35	5	M12	3	49	59	69	631 07
5	132	10 - 15	20	160	34	12	133,4	12,5	149	35	5	M12	3	69	84	99	631 08

- Alle Stirnmitnehmer werden ohne Mitnahmebolzen und ohne Zentrierspitzen geliefert. (Wechselteile siehe Seite 24 - 31)
- Der Durchmesser d8 bezieht sich auf die Standard-Zentrierspitzen. (siehe Seite 30 - 31)
- Weitere Zentrierspitzen für andere Zentren auf Anfrage.
- Befestigungselemente für Stirnmitnehmer siehe Seite 92 - 97.
- Bei einem vertikalen Einbau der Stirnmitnehmer müssen die Mitnahmebolzen gesichert werden. (Sonderausführung)

Technische Daten – Typ FFBH Hydraulikeinheit



Typ FFBH	SW1	d5	L	d1	SW2	D	Best-Nr.
1	24	12	70,5	47	41	75	
2	24	12	70,5	47	41	75	631 02 HE
3	24	12	70,5	47	41	75	
4	34	12	70,5	65	59	93	631 06 HE
45	34	12	70,5	65	59	93	
5	34	12	70,5	87	81	131	631 08 HE

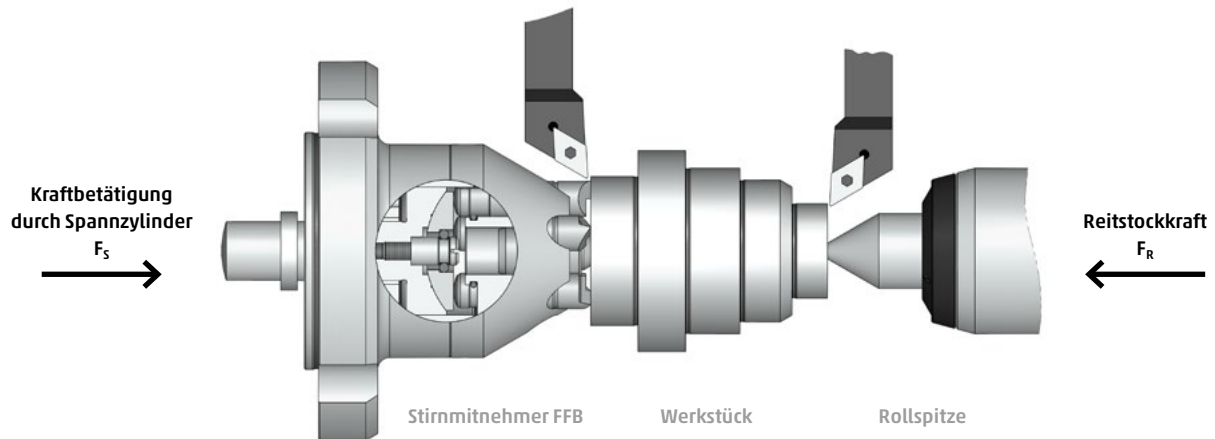
Die allgemeinen Anmerkungen für diesen Stirnmitnehmer Typ FFBH entnehmen Sie aus den Technischen Daten – Typ FFB. Um einen sicheren Fertigungsprozess zu gewährleisten empfehlen wir die Hydraulikeinheit nach 1500 Betriebsstunden auszutauschen.

Des Weiteren besteht die Möglichkeit die ausgewechselte Hydraulikeinheit fachgerecht bei uns warten zu lassen.

Stirnmitnehmer FFB / FFBH · Berechnungen

Spannzylinderkraft / max. Zerspanquerschnitt

PRINZIP: Der Reitstock drückt das Werkstück gegen die feste Spitze des Stirnmitnehmers. Die Betätigung der Mitnahmebolzen wird durch die in der Maschine eingebaute Kraftspanneinrichtung (Spannzylinder) realisiert.



■ Spannzylinderkraft F_S :

Die für die Zerspanung nötige Kraft auf den Stirnmitnehmer berechnet sich mit der empirischen Formel:

$$F_S = [(q_{max} \times 1100 \times \frac{D}{d}) + 1300] \times m$$

F_S	[N]	Spannzylinderkraft
q_{max}	[mm ²]	max. zu zerspanender Querschnitt
D	[mm]	Drehdurchmesser
d	[mm]	Spannkreisdurchmesser
m	[-]	Materialfaktor (siehe nachstehende Korrekturtabelle)

■ maximaler Zerspanquerschnitt q_{max} :

Bei vorgegebener Spannzylinderkraft errechnet sich der max. Zerspanquerschnitt:

$$q_{max} = \frac{F_S - 1300}{1100 \times \frac{D}{d}}$$

■ Reitstockkraft F_R :

Bei der Bearbeitung gegen den Stirnmitnehmer muss die Reitstockkraft F_R ca. 20 % größer sein als die Spannzylinderkraft F_S .

Bei der Bearbeitung gegen den Reitstock sollte die Reitstockkraft ca. 40 - 50 % höher sein als die Spannzylinderkraft; oder aber eine Reduktion des Zerspanquerschnittes um ca. 30 % vorgenommen werden, da sich die Spannzylinderkraft F_S und die Zerspankraft addieren und somit die max. Drehmomentübertragung reduziert wird.

ANMERKUNGEN: Der erste Span sollte immer in Richtung Stirnmitnehmer gedreht werden, um ein optimales Eindringen der Mitnahmebolzen zu erreichen. Das Verhältnis D/d sollte den Faktor 2 nicht überschreiten, da dies sonst unwirtschaftlich ist.

Materialfaktor m Korrekturtabelle:

Materialfaktor m	1,4	1,2	1,1	1,0	0,8
Rm [N / mm²]	1000	800	700	600	400
Beispiele	42CrMo4	16MnCr5	C 15E (Ck 15)	S355J0	S235J0
		25CrMo4	C 45E (Ck 45)	35S20	

Schneidenbelastung der Mitnahmebolzen

Halten Sie die Schneidenbelastung im folgenden Bereich:
250 - 350 N pro mm Schneidenlänge

■ die Schneidenbelastung berechnet sich wie folgt:

$$BS = \frac{F_S}{n \times s}$$

ANWENDUNGSBEISPIEL: Drehbearbeitung mit einem FFB 3 Stirnmitnehmer, 3 Mitnahmebolzen, jeweilige Schneidenlänge 5 mm, Reitstockkraft 7200 N

$$BS = \frac{4500 \text{ N}}{3 \times 5 \text{ mm}} = 300 \frac{\text{N}}{\text{mm}}$$

BS	[N/mm]	Schneidenbelastung
F _S	[N]	Spannzylinderkraft
n	[-]	Anzahl Mitnahmebolzen
s	[mm]	Schneidenlänge

BERECHNUNGSBEISPIEL für Typ FFB / FFBH

Vorgegebene Maschinen- und Werkstückdaten:

max. Spannzylinderkraft: 12000 N
Werkstückmaterial: 16MnCr5
Werkstückdurchmesser,
Stirnmitnehmerseite: Ø 62 mm
Drehdurchmesser: Ø 120 mm

Auswahl des Stirnmitnehmers:

Stirnmitnehmer Typ FFB 4 / Spannkreis-Ø 59 mm
5 Mitnahmebolzen à 7,5 mm Schneidenlänge

■ Spannzylinderkraft F_S:

Um eine ausreichende Mitnahme zu gewährleisten (siehe Schneidenbelastung der Mitnahmebolzen) muss eine Spannzylinderkraft von ca. 11250 N bereitgestellt werden.

$$BS = \frac{F_S}{n \times s}$$

$$F_S = 300 \frac{\text{N}}{\text{mm}} \times 5 \times 7,5 \text{ mm} = 11250 \text{ N}$$

■ maximaler Zerspanquerschnitt q_{max}:

Der maximale Zerspanquerschnitt (am äußersten Dreh-Ø) berechnet sich wie folgt:

$$q_{\max} = \frac{\frac{11250 \text{ N}}{1,2} - 1300}{1100 \times \frac{120 \text{ mm}}{59 \text{ mm}}} = 3,61 \text{ mm}^2$$

Ermittlung des Materialfaktors m:

laut Korrekturtabelle Materialfaktor: m (16MnCr5) = 1,2

ANMERKUNGEN: Der errechnete Spanquerschnitt bezieht sich auf den äußersten Drehdurchmesser. Bei der weiteren Bearbeitung zur Werkstückachse hin, können, proportional zum Drehdurchmesser, immer größere Spanquerschnitte realisiert werden (» Formel).



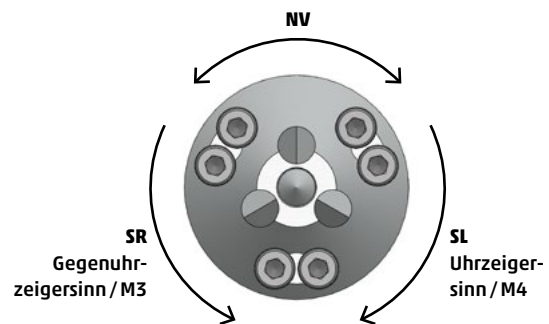
Mitnahmebolzen FSB / SB / FFB · Schneide SL / SR / NV

zur Drehmomentübertragung auf das Werkstück
bei der Weichbearbeitung

Typ FSB / SB / FFB · Schneide SL / SR / NV

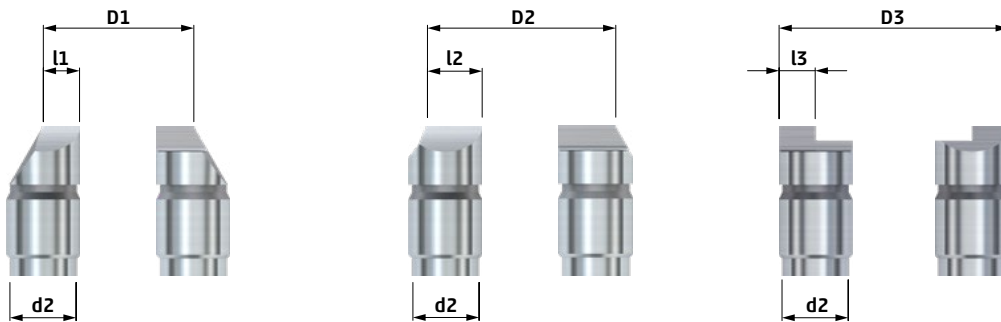


Ansicht von Reitstock auf Stirnmitnehmer



Technische Daten – Typ FSB / SB / FFB · Schneide SL / SR / NV

die Typen 01, 11, 8 und 85 mit Schneide SL und SR sind 2-schneidig



**AUSFÜHRUNG
SCHNEIDE SL**
für Drehrichtung M4

**AUSFÜHRUNG
SCHNEIDE SR**
für Drehrichtung M3

**AUSFÜHRUNG
SCHNEIDE NV**
für Drehrichtung M4 und M3

zu Typ FSB / SB / FFB	d2	Spannkreis-Ø			Schneidelänge			Best-Nr.	Best-Nr.	Best-Nr.
		D1	D2	D3	l1	l2	l3			
01	6	8			1,5			736 104	736 101	736 107
	6		11			3		736 105	736 102	736 108
	6			17		6		736 106	736 103	736 109
	6			17		3		736 106S	736 103S	736 109S
0	8	6			1,5			736 04	736 01	736 07
	8		11			4		736 05	736 02	736 08
	8			19		8		736 06	736 03	736 09
	8			19		4		736 06S	736 03S	736 09S
1	8	13			1,5			736 13	736 10	736 16
	8		18			4		736 14	736 11	736 17
	8			26		8		736 15	736 12	736 18
	8			26		4		736 15S	736 12S	736 18S

**AUSFÜHRUNG
SCHNEIDE SL**

für Drehrichtung M4

**AUSFÜHRUNG
SCHNEIDE SR**

für Drehrichtung M3

**AUSFÜHRUNG
SCHNEIDE NV**

für Drehrichtung M4 und M3

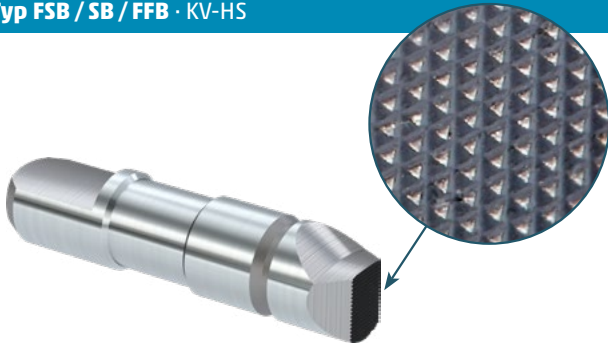
zu Typ FSB/ SB/ FFB	d2	Spannkreis-Ø			Schneidelänge			Best-Nr.	Best-Nr.	Best-Nr.
		D1	D2	D3	l1	l2	l3			
11	6	11			1,5			736 76	736 73	736 79
	6		14			3		736 77	736 74	736 80
	6			20			6	736 78	736 75	736 81
	6			20			3	736 78S	736 75S	736 81S
2	10	26			5			736 22	736 19	736 25
	10		31			7,5		736 23	736 20	736 26
	10			36			10	736 24	736 21	736 27
	10			36			5	736 24S	736 21S	736 27S
3	10	34			5			736 31	736 28	736 34
	10		39			7,5		736 32	736 29	736 35
	10			44			10	736 33	736 30	736 36
	10			44			5	736 33S	736 30S	736 36S
35	15	29			5			736 85	736 82	736 88
	15		39			5		736 86	736 83	736 89
	15			49			5	736 87	736 84	736 90
	15			49			7,5	736 87S	736 84S	736 90S
4	15	39			5			736 40	736 37	736 43
	15		49			7,5		736 41	736 38	736 44
	15			59			7,5	736 42	736 39	736 45
	15			59			5	736 42S	736 39S	736 45S
45	15	49			5			736 94	736 91	736 97
	15		59			7,5		736 95	736 92	736 98
	15			69			7,5	736 96	736 93	736 99
	15			69			5	736 96S	736 93S	736 99S
5	20	69			5			736 49	736 46	736 52
	20		84			10		736 50	736 47	736 53
	20			99			10	736 51	736 48	736 54
	20			99			7,5	736 51S	736 48S	736 54S
55	20	110			5			736 58	736 55	736 61
	20		125			10		736 59	736 56	736 62
	20			140			10	736 60	736 57	736 63
	20			140			7,5	736 60S	736 57S	736 63S
6	20	140			5			736 67	736 64	736 70
	20		155			10		736 68	736 65	736 71
	20			170			10	736 69	736 66	736 72
	20			170			7,5	736 69S	736 66S	736 72S
7	20	180			5			736 114	736 111	736 117
	20		195			15		736 115	736 112	736 118
	20			210			20	736 116	736 113	736 119
75	20	230			5			736 344	736 341	736 347
	20		245			15		736 345	736 342	736 348
	20			260			20	736 346	736 343	736 349
8	20	270			10			736 373	736 370	736 376
	20		290			20		736 374	736 371	736 377
	20			310			30	736 375	736 372	736 378
85	30	320			10			736 364	736 361	736 367
	30		340			20		736 365	736 362	736 368
	30			360			30	736 366	736 363	736 369



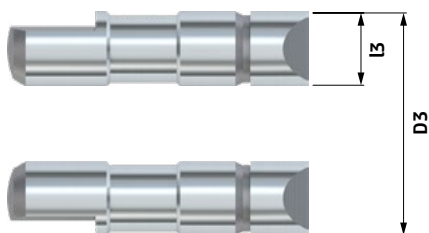
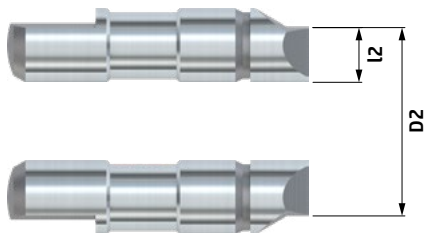
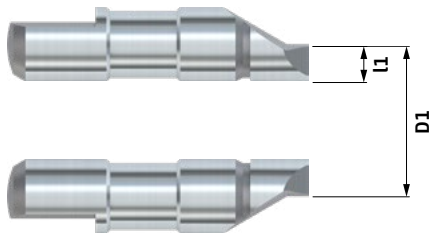
Mitnahmebolzen FSB / SB / FFB · KV-HS

kreuzverzahnt und hartstoffbeschichtet
zur Drehmomentübertragung auf das Werkstück
beim Hartdrehen

Typ FSB / SB / FFB · KV-HS



Technische Daten – Typ FSB / SB / FFB · KV-HS



zu Typ FSB/SB/FFB	Spannkreis-Ø			Schneidelänge			Best-Nr.
	D1	D2	D3	l1	l2	l3	
01	8			1,5			736 200
		11			3		736 201
			17			6	736 202
0	6			1,5			736 203
		11			4		736 204
			19			8	736 205
1	13			1,5			736 209
		18			4		736 210
			26			8	736 211
11	11			1,5			736 206
		14			3		736 207
			20			6	736 208
2	26			5			736 212
		31			7,5		736 213
			36			10	736 214
3	34			5			736 215
		39			7,5		736 216
			44			10	736 217
35	29			5			736 218
		39			10		736 219
			49			15	736 220
4	39			5			736 221
		49			10		736 222
			59			15	736 223
45	49			5			736 224
		59			10		736 225
			69			15	736 226
5	69			5			736 227
		84			12,5		736 228
			99			20	736 229
55	110			5			736 230
		125			12,5		736 231
			140			20	736 232
6	140			5			736 233
		155			12,5		736 234
			170			20	736 235

■ Weitere Spannkreis-Ø der Mitnahmebolzen auf Anfrage.

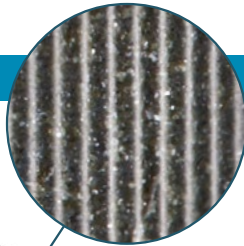
Mitnahmebolzen FSB / SB / FFB · FV-Diamant



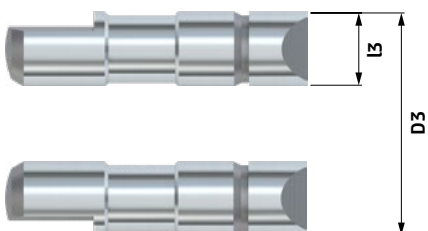
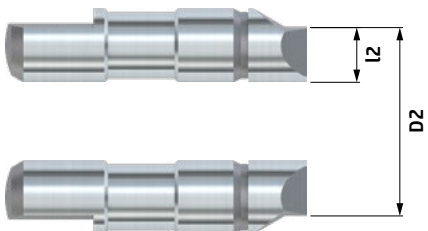
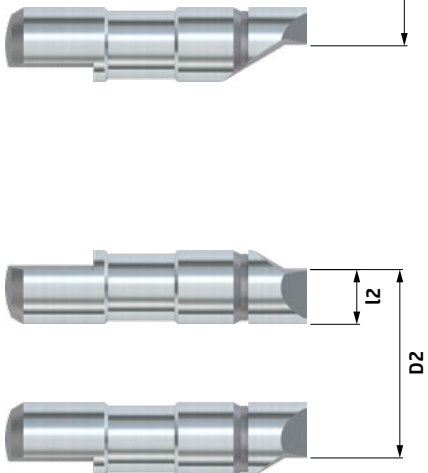
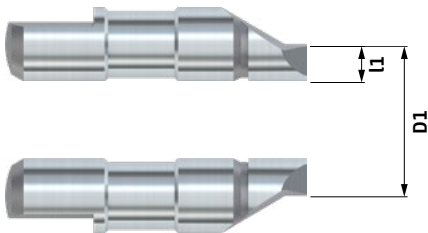
feinverzahnt und diamantbeschichtet
zur Drehmomentübertragung auf das Werkstück
beim Hartdrehen

für größeren Reibwert und höhere Verschleißbeständigkeit

Typ FSB / SB / FFB · FV-Diamant



Technische Daten – Typ FSB / SB / FFB · FV-Diamant



zu Typ FSB / SB / FFB	Spannkreis-Ø			Schneidelänge			Best-Nr.
	D1	D2	D3	l1	l2	l3	
01	8			1,5			736 400
		11			3		736 401
			17			6	736 402
0	6			1,5			736 403
		11			4		736 404
			19			8	736 405
1	13			1,5			736 409
		18			4		736 410
			26			8	736 411
11	11			1,5			736 406
		14			3		736 407
			20			6	736 408
2	26			5			736 412
		31			7,5		736 413
			36			10	736 414
3	34			5			736 415
		39			7,5		736 416
			44			10	736 417
35	29			5			736 418
		39			10		736 419
			49			15	736 420
4	39			5			736 421
		49			10		736 422
			59			15	736 423
45	49			5			736 424
		59			10		736 425
			69			15	736 426
5	69			5			736 427
		84			12,5		736 428
			99			20	736 429
55	110			5			736 430
		125			12,5		736 431
			140			20	736 432
6	140			5			736 433
		155			12,5		736 434
			170			20	736 435

■ Weitere Spannkreis-Ø der Mitnahmebolzen auf Anfrage.



Mitnahmebolzen FSB / SB / FFB · Schneide Hartmetall

Vollhartmetall / Hartmetall-Einsätze
zur Drehmomentübertragung auf das Werkstück
bei der Bearbeitung hochfester Materialien

Typ FSB / SB / FFB · Schneide Hartmetall

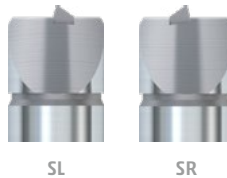
Form B / SR



FORM A



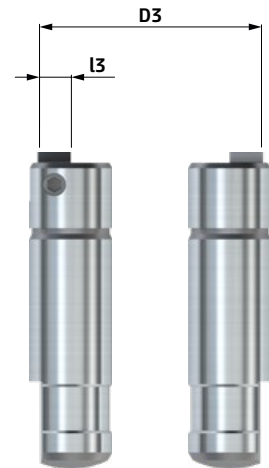
FORM B



Technische Daten – Typ FSB / SB / FFB · Schneide Hartmetall

Typ 01 - 3 aus Vollhartmetall, Form A

Typ 35 - 6 mit Hartmetall-Einsätze, Form B



FORM A**AUSFÜHRUNG
SCHNEIDE SL**

für Drehrichtung M4

**AUSFÜHRUNG
SCHNEIDE SR**

für Drehrichtung M3

**AUSFÜHRUNG
SCHNEIDE NV**

für Drehrichtung M4 und M3

zu Typ FSB / SB / FFB	Spannkreis-Ø D3	Länge l3	Best-Nr.	Best-Nr.	Best-Nr.
01	17	6	736 500	736 518	736 536
0	19	8	736 501	736 519	736 537
1	26	8	736 502	736 520	736 538
11	20	6	736 503	736 521	736 539
2	36	10	736 504	736 522	736 540
3	44	10	736 505	736 523	736 541

FORM B

zu Typ FSB / SB / FFB	Spannkreis-Ø		Länge l3	Best-Nr.	Best-Nr.
	D1	D3			
35	34		6	736 506	736 524
		46	6	736 507	736 525
4	44		6	736 508	736 526
		56	6	736 509	736 527
45	54		6	736 510	736 528
		66	6	736 511	736 529
5	75		6	736 512	736 530
		95	6	736 513	736 531
55	116		6	736 514	736 532
		136	6	736 515	736 533
6	146		6	736 516	736 534
		166	6	736 517	736 535

- Die Mitnahmebolzen werden mit Hartmetall-Einsatz geliefert.
- Weitere Spannkreis-Ø der Mitnahmebolzen auf Anfrage.

Wechseleinsätze für Typ 35 - 6, Form B

Wechselteile	Best-Nr.
Hartmetall-Einsatz	736 550
Gewindestift zur Befestigung des Hartmetall-Einsatzes	736 551



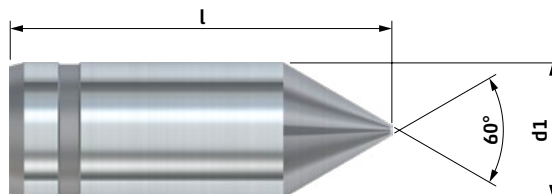
Zentrierspitzen FSB / SB

für Stirnmitnehmer FSB / SB mit beweglicher Zentrierspitze

Typ FSB / SB · Zentrierspitze



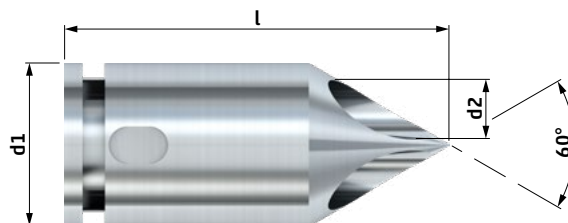
Technische Daten – Typ FSB / SB · Zentrierspitze



Zentrierkörper Typ FSB / SB 01 / 0



Zentrierkörper Typ FSB / SB 01 / 0



zu Typ FSB / SB	d1	Zentrum Ø	d2	l	Best-Nr.
01	22	0 - 5	6	52	735 101
0	22	0 - 3	8	52	735 01
11	6	0 - 6	-	53	735 11
1	8	0 - 8	-	53	735 02
2	14	2 - 14	-	47	735 03
3	18	2 - 18	-	51	735 04
35	14	2 - 14	-	47	735 09
4	24	3 - 24	-	70	735 05
45	28	3 - 28	-	74	735 10
5	35	6 - 35	-	96	735 06
55	35	6 - 35	-	96	735 08
6	35	6 - 35	-	96	735 07
7	50	25 - 48	-	100	735 301
75	50	25 - 48	-	100	735 401
8	80	30 - 76	-	135	735 601
85	80	30 - 76	-	135	735 501

■ Weitere Zentrierspitzen für andere Zentren auf Anfrage.

Zentrierspitzen FFB / FFBH

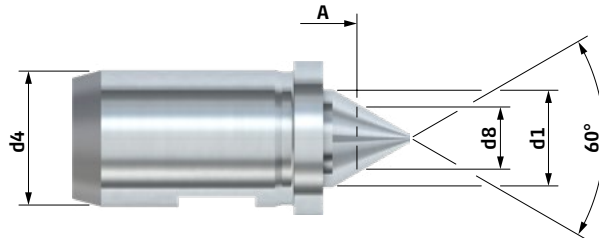
für Stirnmitnehmer FFB / FFBH mit fester Zentrierspitze

Typ FFB / FFBH · Werkzeugstahl oder Hartmetall

Technische Daten - Typ FFB / FFBH · Werkzeugstahl oder Hartmetall



mit Hartmetall-Einsatz

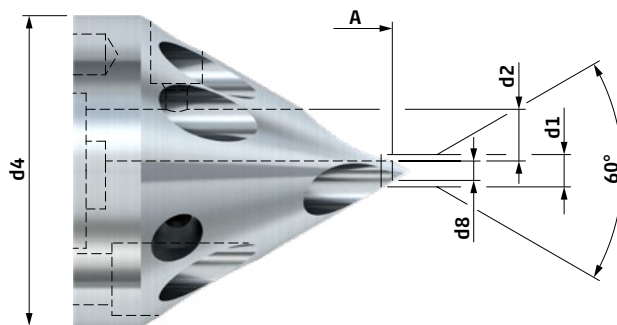


A Auskragmaß Stirnmitnehmer zu Zentrum d8 (siehe Seite 20 - 21)

Zentrierköpfe Typ FFB / FFBH 01 / 0



Zentrierköpfe Typ FFB / FFBH 01 / 0



AUSFÜHRUNG
WERKZEUGSTAHL

AUSFÜHRUNG
HARTMETALL

zu Typ FFB / FFBH	d1	d2	d4	Zentrum Ø	d8	Best-Nr.
01	5	6	48	1 - 5	3,5	734 01
0	3	8	48	1 - 3	3	734 101
11	7,8	-	6	2 - 6,5	4,25	734 11
1	9,8	-	8	4 - 8,5	6,25	734 02
2	10	-	14	4 - 9	6,5	734 03
3	12	-	18	6 - 11	8,5	734 04
35	10	-	14	4 - 9	6,5	734 12
4	16	-	20	10 - 15	12,5	734 05
45	16	-	28	10 - 15	12,5	734 06
5	16	-	35	10 - 15	12,5	734 07
55	16	-	35	10 - 15	12,5	734 08
6	16	-	35	10 - 15	12,5	734 09

Best-Nr.
734 43
734 44
734 33
734 34
734 35
734 36
734 37
734 38
734 39
73440
734 41
734 42

- Weitere Zentrierspitzen für andere Zentren auf Anfrage.
- Bei Typ FFB / FFBH 01 / 0 (Ausführung Hartmetall) ist die 60° Spitze hartmetallbeschichtet.



Stirnmitnehmer FSBR / SBR

mit Mitnahmebolzen und beweglichem Zentrierkörper für weiche Werkstücke mit hoher Rundlaufgenauigkeit

Die komplette Außenkontur des Werkstücks kann in einer Aufspannung und mit maximaler Drehmomentübertragung fertig bearbeitet werden. NEIDLEIN Stirnmitnehmer der Typen FSBR / SBR sind mechanische Spannsysteme, die zum **Drehen** eingesetzt werden (**für Schleifanwendungen auf Anfrage**).

Die Stirnmitnehmer der Typen FSBR / SBR sind reitstockseitig kraftbetätigt. Die Werkstücke werden mittels beweglichem Zentrierkörper zentrisch gespannt, wodurch unterschiedliche Zentrierungen ausgeglichen werden und somit ein konstanter Nullpunkt an der Werkstückplanfläche gewährleistet wird.

Typ FSBR mit Flanschaufnahme

Typ FSBR wird mittels Zwischenflansch auf die Maschinenspindel adaptiert.



Typ SBR mit MK- oder zylindrischer Aufnahme

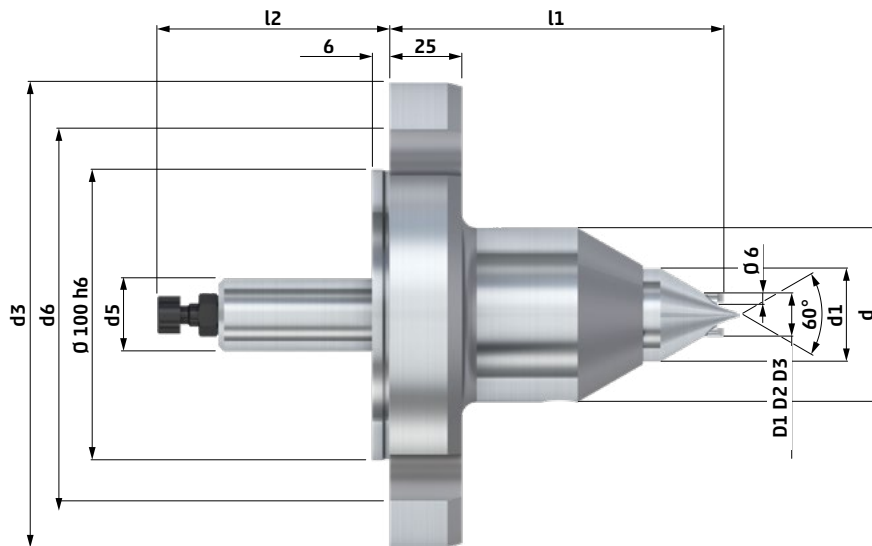
Typ SBR mit Kegelschaftausführung und Abdrückmutter zum schnellen Adaptieren in die Maschinenspindel.



NEIDLEIN Stirnmitnehmer FSBR / SBR mit beweglichem Zentrierkörper garantieren:

- max. Rundlaufabweichung 0,01 - 0,015 mm trotz beweglichem Zentrierkörper
- hohe Prozesssicherheit bei kleinen Werkstücken
- Nullpunkt an der Werkstückplanfläche, gleichbleibende Referenz bei unterschiedlichen Zentrierungen
- gesicherte Mitnahmebolzen und Zentrierkörper
- Spanndruck erfolgt vom Reitstock
- im gespannten Zustand feststehende Zentrierkörper / feste Spannstelle
- ausgleichende Mitnahmeelemente / optimale Spannung des Werkstücks
- einfache Handhabung

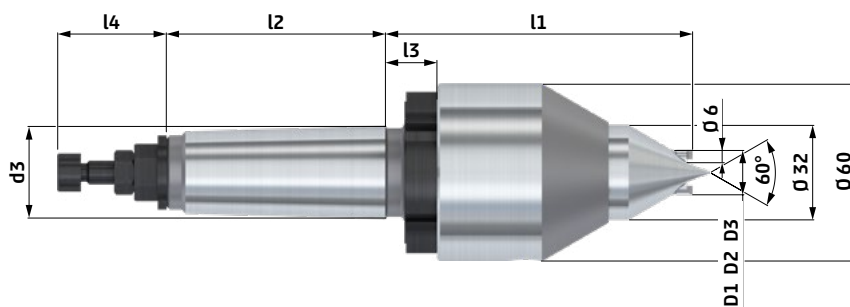
Technische Daten – Typ FSBR Stirnmitnehmer



Typ FSBR	d	d1	Zentrum Ø	d3	d5	d6	l1	l2	Mitnahme- Bolzen	Spannschrauben		Spannkreis-Ø			Best-Nr.
										Typ	Stück	D1	D2	D3	
01	60	32	0 - 5	160	25	133,4	115	80	3	M12	3	7	11	17	730 30
0	60	32	0 - 3	160	25	133,4	115	80	3	M12	3	5	9	15	730 31

- Alle Stirnmitnehmer werden ohne Mitnahmebolzen geliefert. (Mitnahmebolzen siehe Seite 34)
- Die Zentrierkörper sind bereits eingebaut.
- Befestigungselemente für Stirnmitnehmer siehe Seite 92 - 97.

Technische Daten – Typ SBR Stirnmitnehmer



Typ SBR	MK	Zentrum Ø	d3	l1	l2	l3	l4	Mitnahme- Bolzen	Spannkreis-Ø			Best-Nr.
									D1	D2	D3	
01	3	0 - 5	M28 x 1,5	113	61	16	35	3	7	11	17	720 30
	4	0 - 5	M35 x 1,5	104	74	17,5	37	3	7	11	17	720 31
	5	0 - 5	M48 x 1,5	104	97	19,5	37	3	7	11	17	720 32
0	3	0 - 3	M28 x 1,5	113	61	16	35	3	5	9	15	720 35
	4	0 - 3	M35 x 1,5	104	74	17,5	37	3	5	9	15	720 36
	5	0 - 3	M48 x 1,5	104	97	19,5	37	3	5	9	15	730 37

- Stirnmitnehmer mit zylindrischem Schaft auf Anfrage.
- Alle Stirnmitnehmer werden ohne Mitnahmebolzen geliefert. (Mitnahmebolzen siehe Seite 34)
- Die Zentrierkörper sind bereits eingebaut.
- Reduzierhülsen für Stirnmitnehmer siehe Seite 100 - 101.

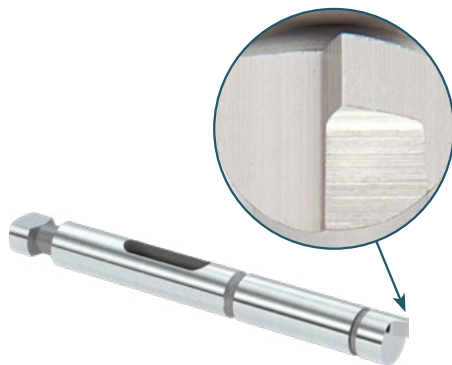


Mitnahmebolzen FSBR/SBR · Schneide SL/SR

zur Drehmomentübertragung auf das Werkstück beim Drehen weicher Werkstücke.

Die Mitnahmebolzen werden aus gehärtetem HSS mit Schneide eingesetzt. Diese zeichnen sich durch eine hohe Verschleißbeständigkeit und maximale Drehmomentübertragung aus.

Typ FSBR / SBR Schneide SL/SR



SL

SR

Technische Daten - Typ FSBR / SBR Mitnahmebolzen

Form A



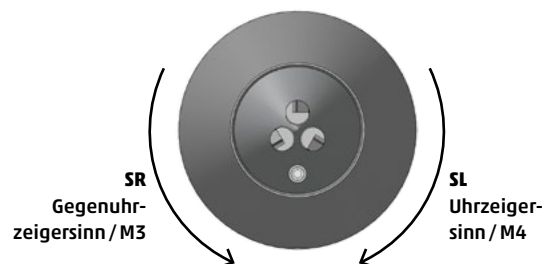
Form B



Form C



Ansicht von Reitstock auf Stirnmitnehmer



AUSFÜHRUNG SCHNEIDE SL FÜR DREHRICHTUNG M4

AUSFÜHRUNG SCHNEIDE SR FÜR DREHRICHTUNG M3

zu Typ	für Spannkreis	Form	l	Best-Nr.	Best-Nr.
FSBR SBR	D3	A	2	736 662	736 665
FSBR SBR	D2	B	2	736 661	736 664
FSBR SBR	D1	C	1	736 660	736 663

- Spannkreis D1, D2, D3 siehe Seite 33.
- Weitere Spannkreis- \varnothing der Mitnahmebolzen auf Anfrage.

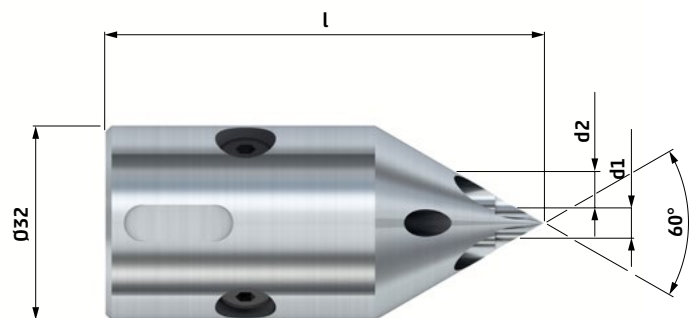
Zentrierkörper FSBR / SBR

für Stirnmitnehmer FSBR / SBR mit beweglichem Zentrierkörper

Typ FSBR / SBR



Technische Daten - Typ FSBR / SBR Zentrierkörper



zu Typ FSBR / SBR	d1	Zentrum Ø	d2	l	Best-Nr.
01	5	0 - 5	6	72	735 20
0	3	0 - 3	6	72	735 21



Drehgreifer NDG / AND

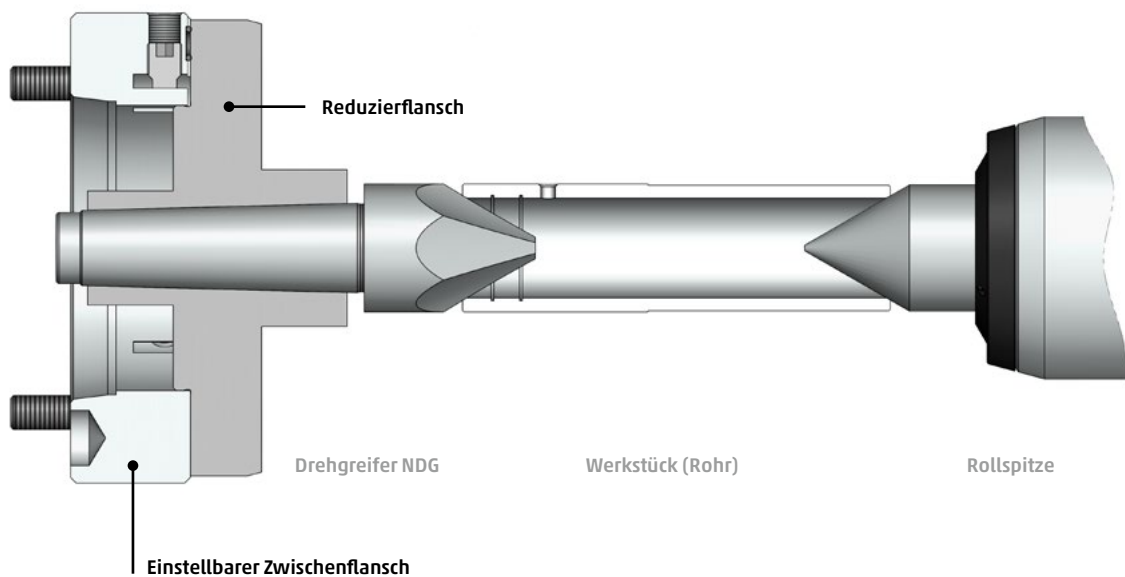
Die komplette Außenkontur eines rohrartigen Werkstücks kann mit einer Aufspannung und hoher Drehmomentübertragung bearbeitet werden.

Mittels Einsatz eines Drehgreifers können große Spannbereiche abgedeckt werden.

Typ NDG Drehgreifer



Spannprinzip

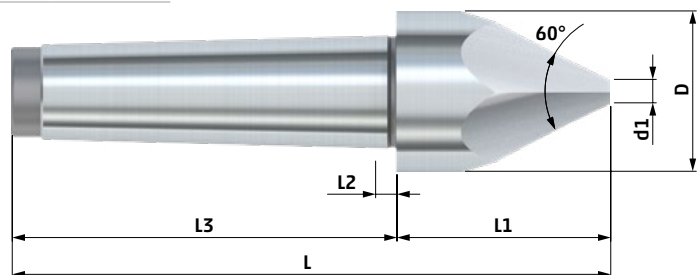


NEIDLEIN Drehgreifer NDG und AND garantieren:

- hohe Drehmomentübertragung, somit hohe Zerspanleistung
- hohe Standzeit der Mitnahmeschneiden
- einen großen Spannbereich von rohrartigen Werkstücken 2 - 155 mm Bohrungsdurchmesser
- Fertigbearbeitung der Aussenkontur mittels einer Aufspannung » Zeitersparnis
- einfache Handhabung

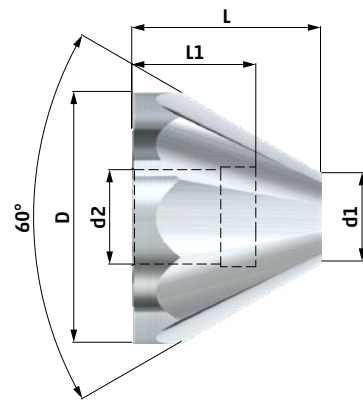
Technische Daten – Typ NDG Drehgreifer

Typ NDG	Morse Kegel	D	d1	L	L1	L2	L3	a	Schn. zahl	für Bohr-Ø von	bis	Best-Nr.
0/15	2	18	0	100	31	4	68	60°	6	2	17	750 01
0/30	3	31	0	135	50	5	85	60°	6	2	30	750 02
10/40	3	45	8	145	60	5	85	60°	6	9	43	750 03
20/60	3	63	18	147	62	5	85	60°	8	19	60	750 04
10/40	4	45	8	168	60	6	108	60°	6	9	43	750 05
20/60	4	63	18	170	62	6	108	60°	8	19	60	750 06



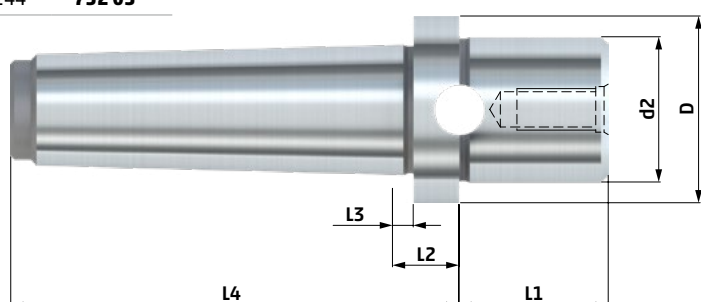
Technische Daten – Typ NDG Mitnehmerkopf auswechselbar

Typ NDG	D	d1	d2	L	L1	a	Schn. zahl	für Bohr-Ø von	bis	Best-Nr.
35/90	93	32,8	35	70	46	60°	10	33	90	751 01
90/155	158	88	35	75	46	60°	10	88	155	751 02



Technische Daten – Typ AND Aufnahmebohrer

Typ AND	Morse Kegel	D	d2	L1	L2	L3	L4	Best-Nr.
35/4	4	46	35	36	16	5	108	752 01
35/5	5	44,5	35	36	16	5	130	752 02
35/6	6	64	35	36	16	5	144	752 03





Stirnmitnehmer FSP / FSPB / SP

mit Mitnahmescheibe und beweglicher Zentrierspitze

Die komplette Außenkontur des Werkstücks kann in einer Aufspannung und mit maximaler Drehmomentübertragung fertig bearbeitet werden.

NEIDLEIN Stirnmitnehmer der Typen FSP/FSPB/SP mit Mitnahmescheiben sind mechanische Spannsysteme, die **bei der Weich- und Schwerzerspannung** eingesetzt werden. In der Anwendung zeichnen sie sich durch maximale Flexibilität und hohe Robustheit aus.

Die Stirnmitnehmer sind reitstockseitig kraftbetätigt. Die Werkstücke werden mittels beweglicher Zentrierspitze zentrisch gespannt, wodurch unterschiedliche Zentrierungen ausgeglichen werden und somit ein konstanter Nullpunkt an der Werkstückplanfläche gewährleistet wird.

Typ FSP mit Flanschaufnahme für Anschraubung

Typ FSP wird mittels Zwischenflansch auf die Maschinenspindel adaptiert.



Typ FSPB mit Flanschaufnahme für Backenspannung

Typ FSPB wird mittels weichen Aufspannbacken in einem Futter aufgenommen.



Typ SP mit MK Aufnahme

Typ SP mit Kegelschaftausführung und Abdrückmutter zum schnellen Adaptieren in die Maschinenspindel.



NEIDLEIN Stirnmitnehmer FSP / FSPB / SP garantieren:

- maximale Drehmomentübertragung, somit hohe Zerspanleistung
- Nullpunkt an der Werkstückplanfläche, gleichbleibende Referenz bei unterschiedlichen Zentrierungen
- ausgleichende Mitnahmescheibe für Winkelfehler in der Werkstückplanfläche
- hohe Flexibilität in der Anwendung, große Auswahl an Spannkreisdurchmessern
- im gespannten Zustand feststehende Zentrierspitze » Feste Spannstelle
- max. Rundlaufabweichung: 0,015 - 0,02 mm
- einstellbare Federkraft (abhängig von Werkstückgewicht)
- niedrige Rüstkosten durch einen schnellen Wechsel der Mitnahmescheiben und Zentrierspitzen
- kostengünstiger Austausch der werkstückberührenden Teile (wechselbare Hartmetall-Einsätze)

Spannprinzip

Die reitstockseitig gelagerte Spitze drückt das Werkstück gegen die bewegliche Spitze des Stirnmitnehmers. Diese weicht zurück, bis die Planfläche des Werkstückes gegen die Mitnahmescheibe drückt.

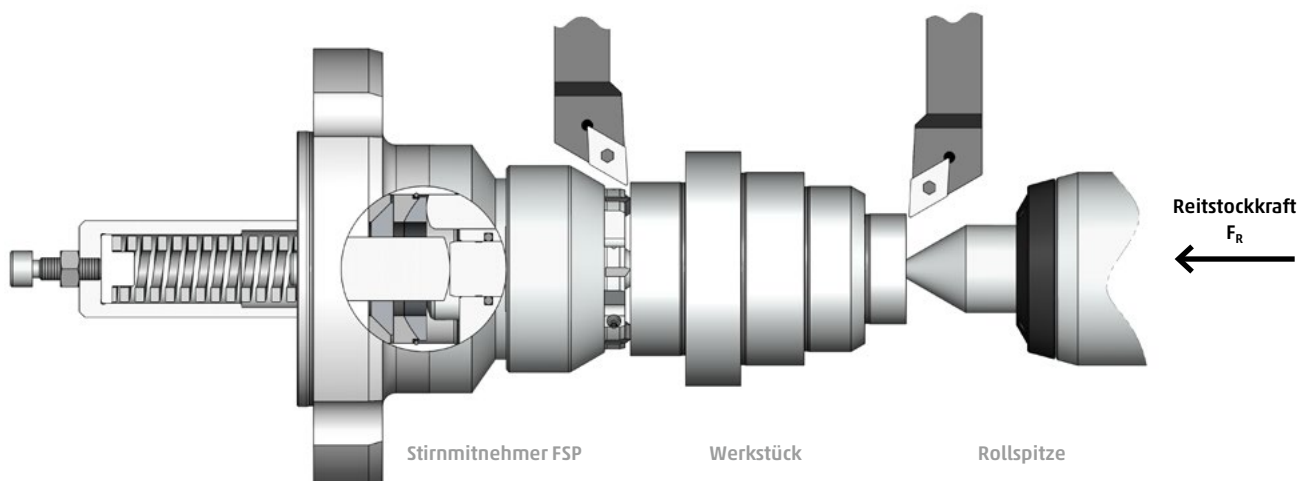
In diesem Zustand wird ein integrierter Bolzen über den Kraftfluss geklemmt und ein Verschieben der Zentrierspitze in axialer Richtung verhindert. Somit wird über den gesamten Bearbeitungsprozess hinweg, eine feste Spannstelle gewährleistet.

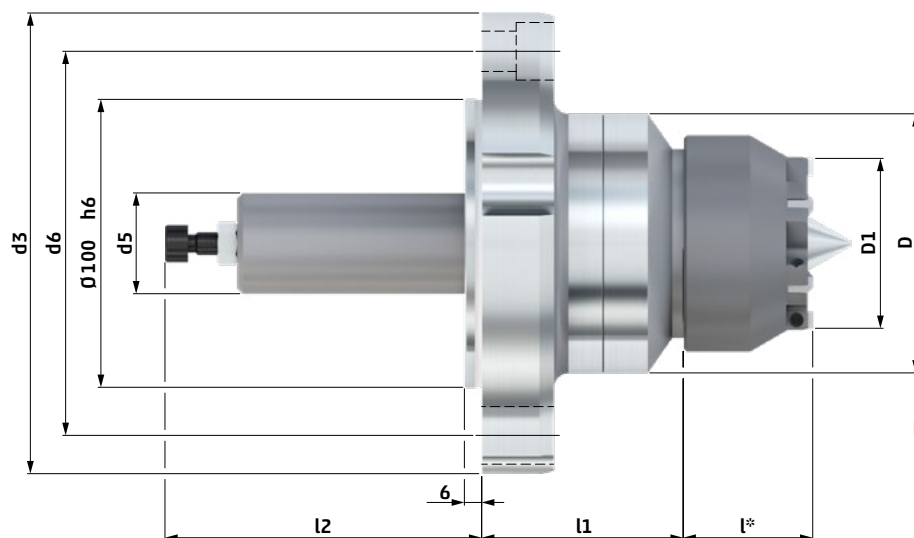
Die Mitnahmescheibe ist pendelnd gelagert, wodurch ein eventueller Winkelfehler der Werkstückplanfläche ausgeglichen wird.

Die gesamte Werkstückkontur kann nun in einer Aufspannung fertig bearbeitet werden. Die erreichbaren Zerspandaten und die erforderlichen Reitstockkräfte finden Sie auf Seite 42.

Die verschiedenen Stirnmitnehmergrößen und die passenden Standard-Mitnahmescheiben und Zentrierspitzen finden Sie auf den nachfolgenden Seiten.

Sollten Sie Sonderabmessungen benötigen, legen wir für Ihre Werkstücke das passende Spannmittel aus.

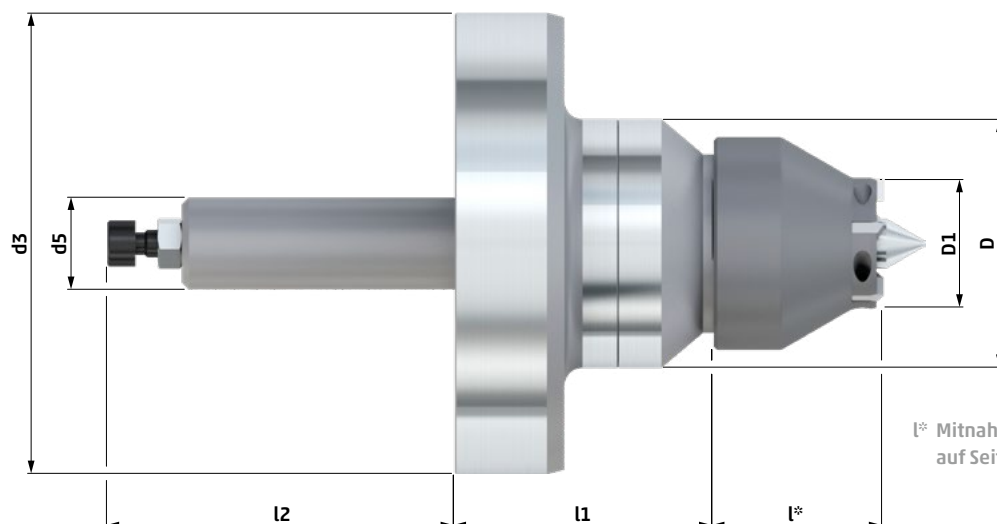
Typ FSP mit Flanschaufnahme

Technische Daten – Typ FSP Stirnmitnehmer · für Anschraubung

l* Mitnahmescheibenlängen
auf Seite 44 - 45

Typ	D	D1	d3	d5	d6	l1	l2	Befestigungs- schrauben		Best-Nr.
								Typ	Stück	
FSP										
3	70	14 - 59	160	26	133,4	67	104	M12	3	632 01
4	90	31 - 125	160	35	133,4	70	110	M12	3	632 03
55	182	84 - 290	220	45	171,4	76	170	M16	3	632 05

- Alle Stirnmitnehmer werden ohne Mitnahmescheibe und ohne Zentrierspitze geliefert. (Wechselteile siehe Seite 44 - 47)
- Befestigungselemente für Stirnmitnehmer siehe Seite 92 - 97.

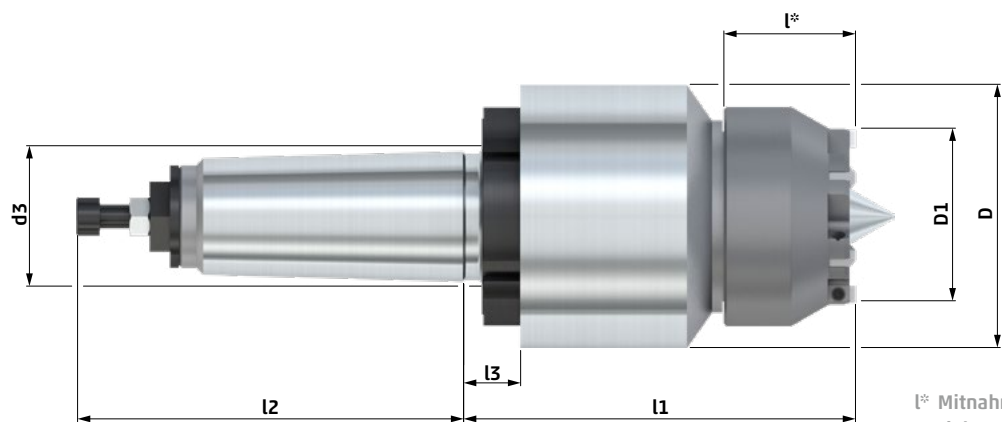
Technische Daten – Typ FSPB Stirnmitnehmer · für Backspannung

l* Mitnahmescheibenlängen
auf Seite 44 - 45

Typ	D	D1	d3	d5	l1	l2	Best-Nr.
3	70	14 - 59	130	26	73	98	632 02
4	90	31 - 125	130	35	76	104	632 04

- Alle Stirnmitnehmer werden ohne Mitnahmescheibe und ohne Zentrierspitze geliefert. (Wechselteile siehe Seite 44 - 47)

Technische Daten – Typ SP Stirnmitnehmer



l* Mitnahmescheibenlängen
siehe Seite 44 - 45

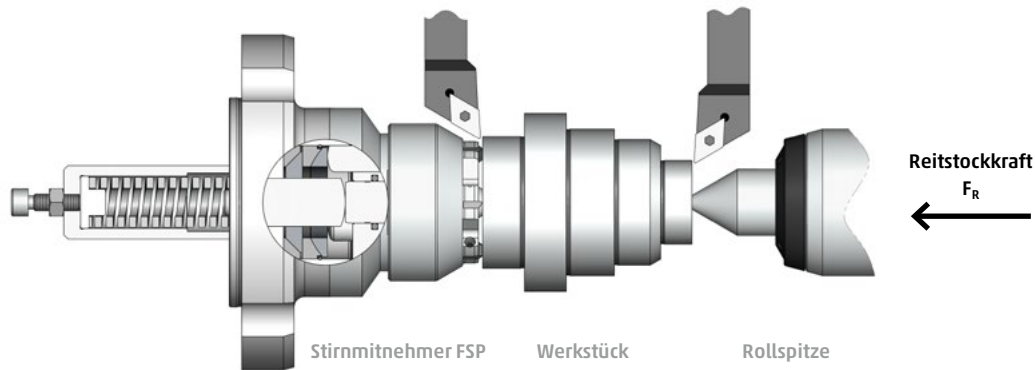
Typ SP	MK	D	D1	d3	l1	l2	l3	Best-Nr.
3	4	70	14 - 59	M35 x 1,5	125	106	17,5	632 60
	5	70	14 - 59	M48 x 1,5	125	129	19,5	632 61
4	5	90	31 - 125	M48 x 1,5	134	132	19,5	632 62
	6	90	31 - 125	M70 x 1,5	134	169	22	632 63

- Alle Stirnmitnehmer werden ohne Mitnahmescheibe und ohne Zentrierspitze geliefert. (Wechselteile siehe Seite 44 - 47)
- Reduzierhülsen für Stirnmitnehmer siehe Seite 100 - 101.
- Stirnmitnehmer mit zylindrischem Schaft auf Anfrage.

Stirnmitnehmer FSP / FSPB / SP · Berechnungen

max. Zerspanquerschnitt

PRINZIP: Die Reitstockkraft drückt das Werkstück gegen die bewegliche Spitze des Stirnmitnehmers. Diese weicht zurück, bis die Planfläche des Werkstücks gegen die Mitnahmescheibe drückt.



■ Reitstockkraft F_R :

Die für die Zerspaltung nötige Kraft auf den Stirnmitnehmer berechnet sich mit der empirischen Formel:

$$F_R = [(q_{max} \times 1000 \times \frac{D}{d}) + 1000] \times m$$

F_R	[N]	Reitstockkraft
q_{max}	[mm ²]	max. zu zerspanender Querschnitt
D	[mm]	Drehdurchmesser
d	[mm]	Spannkreisdurchmesser
m	[-]	Materialfaktor (siehe nachstehende Korrekturtabelle)
a	[mm]	Schnitttiefe
f	[mm/1]	Vorschub

HINWEIS FSPV / FSPBV / SPV:

Beim Einsatz der Stirnmitnehmertypen muss der berechnete Zerspanquerschnitt q_{max} um 20% reduziert werden.

■ maximaler Zerspanquerschnitt q_{max} :

Bei vorgegebener Reitstockkraft errechnet sich der max. Zerspanquerschnitt:

$$q_{max} = \frac{\frac{F_R}{m} - 1000}{1000 \times \frac{D}{d}}$$

■ Schnitttiefe a:

$$a = \frac{q_{max}}{f}$$

ANMERKUNGEN: Die Berechnungen beziehen sich auf die Bearbeitung gegen den Stirnmitnehmer. Bei der Bearbeitung gegen den Reitstock reduziert sich der errechnete Zerspanquerschnitt um ca. 40%. Der erste Span sollte aber immer in Richtung Stirnmitnehmer gedreht werden, um ein optimales Eindringen der Mitnahmeelemente zu erreichen. Das Verhältnis D/d sollte den Faktor 2 nicht überschreiten, da dies sonst unwirtschaftlich ist.

Materialfaktor m Korrekturtabelle:

Materialfaktor m	1,4	1,2	1,1	1,0	0,8
Rm [N/mm ²]	1000	800	700	600	400
Beispiele	42CrMo4	16MnCr5	C 15E (CK 15)	S355J0	S235J0
		25CrMo4	C 45E (CK 45)	35S20	

Schneidenbelastung der Mitnahmeelemente

Halten Sie die Schneidenbelastung im folgenden Bereich:
250 - 350 N pro mm Schneidenlänge

■ die Schneidenbelastung berechnet sich wie folgt:

$$BS = \frac{F_R}{n \times s}$$

BS [N/mm] Schneidenbelastung
F_R [N] Reitstockkraft

ANWENDUNGSBEISPIEL: Drehbearbeitung mit einem FSP 3 Stirnmitnehmer, 5 Mitnahmeschneiden, jeweilige Schneidenlänge 4 mm, Reitstockkraft 6000 N

$$BS = \frac{6000 \text{ N}}{5 \times 4 \text{ mm}} = 300 \frac{\text{N}}{\text{mm}}$$

n [-] Anzahl Schneiden
s [mm] Schneidenlänge

BERECHNUNGSBEISPIEL für Typ FSP / FSPB / SP

Vorgegebene Maschinen- und Werkstückdaten:

max. Reitstockkraft: 6000 N
Werkstückmaterial: 16MnCr5
Werkstückdurchmesser,
Stirnmitnehmerseite: Ø 30 mm
Drehdurchmesser: Ø 50 mm

Auswahl des Stirnmitnehmers:

Stirnmitnehmer Typ FSP 3 / Spannkreis-Ø 26 mm
5 Mitnahmeschneiden à 4 mm Schneidenlänge

■ Reitstockkraft F_R:

Um eine ausreichende Mitnahme zu gewährleisten (siehe Schneidenbelastung der Mitnahmeelemente) muss eine Reitstockkraft von ca. 6000 N bereitgestellt werden.

$$BS = \frac{F_S}{n \times s}$$

$$F_R = 300 \frac{\text{N}}{\text{mm}} \times 5 \times 4 \text{ mm} = 6000 \text{ N}$$

Ermittlung des Materialfaktors m:

laut Korrekturtabelle Materialfaktor: m (16MnCr5) = 1,2

■ maximaler Zerspanquerschnitt q_{max}:

Der maximale Zerspanquerschnitt (am äußersten Dreh-Ø) berechnet sich wie folgt:

$$q_{\max} = \frac{\frac{6000 \text{ N}}{1,2} - 1000}{1000 \times \frac{50 \text{ mm}}{26 \text{ mm}}} = 2,08 \text{ mm}^2$$

ANMERKUNGEN: Diese Berechnung bezieht sich auf die Bearbeitung gegen den Stirnmitnehmer. Der errechnete Spanquerschnitt bezieht sich auf den äußersten Drehdurchmesser. Bei der weiteren Bearbeitung zur Werkstückachse hin, können, proportional zum Drehdurchmesser, immer größere Spanquerschnitte realisiert werden (» Formel).

Mitnahmescheiben FSP / FSPB / SP · Schneide NV / SL / SR

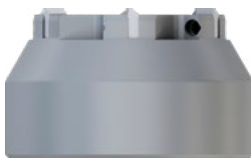
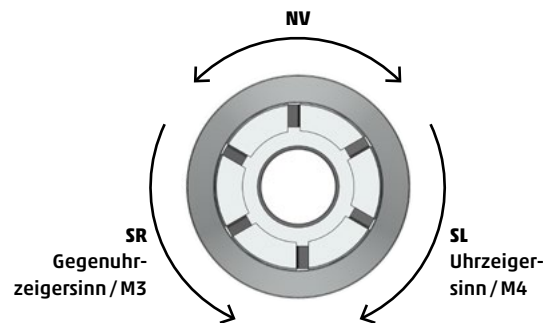


mit auswechselbaren Hartmetall-Einsätzen oder aus Werkzeugstahl
zur Drehmomentübertragung auf das Werkstück
bei der Weichbearbeitung

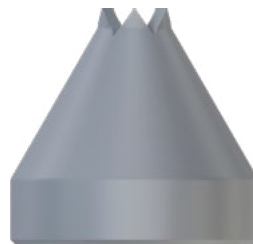
Typ **FSP / FSPB / SP** · Schneide NV / SL / SR



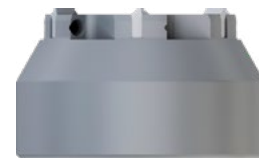
Ansicht von Reitstock auf Stirnmitnehmer



SL (HM)

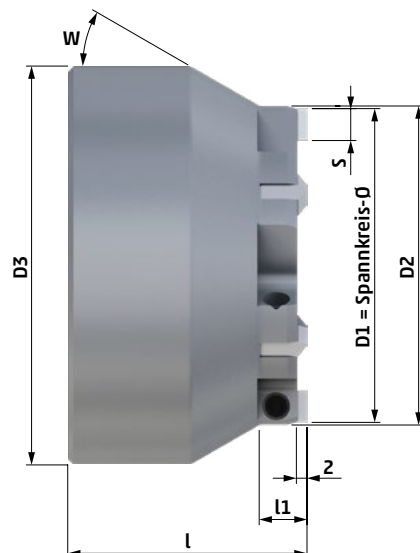


NV (WkzStahl)



SR (HM)

Technische Daten - Typ **FSP / FSPB / SP** · Schneide NV / SL / SR



**AUSFÜHRUNG
SCHNEIDE NV**
für Drehrichtung M4 und M3

zu Typ FSP / FSPB / SP	D1	D2	D3	l	l1	W	Anzahl Schneiden	S	F _R (N)	Best-Nr.
3	14	14	60	57	5	35°	6 (WkzStahl)	2,5	4500	738 02
	18	18	60	57	5	30°	6 (WkzStahl)	3	5400	738 03

**AUSFÜHRUNG
SCHNEIDE SL**
für Drehrichtung M4

**AUSFÜHRUNG
SCHNEIDE SR**
für Drehrichtung M3

zu Typ FSP / FSPB / SP	D1	D2	D3	l	l1	W	Anzahl Schneiden	S	F _R (N)	Best-Nr.	Best-Nr.
3	22	24	60	57	9	30°	5 (HM)	4	6000	738 04	738 24
	26	28	60	53	9	30°	5 (HM)	4	6000	738 05	738 25
	31	33	60	48	9	30°	6 (HM)	4	7200	738 06	738 26
	36	37	60	48	9	30°	5 (HM)	6	9000	738 07	738 27
	39	40	60	48	9	30°	5 (HM)	6	9000	738 08	738 28
	44	45	60	48	9	30°	6 (HM)	6	10800	738 09	738 29
	49	50	60	48	9	30°	6 (HM)	6	10800	738 10	738 30
	59	60	60	48			6 (HM)	6	10800	738 11	738 31
4	31	33	75	50	9	45°	6 (HM)	4	7200	738 40	738 60
	36	38	75	50	9	38°	6 (HM)	4	7200	738 41	738 61
	39	41	75	45	9	45°	6 (HM)	4	7200	738 42	738 62
	44	45	75	45	9	38°	6 (HM)	6	10800	738 43	738 63
	49	50	75	45	9	30°	6 (HM)	6	10800	738 44	738 64
	59	60	75	45	9	30°	6 (HM)	6	10800	738 45	738 65
	69	70	75	45	9	30°	6 (HM)	6	10800	738 46	738 66
	84	85	75	45	-	-	6 (HM)	6	10800	738 47	738 67
	99	100	75	45	-	-	6 (HM)	6	10800	738 48	738 68
	110	111	75	45	-	-	7 (HM)	6	12600	738 49	738 69
125	126	75	45	-	-	7 (HM)	6	12600	738 50	738 70	
55	84	85	160	69	9	45°	6 (HM)	6	10800	738 80	739 00
	99	100	160	69	9	38°	6 (HM)	6	10800	738 81	739 01
	110	111	160	69	9	30°	7 (HM)	6	12600	738 82	739 02
	125	126	160	69	9	30°	7 (HM)	6	12600	738 83	739 03
	140	141	160	69	9	30°	8 (HM)	6	14400	738 84	739 04
	155	156	160	69	9	30°	8 (HM)	6	14400	738 85	739 05
	170	171	160	69	-	-	8 (HM)	6	14400	738 86	739 06
	195	196	160	69	-	-	8 (HM)	6	14400	738 87	739 07
	230	231	160	69	-	-	7 (HM)	10	21000	738 88	739 08
	260	261	160	69	-	-	8 (HM)	10	24000	738 89	739 09
290	291	160	69	-	-	8 (HM)	10	24000	738 90	739 10	

- Alle Mitnahmescheiben mit Ausführung Hartmetall werden mit den jeweiligen Hartmetall-Einsätzen geliefert.
- Weitere Spannkreis-Ø der Mitnahmescheiben auf Anfrage.

Wechseleinsätze für Mitnahmescheiben FSP / FSPB / SP

Technische Daten - Wechseleinsätze · Mitnahmescheiben FSP / FSPB / SP



HARTMETALL-EINSÄTZE

zu Typ FSP / FSPB / SP	Drehrichtung	S	Best-Nr.
3			
4	SL/SR	4	736 548
3			
4	SL/SR	6	736 550
55			
55	SL/SR	10	736 552

GEWINDESTIFT

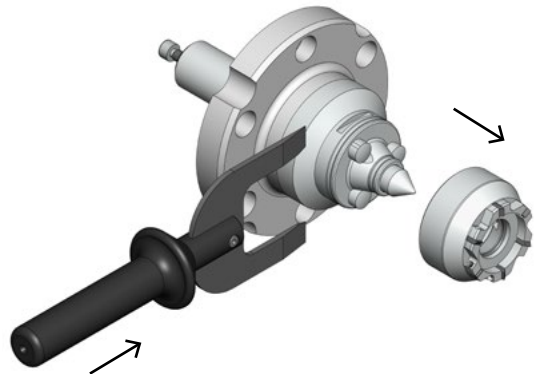
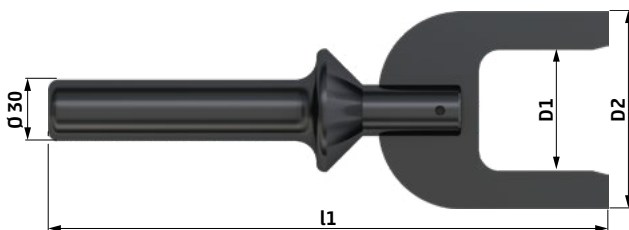
zur Befestigung des Hartmetall-Einsatzes

zu Hartmetall- Einsätze mit S =	Gewinde	Best-Nr.
4	M4	736 549
6	M5	736 551
10	M5	

Demontage-Gabel für Mitnahmescheiben FSP / FSPB / SP

Um die Mitnahmescheiben einfach zu demontieren, kann die aufgeführte Demontage-Gabel eingesetzt werden.

Technische Daten - Demontage-Gabel



Die Gabel wird seitlich angesetzt und leicht eingeführt um dann mittels einer Kippbewegung die Mitnahmescheibe zu lösen.

zu Typ FSP / FSPB / SP	D1	D2	l1	Best-Nr.
3	44,5	80	262	632 20
4	58,5	96	272	632 21
55	130,5	190	310	632 22

MONTAGE- BZW. DEMONTAGEHINWEIS

Um das Risiko einer Verletzung auszuschließen empfehlen wir bei der Montage der Mitnahmescheiben geeignete Handschuhe zu verwenden. Auf Wunsch ist eine Montagehilfe erhältlich.

Die Mitnahmescheiben können kopfseitig abgezogen werden. Für verminderten Kraftaufwand und erhöhte Sicherheit empfehlen wir den Einsatz einer Demontage-Gabel.

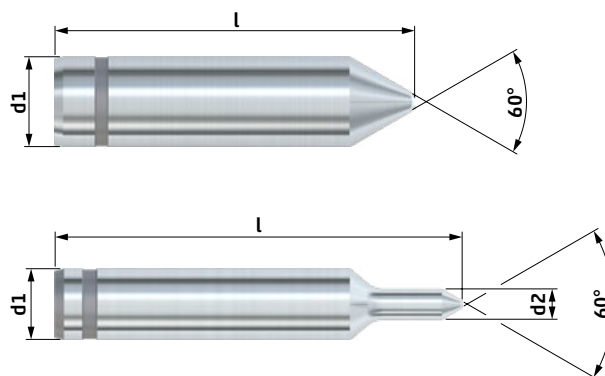
Zentrierspitzen FSP / FSPB / SP

für Stirnmitnehmer **FSP / FSPB / SP** mit beweglicher Zentrierspitze

Typ **FSP / FSPB / SP** · Zentrierspitze



Technische Daten – Typ **FSP / FSPB / SP** · Zentrierspitze



zu Typ FSP / FSPB / SP	d1	Zentrum Ø	Spann- kreis-Ø	d2	l	Best-Nr.
3	14	3 - 7	14	7	81,5	735 52
		3 - 10	18	10	84,5	735 53
		3 - 11	22	11	85,5	735 54
		3 - 10	26	-	81	735 55
		3 - 10	31 - 59	-	76	735 56
		7 - 14	31 - 59	-	78,5	735 57
4	20	3 - 13	31 - 36	-	80,5	735 70
		3 - 13	39 - 125	-	75,5	735 71
		10 - 20	39 - 125	-	80	735 72
55	35	10 - 20	84 - 290	-	113	735 80
		18 - 28	84 - 290	-	118	735 81
		25 - 35	84 - 290	-	123	735 82

■ Weitere Zentrierspitzen für andere Zentren auf Anfrage.



Stirnmitnehmer FSPV / FSPBV / SPV

mit Mitnahmescheibe und beweglicher Zentrierspitze

Die komplette Außenkontur des Werkstücks kann in einer Aufspannung und mit maximaler Drehmomentübertragung fertig bearbeitet werden.

NEIDLEIN Stirnmitnehmer der Typen FSPV / FSPBV / SPV mit Mitnahmescheiben sind mechanische Spannsysteme, die bei der Weich- und Schwerzerspannung für **Dreh-Fräsprozesse** eingesetzt werden. In der Anwendung zeichnen sie sich durch maximale Flexibilität und hohe Robustheit aus.

Die Stirnmitnehmer sind reitstockseitig kraftbetätigt. Die Werkstücke werden mittels beweglicher Zentrierspitze zentrisch gespannt, wodurch unterschiedliche Zentrierungen ausgeglichen werden und somit ein konstanter Nullpunkt an der Werkstückplanfläche gewährleistet wird.

Typ FSPV mit Flanschaufnahme für Anschraubung

Typ FSPV wird mittels Zwischenflansch auf die Masschinenspindel adaptiert



Typ FSPBV mit Flanschaufnahme für Backenspannung

Typ FSPBV wird mittels weichen Aufspanbacken in einem Futter aufgenommen



Typ SPV mit Morsekegelaufnahme

Typ SPV mit Morsekegelschaft und Abdrückmutter zum schnellen Adaptieren in die Maschinenspindel



NEIDLEIN Stirnmitnehmer FSPV / FSPBV / SPV garantieren:

- radiale, nahezu spielfreie Mitnahme
- Nullpunkt an der Werkstückplanfläche, gleichbleibende Referenz bei unterschiedlichen Zentrierungen
- ausgleichende Mitnahmescheibe für Winkelfehler in der Werkstückplanfläche
- hohe Flexibilität in der Anwendung, große Auswahl an Spannkreisdurchmessern
- max. Rundlaufabweichung: 0,015 - 0,02 mm
- einstellbare Federkraft (abhängig von Werkstückgewicht)
- niedrige Rüstkosten durch einen schnellen Wechsel der Mitnahmescheiben und Zentrierspitzen
- kostengünstiger Austausch der werkstückberührenden Teile (wechselbare Hartmetall-Einsätze)
- im gespannten Zustand feststehende Zentrierspitze » Feste Spannstelle

Spannprinzip

Die reitstockseitig gelagerte Spitze drückt das Werkstück gegen die bewegliche Spitze des Stirnmitnehmers. Diese weicht zurück, bis die Planfläche des Werkstückes gegen die Mitnahmescheibe drückt.

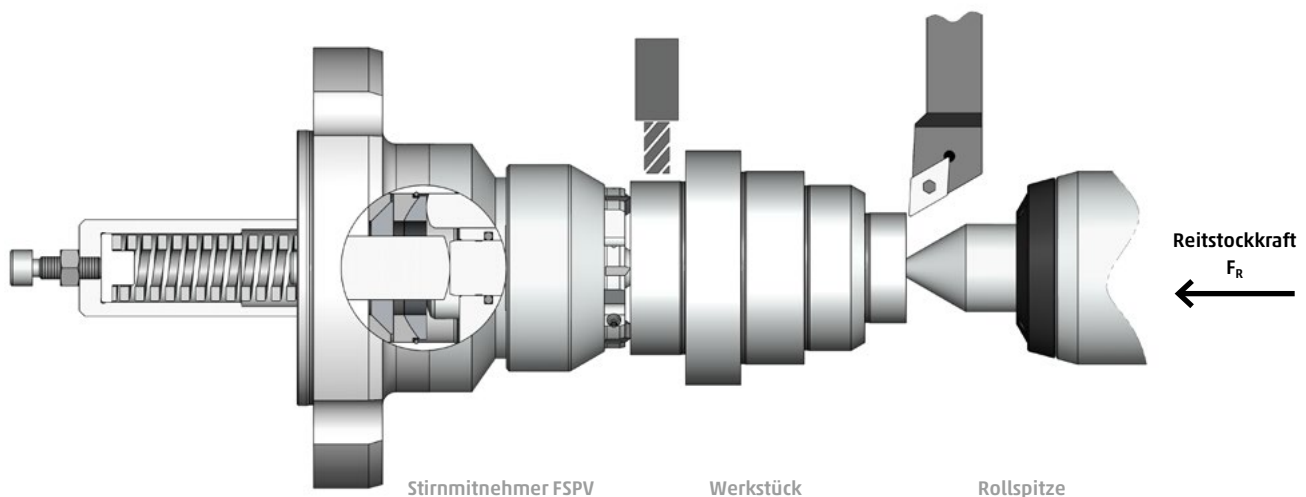
In diesem Zustand wird ein integrierter Bolzen über den Kraftfluss geklemmt und ein Verschieben der Zentrierspitze in axialer Richtung verhindert. Somit wird über den gesamten Bearbeitungsprozess hinweg, eine feste Spannstelle gewährleistet.

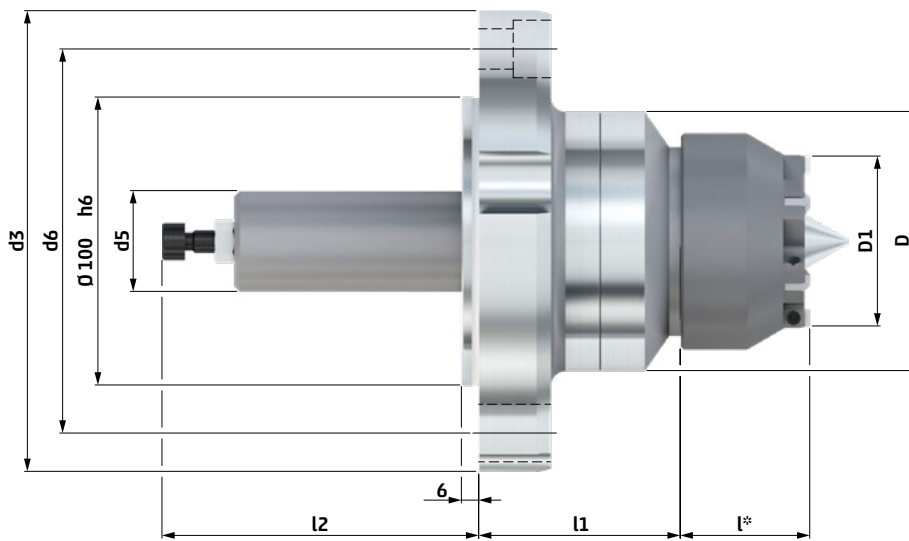
Die Mitnahmescheibe ist pendelnd gelagert, wodurch ein eventueller Winkelfehler der Werkstückplanfläche ausgeglichen wird.

Die gesamte Werkstückkontur kann nun in einer Aufspannung fertig bearbeitet werden. Die erreichbaren Zerspanndaten und die erforderlichen Reitstockkräfte finden Sie auf Seite 43.

Die verschiedenen Stirnmitnehmergrößen und die passenden Standard-Mitnahmescheiben und Zentrierspitzen finden Sie auf den nachfolgenden Seiten.

Sollten Sie Sonderabmessungen benötigen, legen wir für Ihre Werkstücke das passende Spannmittel aus.

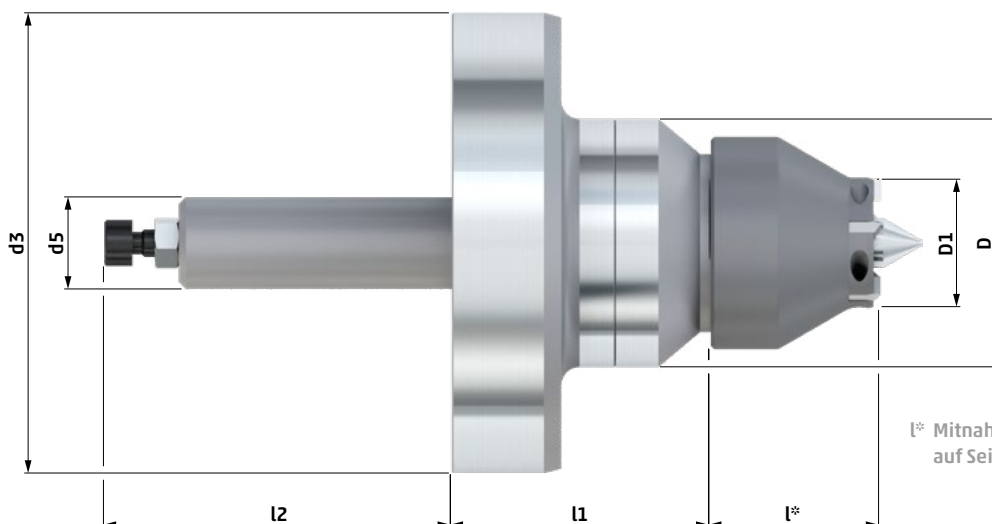
Typ FSPV mit Flanschaufnahme

Technische Daten – Typ FSPV Stirnmitnehmer · für Anschraubung

l* Mitnahmescheibenlängen
auf Seite 52 - 53

Typ	D	D1	d3	d5	d6	l1	l2	Befestigungs- schrauben		Best-Nr.
								Typ	Stück	
FSPV										
3	70	14 - 59	160	26	133,4	67	104	M12	3	632 11
4	90	31 - 125	160	35	133,4	70	110	M12	3	632 13
55	182	84 - 290	220	45	171,4	76	170	M16	3	632 15

■ Alle Stirnmitnehmer werden ohne Mitnahmescheibe und ohne Zentrierspitze geliefert. (Mitnahmescheiben auf Seite 52 - 53, Zentrierspitzen siehe Seite 55)

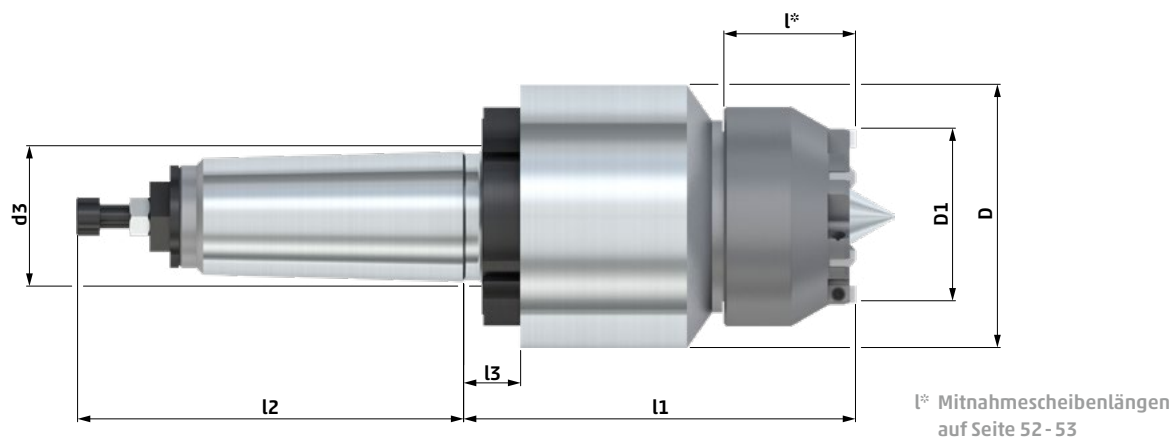
Technische Daten – Typ FSPBV Stirnmitnehmer · für Backenspannung

l* Mitnahmescheibenlängen
auf Seite 52 - 53

Typ	D	D1	d3	d5	l1	l2	Best-Nr.
FSPBV							
3	70	14 - 59	130	26	73	98	632 12
4	90	31 - 125	130	35	76	104	632 14

■ Alle Stirnmitnehmer werden ohne Mitnahmescheibe und ohne Zentrierspitze geliefert. (Mitnahmescheiben auf Seite 52 - 53, Zentrierspitzen siehe Seite 55)

Technische Daten – Typ SPV Stirnmitnehmer



Typ SPV	MK	D	D1	d3	l1	l2	l3	Best-Nr.
3	4	70	14 - 59	M35 x 1,5	125	106	17,5	632 65
	5	70	14 - 59	M48 x 1,5	125	129	19,5	632 66
4	5	90	31 - 125	M48 x 1,5	134	132	19,5	632 67
	6	90	31 - 125	M70 x 1,5	134	169	22	632 68

- Alle Stirnmitnehmer werden ohne Mitnahmescheibe und ohne Zentrierspitze geliefert. (Mitnahmescheiben auf Seite 52 - 53 Seiten, Zentrierspitzen siehe Seite 55)
- Reduzierhülsen für Stirnmitnehmer siehe Seite 100 - 101.



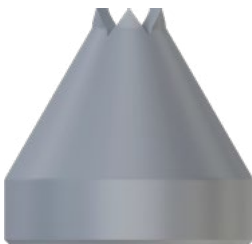
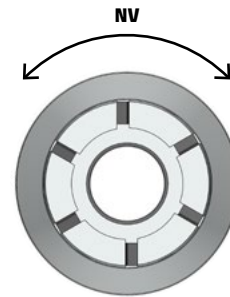
Mitnahmescheiben FSPV / FSPBV / SPV · Schneide NV

mit auswechselbaren Hartmetall-Einsätzen oder aus Werkzeugstahl
zur Drehmomentübertragung auf das Werkstück
bei der Weichbearbeitung

Typ FSPV / FSPBV / SPV · Schneide NV



Ansicht von Reitstock auf Stirnmitnehmer

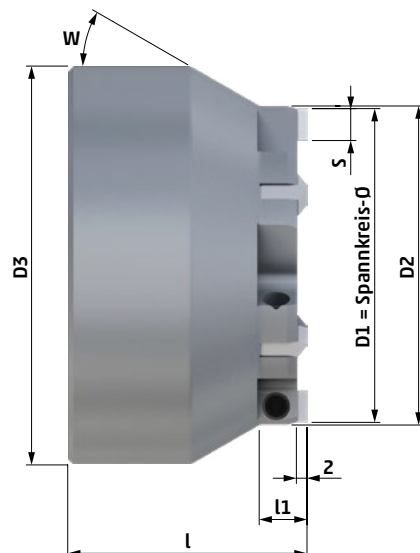


NV (WkzStahl)
D1 = 14 - 18 · Typ 3



NV (HM)

Technische Daten – Typ FSPV / FSPBV / SPV · Schneide NV



AUSFÜHRUNG SCHNEIDE NV

aus Werkzeugstahl

für Drehrichtung M4 und M3

zu Typ FSPV/FSPBV/SPV	D1	D2	D3	l	l1	W	Anzahl Schneiden	S	F _R (N)	Best-Nr.
3	14	14	60	57	5	35°	6 (WkzStahl)	2,5	4500	739 22
	18	18	60	57	5	30°	6 (WkzStahl)	3	5400	739 23

AUSFÜHRUNG SCHNEIDE NV

mit Hartmetall-Einsatz

für Drehrichtung M4 und M3

zu Typ FSPV/FSPBV/SPV	D1	D2	D3	l	l1	W	Anzahl Schneiden	S	F _R (N)	Best-Nr.
3	22	24	60	57	9	30°	5 (HM)	4	6000	739 24
	26	28	60	53	9	30°	5 (HM)	4	6000	739 25
	31	33	60	48	9	30°	6 (HM)	4	7200	739 26
	36	37	60	48	9	30°	5 (HM)	6	9000	739 27
	39	40	60	48	9	30°	5 (HM)	6	9000	739 28
	44	45	60	48	9	30°	6 (HM)	6	10800	739 29
	49	50	60	48	9	30°	6 (HM)	6	10800	739 30
	59	60	60	48	-	-	6 (HM)	6	10800	739 31
	4	31	33	75	50	9	45°	6 (HM)	4	7200
36		38	75	50	9	38°	6 (HM)	4	7200	739 41
39		41	75	45	9	45°	6 (HM)	4	7200	739 42
44		45	75	45	9	38°	6 (HM)	6	10800	739 43
49		50	75	45	9	30°	6 (HM)	6	10800	739 44
59		60	75	45	9	30°	6 (HM)	6	10800	739 45
69		70	75	45	9	30°	6 (HM)	6	10800	739 46
84		85	75	45	-	-	6 (HM)	6	10800	739 47
99		100	75	45	-	-	6 (HM)	6	10800	739 48
110		111	75	45	-	-	7 (HM)	6	12600	739 49
55	125	126	75	45	-	-	7 (HM)	6	12600	739 50
	84	85	160	69	9	45°	6 (HM)	6	10800	739 60
	99	100	160	69	9	38°	6 (HM)	6	10800	739 61
	110	111	160	69	9	30°	7 (HM)	6	12600	739 62
	125	126	160	69	9	30°	7 (HM)	6	12600	739 63
	140	141	160	69	9	30°	8 (HM)	6	14400	739 64
	155	156	160	69	9	30°	8 (HM)	6	14400	739 65
	170	171	160	69	-	-	8 (HM)	6	14400	739 66
	195	196	160	69	-	-	8 (HM)	6	14400	739 67
	230	231	160	69	-	-	7 (HM)	10	21000	739 68
260	261	160	69	-	-	8 (HM)	10	24000	739 69	
290	291	160	69	-	-	8 (HM)	10	24000	739 70	

■ Weitere Spannkreis-Ø der Mitnahmescheiben auf Anfrage.

Wechseleinsätze für Mitnahmescheiben **FSP(V) / FSPB(V) / SP(V)**

Technische Daten – Wechseleinsätze · Mitnahmescheiben **FSPV / FSPBV / SPV**



HARTMETALL-EINSÄTZE

zu Typ FSPV / FSPBV / SPV	Drehrichtung	S	Best-Nr.
3	NV	4	736 558
4			
3	NV	6	736 560
4			
55			
55	NV	10	736 562

GEWINDESTIFT

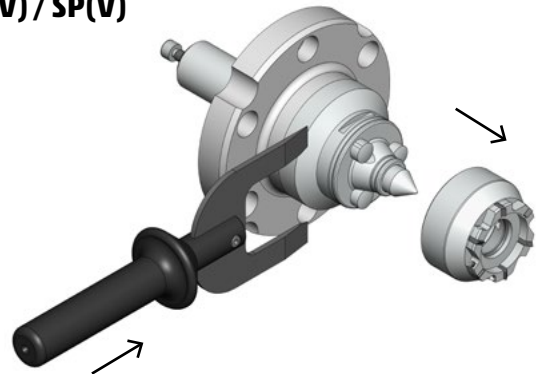
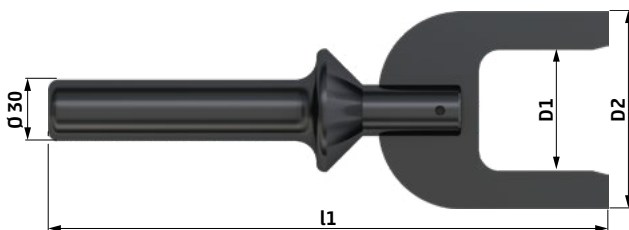
zur Befestigung des Hartmetall-Einsatzes

zu Hartmetall- Einsätze mit S =	Gewinde	Best-Nr.
4	M4	736 549
6	M5	736 551
10	M5	

Demontage-Gabel für Mitnahmescheiben **FSP(V) / FSPB(V) / SP(V)**

Um die Mitnahmescheiben einfach zu demontieren, kann die aufgeführte Demontage-Gabel eingesetzt werden.

Technische Daten – Demontage-Gabel



Die Gabel wird seitlich angesetzt und leicht eingeführt um dann mittels einer Kippbewegung die Mitnahmescheibe zu lösen.

zu Typ FSPV / FSPBV / SPV	D1	D2	l1	Best-Nr.
3	44,5	80	262	632 20
4	58,5	96	272	632 21
55	130,5	190	310	632 22

MONTAGE- BZW. DEMONTAGEHINWEIS

Um das Risiko einer Verletzung auszuschließen empfehlen wir bei der Montage der Mitnahmescheiben geeignete Handschuhe zu verwenden. Auf Wunsch ist eine Montagehilfe erhältlich.

Die Mitnahmescheiben können kopfseitig abgezogen werden. Für verminderten Kraftaufwand und erhöhte Sicherheit empfehlen wir den Einsatz einer Demontage-Gabel.

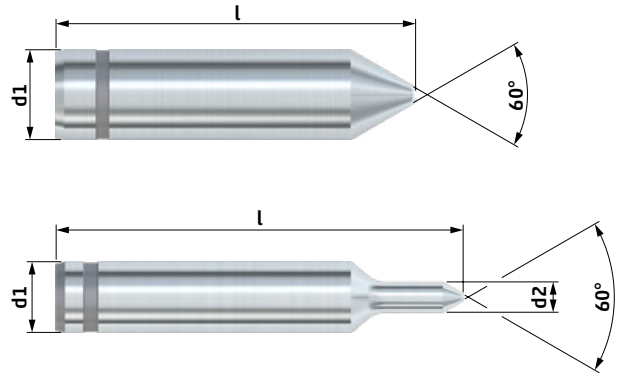
Zentrierspitzen FSP(V) / FSPB(V) / SP(V)

für Stirnmitnehmer **FSP(V) / FSPB(V) / SP(V)** mit beweglicher Zentrierspitze

Typ **FSP(V) / FSPB(V) / SP(V)** · Zentrierspitze



Technische Daten – Typ **FSP(V) / FSPB(V) / SP(V)** · Zentrierspitze



zu Typ FSP(V) / FSPB(V) / SP(V)	d1	Zentrum Ø	Spann- kreis-Ø	d2	l	Best-Nr.
3	14	3 - 7	14	7	81,5	735 52
		3 - 10	18	10	84,5	735 53
		3 - 11	22	11	85,5	735 54
		3 - 10	26	-	81	735 55
		3 - 10	31 - 59	-	76	735 56
		7 - 14	31 - 59	-	78,5	735 57
4	20	3 - 13	31 - 36	-	80,5	735 70
		3 - 13	39 - 125	-	75,5	735 71
		10 - 20	39 - 125	-	80	735 72
55	35	10 - 20	84 - 290	-	113	735 80
		18 - 28	84 - 290	-	118	735 81
		25 - 35	84 - 290	-	123	735 82

■ Weitere Zentrierspitzen für andere Zentren auf Anfrage.

Stirnmitnehmer FFP



mit Mitnahmescheibe und fester Zentrierspitze für erhöhte Rundlaufgenauigkeit

Die komplette Außenkontur des Werkstücks kann mit einer Aufspannung und mit maximaler Drehmomentübertragung fertig bearbeitet werden.

NEIDLEIN Stirnmitnehmer des Typs FFP mit Mitnahmescheibe sind mechanische Spannsysteme, die **beim Drehen, Hartdrehen, sowie beim Schleifen** eingesetzt werden können.

Die Stirnmitnehmer werden spindel- und reitstockseitig kraftbetätigt. Die Werkstücke werden mittels einer festen Zentrierspitze zentrisch gespannt, welches eine hohe Rundlaufgenauigkeit zur Folge hat.

Typ FFP mit Flanschaufnahme für Anschraubung

Der Stirnmitnehmer FFP wird direkt auf dem Spindelkopf montiert. **DIN 702-1 (55028)**



NEIDLEIN Stirnmitnehmer FFP garantieren:

- maximale Drehmomentübertragung, somit hohe Zerspanleistung
- Nullpunkt im Werkstück-Zentrum, dadurch gleichbleibende Längenmaße
- ausgleichende Mitnahmescheibe für Winkelfehler in der Werkstückplanfläche
- hohe Flexibilität in der Anwendung, große Auswahl an Spannkreisdurchmessern
- max. Rundlaufabweichung: 0,005 - 0,015 mm
- niedrige Rüstkosten durch einen schnellen Wechsel der Mitnahmescheiben und Zentrierspitzen
- kostengünstiger Austausch der werkstückberührenden Teile (wechselbare Hartmetall-Einsätze)
- passende Wechselteile je nach Härtegrad der Werkstücke

Spannprinzip

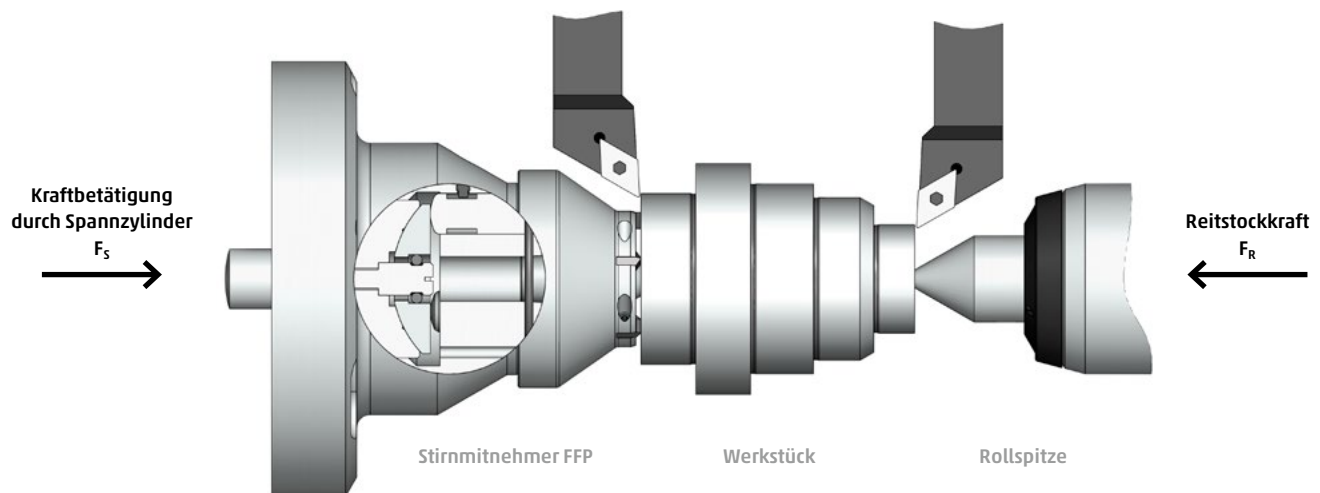
Die reitstockseitig gelagerte Spitze drückt das Werkstück gegen die feste Spitze des Stirnmitnehmers. Die Betätigung der Mitnahmescheibe gegen die Werkstückstirnseite wird durch die in der Maschine eingebaute Kraftspaneinrichtung (Spannzylinder) realisiert. Die Mitnahmescheibe ist pendelnd gelagert, wodurch ein eventueller Winkelfehler der Werkstückplanfläche ausgeglichen wird. Der Nullpunkt der Werkstücke auf den Maschinen wird über die Zentrierbohrung bestimmt.

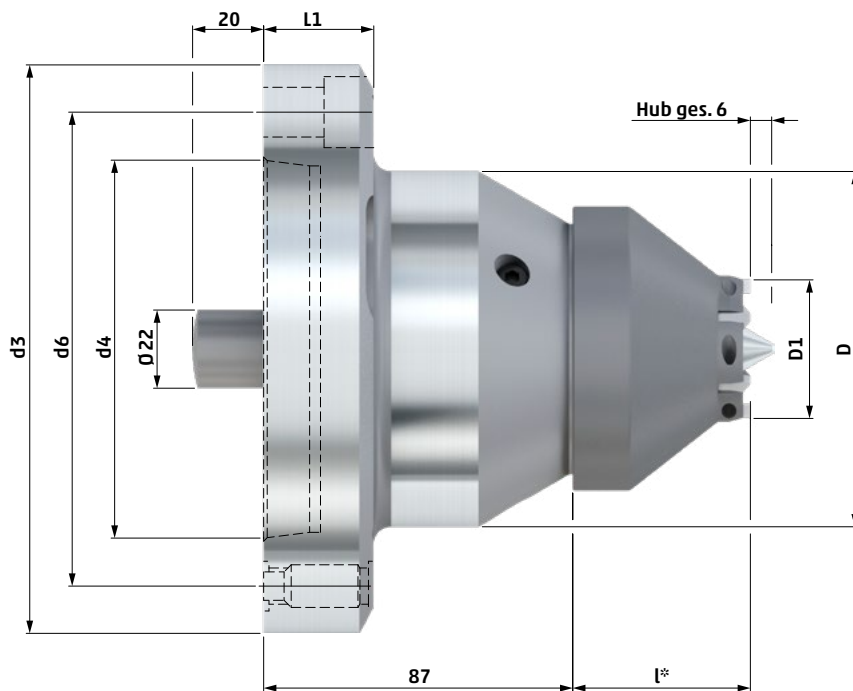
Die gesamte Werkstückkontur kann nun in einer Aufspannung fertig bearbeitet werden. Die erreichbaren Zerspandaten und die erforderlichen Kräfte finden Sie auf Seite 59.

Die verschiedenen Stirnmitnehmergrößen und die passenden Standard-Mitnahmescheiben und Zentrierspitzen finden Sie auf den nachfolgenden Seiten.

Sollten Sie Sonderabmessungen benötigen, legen wir für Ihre Werkstücke das passende Spannmittel aus.

Typ FFP mit Flanschaufnahme



Technische Daten – Typ FFP Stirnmitnehmer · für Anschraubung


l* Mitnahmescheibenlängen
auf Seite 60 - 61, 63

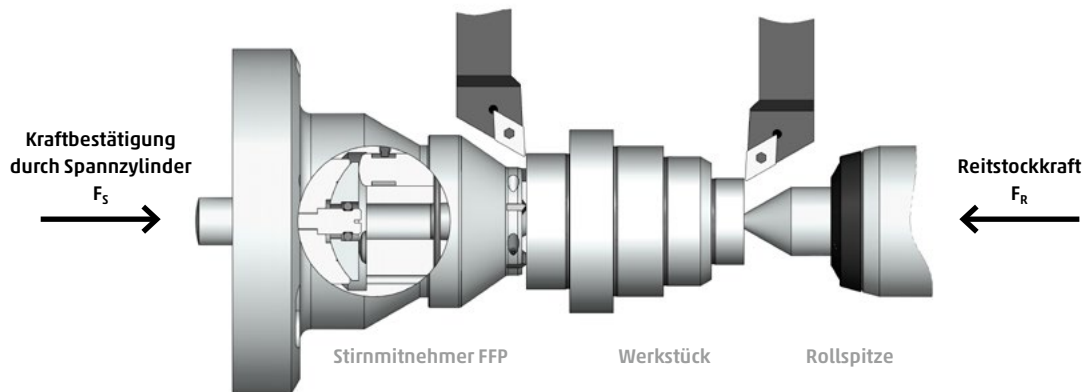
Typ FFP	D	D1	d3	d4	d6	L1	Befestigungsschrauben		Kurzkegel Größe	Best-Nr.
							Typ	Stück		
3	80	14 - 59	130	82,563	104,8	31	M12	3	5	632 30
	90	14 - 59	160	106,375	133,4	31	M12	3	6	632 31
4	90	31 - 125	160	106,375	133,4	31	M12	3	6	632 32
	100	31 - 125	220	139,719	171,4	39	M16	3	8	632 33

- Alle Stirnmitnehmer werden ohne Mitnahmescheibe und ohne Zentrierspitze geliefert. (Wechselteile siehe Seite 60-65)

Stirnmitnehmer FFP · Berechnungen

max. Zerspanquerschnitt

PRINZIP: Der Reitstock drückt das Werkstück gegen die feste Spitze des Stirnmitnehmers. Die Betätigung der Mitnahmescheibe wird durch die in der Maschine eingebaute Kraftspanneinrichtung (Spannzylinder) realisiert.



■ maximaler Zerspanquerschnitt q_{max} :

Bei vorgegebener Spannzylinderkraft errechnet sich der max. Zerspanquerschnitt:

$$q_{max} = \frac{\frac{F_S}{m} - 1300}{1100 \times \frac{D}{d}}$$

■ Schnitttiefe a:

$$a = \frac{q_{max}}{f}$$

F_S	[N]	Spannzylinderkraft
q_{max}	[mm ²]	max. zu zerspanender Querschnitt
D	[mm]	Drehdurchmesser
d	[mm]	Spannkreisdurchmesser
m	[-]	Materialfaktor (siehe nachstehende Korrekturtabelle)
a	[mm]	Schnitttiefe
f	[mm/1]	Vorschub

■ Reitstockkraft F_R :

Bei der Bearbeitung gegen den Stirnmitnehmer muss die Reitstockkraft F_R ca. 20% größer sein als die Spannzylinderkraft F_S .

Bei der Bearbeitung gegen den Reitstock sollte die Reitstockkraft ca. 40-50% höher sein als die Spannzylinderkraft; oder aber eine Reduktion des Zerspanquerschnittes um ca. 30% vorgenommen werden, da sich die Spannzylinderkraft F_S und die Zerspankraft addieren und somit die max. Drehmomentübertragung reduziert wird.

ANMERKUNGEN: Der erste Span sollte immer in Richtung Stirnmitnehmer gedreht werden, um ein optimales Eindringen der Mitnahmeelemente zu erreichen. Das Verhältnis D/d sollte den Faktor 2 nicht überschreiten, da dies sonst unwirtschaftlich ist.

Materialfaktor m Korrekturtabelle:

Materialfaktor m	1,4	1,2	1,1	1,0	0,8
Rm [N/mm ²]	1000	800	700	600	400
Beispiele	42CrMo4	16MnCr5	C 15E (Ck 15)	S355J0	S235J0
		25CrMo4	C 45E (Ck 45)	35S20	

Schneidenbelastung der Mitnahmeelemente

Halten Sie die Schneidenbelastung im folgenden Bereich: 250 - 350 N pro mm Schneidenlänge

■ die Schneidenbelastung berechnet sich wie folgt:

$$BS = \frac{F_S}{n \times s}$$

ANWENDUNGSBEISPIEL: Drehbearbeitung mit einem FFP 3 Stirnmitnehmer, 5 Mitnahmeschneiden, jeweilige Schneidenlänge 4 mm, Spannzylinderkraft 6000 N

$$BS = \frac{6000 \text{ N}}{5 \times 4 \text{ mm}} = 300 \frac{\text{N}}{\text{mm}}$$

BS	[N/mm]	Schneidenbelastung
F_S	[N]	Spannzylinderkraft

n	[-]	Anzahl Schneiden
s	[mm]	Schneidenlänge



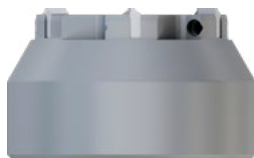
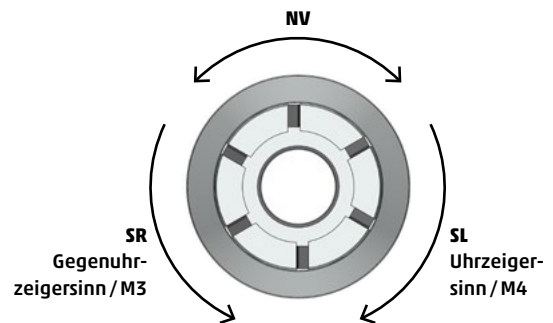
Mitnahmescheiben FFP · Schneide NV/SL/SR

mit auswechselbaren Hartmetall-Einsätzen oder aus Werkzeugstahl zur Drehmomentübertragung auf das Werkstück bei der Weichbearbeitung

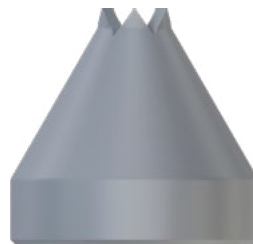
Typ FFP · Schneide NV/SL/SR



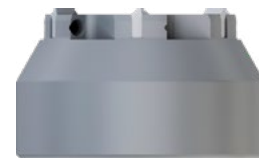
Ansicht von Reitstock auf Stirnmitnehmer



SL (HM)

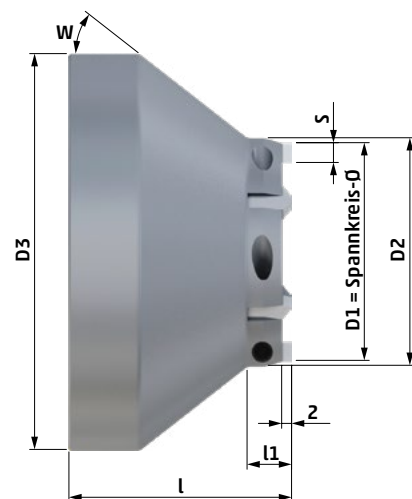


NV (WkzStahl)



SR (HM)

Technische Daten - Typ FFP · Schneide NV/SL/SR



**AUSFÜHRUNG
SCHNEIDE NV**

für Drehrichtung M4 und M3

zu Typ FFP	D1	D2	D3	l	l1	W	Anzahl Schneiden	S	F _s (N)	Best-Nr.
3	14	14	60	59	5	35°	6 (WkzStahl)	2,5	4500	740 02
	18	18	60	59	5	30°	6 (WkzStahl)	2,5	4500	740 03

**AUSFÜHRUNG
SCHNEIDE SL**

für Drehrichtung M4

**AUSFÜHRUNG
SCHNEIDE SR**

für Drehrichtung M3

zu Typ FFP	D1	D2	D3	l	l1	W	Anzahl Schneiden	S	F _s (N)	Best-Nr.	Best-Nr.
3	22	24	60	59	9	30°	4 (HM)	4	4800	740 04	740 20
	26	28	60	53	9	30°	4 (HM)	4	4800	740 05	740 21
	31	33	60	53	9	30°	5 (HM)	4	6000	740 06	740 22
	36	37	60	45	9	30°	4 (HM)	6	7200	740 07	740 23
	39	40	60	45	9	30°	4 (HM)	6	7200	740 08	740 24
	44	45	60	45	9	30°	4 (HM)	6	7200	740 09	740 25
	49	50	60	45	9	30°	5 (HM)	6	9000	740 10	740 26
	59	60	60	45	-	-	5 (HM)	6	9000	740 11	740 27
4	31	33	80	57	9	38°	5 (HM)	4	6000	740 40	740 60
	36	38	80	57	9	35°	5 (HM)	4	6000	740 41	740 61
	39	41	80	50	9	38°	6 (HM)	4	7200	740 42	740 62
	44	45	80	45	9	38°	6 (HM)	4	7200	740 43	740 63
	49	50	80	45	9	35°	5 (HM)	6	9000	740 44	740 64
	59	60	80	45	9	30°	5 (HM)	6	9000	740 45	740 65
	69	70	80	45	9	30°	6 (HM)	6	10800	740 46	740 66
	84	85	80	45	9	-	6 (HM)	6	10800	740 47	740 67
	99	100	80	45	-	-	6 (HM)	6	10800	740 48	740 68
	110	111	80	45	-	-	7 (HM)	6	12600	740 49	740 69
125	126	80	45	-	-	7 (HM)	6	12600	740 50	740 70	

- Alle Mitnahmescheiben mit Ausführung Hartmetall werden mit den jeweiligen Hartmetall-Einsätzen geliefert.
- Weitere Spannkreis-Ø der Mitnahmescheiben auf Anfrage.

Wechseleinsätze für Mitnahmescheiben FFP

Technische Daten - Wechseleinsätze · Mitnahmescheiben FFP



HARTMETALL-EINSÄTZE

zu Typ FFP	Drehrichtung	S	Best-Nr.
3	SL/SR	4	736 548
4			
3	SL/SR	6	736 550
4			

GEWINDESTIFT

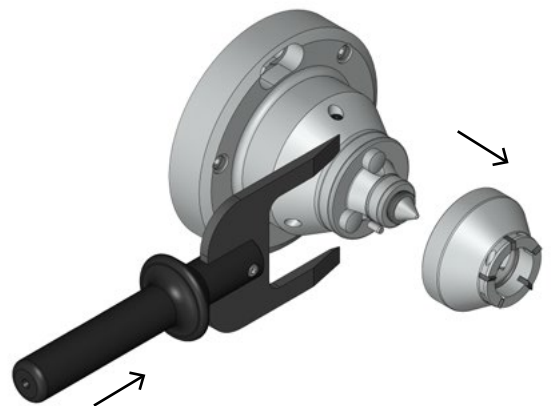
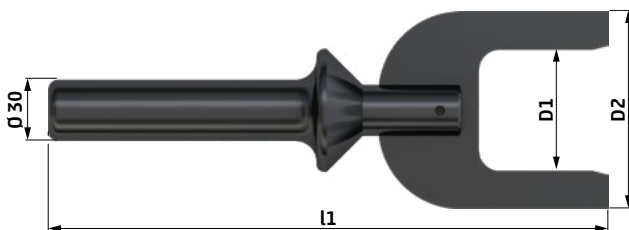
zur Befestigung des Hartmetall-Einsatzes

zu Hartmetall-Einsätze mit S =	Gewinde	Best-Nr.
4	M4	736 549
6	M5	736 551

Demontage-Gabel für Mitnahmescheiben FFP

Um die Mitnahmescheiben einfach zu demontieren, kann die aufgeführte Demontage-Gabel eingesetzt werden.

Technische Daten - Demontage-Gabel



Die Gabel wird seitlich angesetzt und leicht eingeführt um dann mittels einer Kippbewegung die Mitnahmescheibe zu lösen.

zu Typ FFP	D1	D2	l1	Best-Nr.
3	51	80	275	632 40
4	71	100	285	632 41

MONTAGE- BZW. DEMONTAGEHINWEIS

Um das Risiko einer Verletzung auszuschließen empfehlen wir bei der Montage der Mitnahmescheiben geeignete Handschuhe zu verwenden. Auf Wunsch ist eine Montagehilfe erhältlich.

Die Mitnahmescheiben können kopfseitig abgezogen werden. Für verminderten Kraftaufwand und erhöhte Sicherheit empfehlen wir den Einsatz einer Demontage-Gabel.

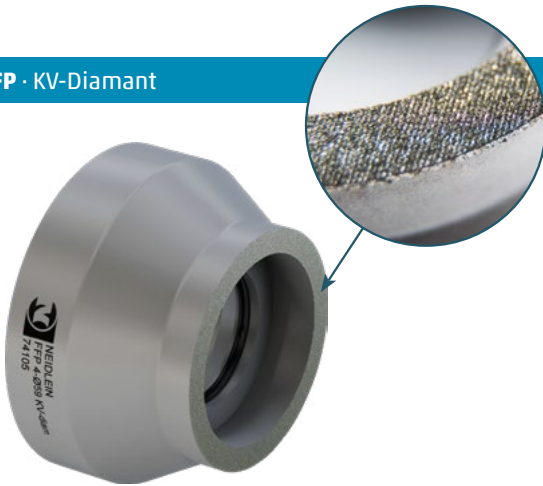
Mitnahmescheiben FFP · KV-Diamant



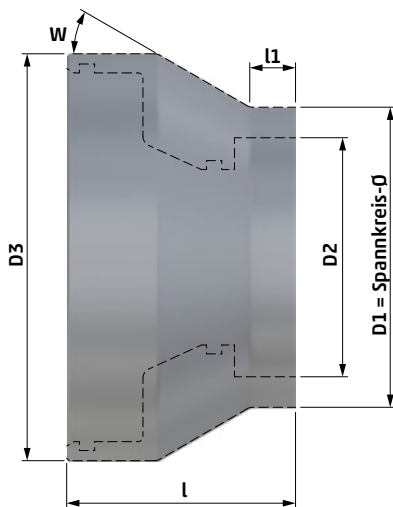
kreuzverzahnt und diamantbeschichtet
zur Drehmomentübertragung auf das Werkstück
beim Hartdrehen und Schleifen

Diese zeichnen sich durch hohe Reibwerte aus und sind drehrichtungsunabhängig.

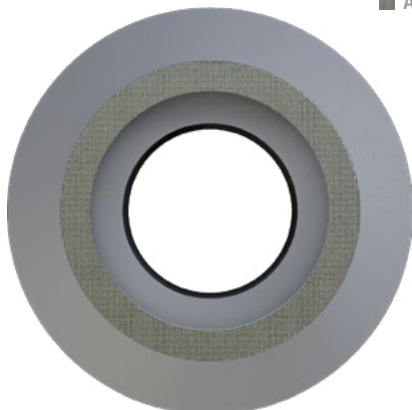
Typ FFP · KV-Diamant



Technische Daten – Typ FFP · KV-Diamant



■ A [mm²]



zu Typ FFP	D1	D2	D3	l	l1	W	A [mm ²]	Best-Nr.
3	14	9	60	59	5	35°	90	740 82
	18	13	60	59	5	30°	120	740 83
	22	13	60	59	9	30°	250	740 84
	26	17	60	53	9	30°	300	740 85
	31	22	60	53	9	30°	370	740 86
	36	24	60	45	9	30°	450	740 87
	39	30	60	45	9	30°	490	740 88
	44	35	60	45	9	30°	560	740 89
	49	39	60	45	9	30°	690	740 90
	59	47	60	45	9		1000	740 91
4	31	22	80	57	9	38°	370	741 00
	36	27	80	57	9	35°	450	741 01
	39	30	80	50	9	38°	490	741 02
	44	35	80	45	9	38°	560	741 03
	49	39	80	45	9	35°	690	741 04
	59	47	80	45	9	30°	1000	741 05
	69	57	80	45	9	30°	1190	741 06
	84	72	80	45	9	-	1470	741 07
	99	87	80	45	-	-	1750	741 08
	110	98	80	45	-	-	1960	741 09
125	113	80	45	-	-	2240	741 10	

■ Weitere Spannkreis-Ø der Mitnahmescheiben auf Anfrage.

■ F_S – Spannzylinderkraft:

Die Spannzylinderkraft F_S richtet sich nach den verwendeten Mitnahmeflächen (A) der Mitnahmescheiben.

HIER GILT: Flächenbelastung max. 150 N/mm²

BEISPIEL: Bei A = 55 mm² beträgt die max. Spannzylinderkraft F_S = 8250 N

Zentrierspitzen FFP

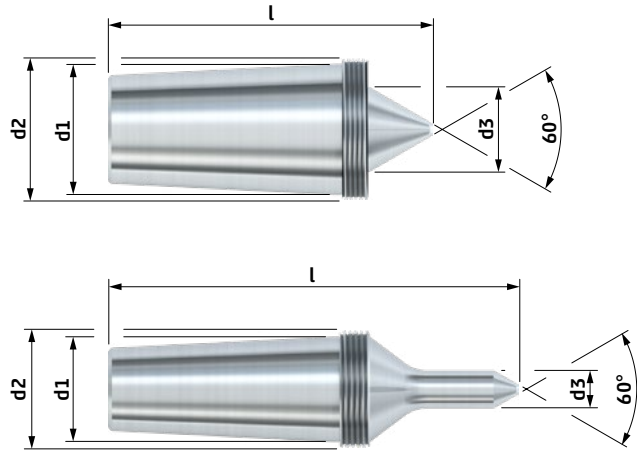
für Stirnmitnehmer FFP mit fester Zentrierspitze

Typ FFP · Werkzeugstahl oder Hartmetall



mit Hartmetall-
Einsatz

Technische Daten – Typ FFP · Werkzeugstahl oder Hartmetall

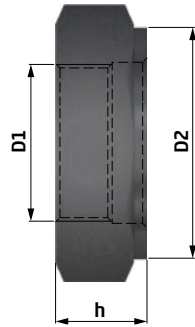


AUSFÜHRUNG
WERKZEUGSTAHL

AUSFÜHRUNG
HARTMETALL

zu Typ FFP	d1	d2	Zentrum Ø	Spann- kreis-Ø	d3	l	Best-Nr.	Best-Nr.
3	14	M16 x 1,5	3,35	14	7	55	734 52	734 62
	14	M16 x 1,5	4,25	18 - 22	11	56	734 53	734 63
	14	M16 x 1,5	5,3	26 - 31	14	50,5	734 54	734 64
	14	M16 x 1,5	6,7	36 - 59	11,3	44	734 55	734 65
	14	M16 x 1,5	8,5	36 - 59	13,2	45	734 56	734 66
	14	M16 x 1,5	10,6	36 - 59	14	46	734 57	734 67
4	20	M22 x 1,5	5,3	31 - 36	20	59	734 70	734 80
	20	M22 x 1,5	6,7	39	17,1	53	734 71	734 81
	20	M22 x 1,5	8,5	44 - 125	13,2	55	734 72	734 82
	20	M22 x 1,5	10,6	44 - 125	15,2	51	734 73	734 83
	20	M22 x 1,5	13,2	44 - 125	17,8	53	734 74	734 84

■ Weitere Zentrierspitzen für andere Zentren auf Anfrage.

Abdrückmutter für Zentrierspitze FFP**Typ FFP** · Abdrückmutter**Technische Daten** – **Typ FFP** · Abdrückmutter

zu Typ FFP	d2	d1	s	h	Best-Nr.
3	M16 x 1,5	20	22	10	930 05
4	M22 x 1,5	30	30	10	930 06



Stirnmitnehmer FFPV

mit Mitnahmescheibe und fester Zentrierspitze für erhöhte Rundlaufgenauigkeit

Die komplette Außenkontur des Werkstücks kann mit einer Aufspannung und mit maximaler Drehmomentübertragung fertig bearbeitet werden.

NEIDLEIN Stirnmitnehmer des Typs FFPV mit Mitnahmescheibe sind mechanische Spannsysteme, die bei **Dreh-Fräsprozesse** und **Hartdreh-Fräsprozesse** eingesetzt werden.

Die Stirnmitnehmer werden spindel- und reitstockseitig kraftbetätigt. Die Werkstücke werden mittels einer festen Zentrierspitze zentrisch gespannt, welches eine hohe Rundlaufgenauigkeit zur Folge hat.

Typ FFPV mit Flanschaufnahme für Anschraubung

Der Stirnmitnehmer FFPV wird direkt auf den Spindelkopf montiert. DIN 702-1 (55028)



NEIDLEIN Stirnmitnehmer FFPV garantieren:

- radiale, nahezu spielfreie Mitnahme
- Nullpunkt im Werkstück-Zentrum, dadurch gleichbleibende Längenmaße
- ausgleichende Mitnahmescheibe für Winkelfehler in der Werkstückplanfläche
- hohe Flexibilität in der Anwendung, große Auswahl an Spannkreisdurchmessern
- max. Rundlaufabweichung: 0,005 - 0,015 mm
- niedrige Rüstkosten durch einen schnellen Wechsel der Mitnahmescheiben und Zentrierspitzen
- kostengünstiger Austausch der werkstückberührenden Teile (wechselbare Hartmetall-Einsätze)
- passende Wechselteile je nach Härtegrad der Werkstücke

Spannprinzip

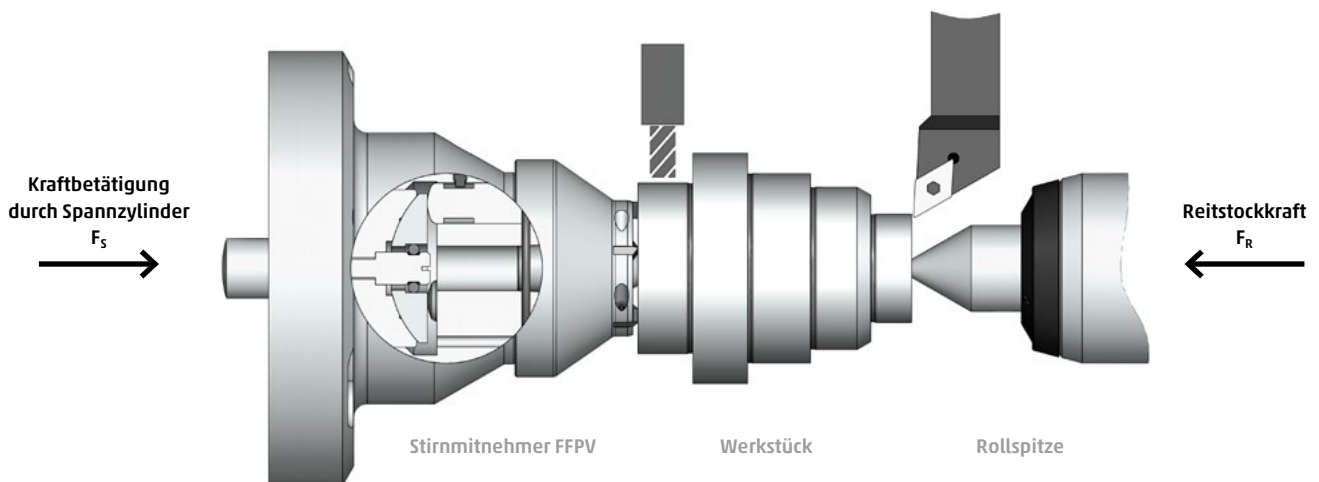
Die reitstockseitig gelagerte Spitze drückt das Werkstück gegen die feste Spitze des Stirnmitnehmers. Die Betätigung der Mitnahmescheibe gegen die Werkstückstirnseite wird durch die in der Maschine eingebaute Kraftspaneinrichtung (Spannzylinder) realisiert. Die Mitnahmescheibe ist pendelnd gelagert, wodurch ein eventueller Winkelfehler der Werkstückplanfläche ausgeglichen wird. Der Nullpunkt der Werkstücke auf den Maschinen wird über die Zentrierbohrung bestimmt.

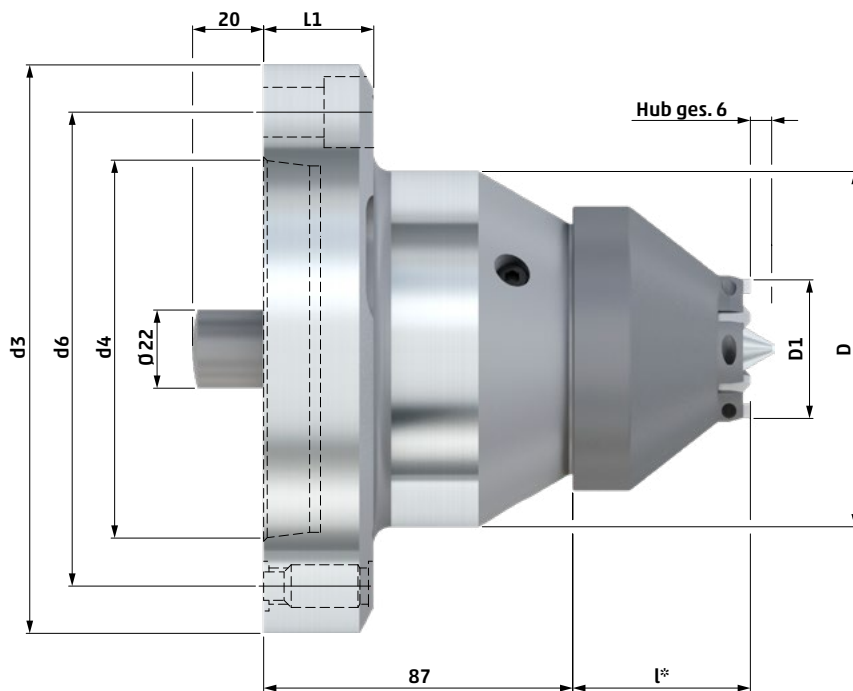
Die gesamte Werkstückkontur kann nun in einer Aufspannung fertig bearbeitet werden. Die erreichbaren Zerspandaten und die erforderlichen Kräfte finden Sie auf Seite 69.

Die verschiedenen Stirnmitnehmergrößen und die passenden Standard-Mitnahmescheiben und Zentrierspitzen finden Sie auf den nachfolgenden Seiten.

Sollten Sie Sonderabmessungen benötigen, legen wir für Ihre Werkstücke das passende Spannmittel aus.

Typ FFPV mit Flanschaufnahme



Technische Daten – Typ FFPV Stirnmitnehmer · für Anschraubung


l* Mitnahmescheibenlängen
auf Seite 70 - 71

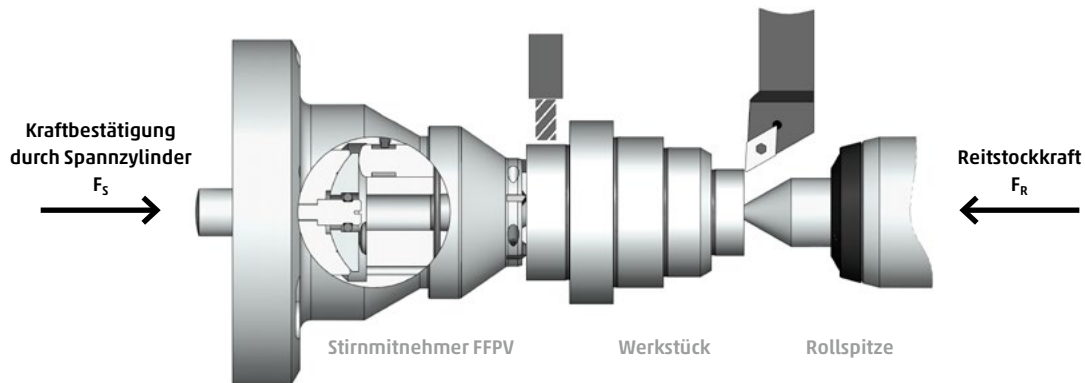
Typ FFPV	D	D1	d3	d4	d6	L1	Befestigungsschrauben		Kurzkegel Größe	Best-Nr.
							Typ	Stück		
3	80	14 - 59	130	82,563	104,8	31	M12	3	5	632 50
	90	14 - 59	160	106,375	133,4	31	M12	3	6	632 51
4	90	31 - 125	160	106,375	133,4	31	M12	3	6	632 52
	100	31 - 125	220	139,719	171,4	39	M16	3	8	632 53

- Alle Stirnmitnehmer werden ohne Mitnahmescheibe und ohne Zentrierspitze geliefert.
(Mitnahmescheiben auf Seite 70 - 71, Zentrierspitzen auf Seite 73)

Stirnmitnehmer FFPV · Berechnungen

max. Zerspanquerschnitt

PRINZIP: Der Reitstock drückt das Werkstück gegen die feste Spitze des Stirnmitnehmers. Die Betätigung der Mitnahmescheibe wird durch die in der Maschine eingebaute Kraftspanneinrichtung (Spannzylinder) realisiert.



■ maximaler Zerspanquerschnitt q_{max} :

Bei vorgegebener Spannzylinderkraft errechnet sich der max. Zerspanquerschnitt:

$$q_{max} = \frac{\frac{F_s}{m} - 1300}{1100 \times \frac{D}{d}}$$

HINWEIS FFPV:

Beim Einsatz des Stirnmitnehmertypen FFPV muss der berechnete Zerspanquerschnitt q_{max} um 20% reduziert werden.

■ Schnitttiefe a :

$$a = \frac{q_{max}}{f}$$

F_s	[N]	Spannzylinderkraft
q_{max}	[mm ²]	max. zu zerspanender Querschnitt
D	[mm]	Drehdurchmesser
d	[mm]	Spannkreisdurchmesser
m	[-]	Materialfaktor (siehe nachstehende Korrekturtabelle)
a	[mm]	Schnitttiefe
f	[mm/1]	Vorschub

■ Reitstockkraft F_R :

Bei der Bearbeitung gegen den Stirnmitnehmer muss die Reitstockkraft F_R ca. 20% größer sein als die Spannzylinderkraft F_s . Bei der Bearbeitung gegen den Reitstock sollte die Reitstockkraft ca. 40-50% höher sein als die Spannzylinderkraft; oder aber eine Reduktion des Zerspanquerschnittes um ca. 30% vorgenommen werden, da sich die Spannzylinderkraft F_s und die Zerspankraft addieren und somit die max. Drehmomentübertragung reduziert wird.

ANMERKUNGEN: Der erste Span sollte immer in Richtung Stirnmitnehmer gedreht werden, um ein optimales Eindringen der Mitnahmeelemente zu erreichen. Das Verhältnis D/d sollte den Faktor 2 nicht überschreiten, da dies sonst unwirtschaftlich ist.

Materialfaktor m Korrekturtabelle:

Materialfaktor m	1,4	1,2	1,1	1,0	0,8
Rm [N/mm²]	1000	800	700	600	400
Beispiele	42CrMo4	16MnCr5	C 15E (Ck 15)	S355J0	S235J0
		25CrMo4	C 45E (Ck 45)	35S20	

Schneidenbelastung der Mitnahmeelemente

Halten Sie die Schneidenbelastung im folgenden Bereich: 250 - 350 N pro mm Schneidenlänge

■ die Schneidenbelastung berechnet sich wie folgt:

$$BS = \frac{F_s}{n \times s}$$

ANWENDUNGSBEISPIEL: Drehbearbeitung mit einem FFPV 3 Stirnmitnehmer, 5 Mitnahmeschneiden, jeweilige Schneidenlänge 4 mm, Spannzylinderkraft 6000 N

$$BS = \frac{6000 \text{ N}}{5 \times 4 \text{ mm}} = 300 \frac{\text{N}}{\text{mm}}$$

BS [N/mm] Schneidenbelastung
 F_s [N] Spannzylinderkraft

n [-] Anzahl Schneiden
 s [mm] Schneidenlänge



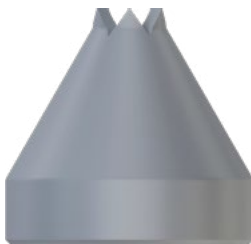
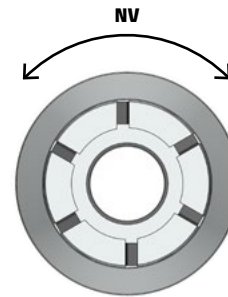
Mitnahmescheiben FFPV · Schneide NV

mit auswechselbaren Hartmetall-Einsätzen oder aus Werkzeugstahl zur Drehmomentübertragung auf das Werkstück bei der Weichbearbeitung

Typ FFPV · Schneide NV



Ansicht von Reitstock auf Stirnmitnehmer

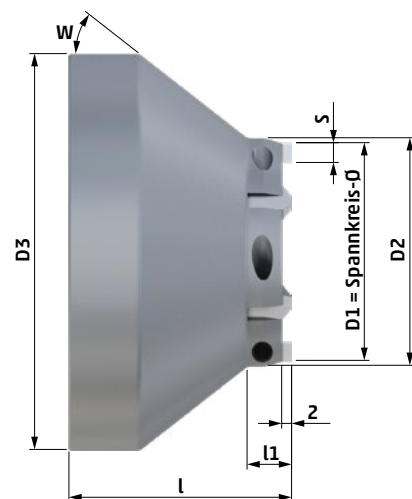


NV (WkzStahl)
D1 = 14 - 18 · Typ 3



NV (HM)

Technische Daten - Typ FFPV · Schneide NV



AUSFÜHRUNG SCHNEIDE NV

aus Werkzeugstahl
für Drehrichtung M4 und M3

zu Typ FFPV	D1	D2	D3	l	l1	W	Anzahl Schneiden	S	F _s (N)	Best-Nr.
3	14	14	60	59	5	35°	6 (WkzStahl)	2,5	4500	741 22
	18	18	60	59	5	30°	6 (WkzStahl)	2,5	4500	741 23

AUSFÜHRUNG SCHNEIDE NV

mit Hartmetall-Einsatz
für Drehrichtung M4 und M3

zu Typ FFPV	D1	D2	D3	l	l1	W	Anzahl Schneiden	S	F _s (N)	Best-Nr.
3	22	24	60	59	9	30°	4 (HM)	4	4800	741 24
	26	28	60	53	9	30°	4 (HM)	4	4800	741 25
	31	33	60	53	9	30°	5 (HM)	4	6000	741 26
	36	37	60	45	9	30°	4 (HM)	6	7200	741 27
	39	40	60	45	9	30°	4 (HM)	6	7200	741 28
	44	45	60	45	9	30°	4 (HM)	6	7200	741 29
	49	50	60	45	9	30°	5 (HM)	6	9000	741 30
	59	60	60	45	-	-	5 (HM)	6	9000	741 31
4	31	33	80	57	9	38°	5 (HM)	4	6000	741 40
	36	38	80	57	9	35°	5 (HM)	4	6000	741 41
	39	41	80	50	9	38°	6 (HM)	4	7200	741 42
	44	45	80	45	9	38°	6 (HM)	4	7200	741 43
	49	50	80	45	9	35°	5 (HM)	6	9000	741 44
	59	60	80	45	9	30°	5 (HM)	6	9000	741 45
	69	70	80	45	9	30°	6 (HM)	6	10800	741 46
	84	85	80	45	9	-	6 (HM)	6	10800	741 47
	99	100	80	45	-	-	6 (HM)	6	10800	741 48
	110	111	80	45	-	-	7 (HM)	6	12600	741 49
125	126	80	45	-	-	7 (HM)	6	12600	741 50	

■ Weitere Spannkreis-Ø der Mitnahmescheiben auf Anfrage.

Wechseleinsätze für Mitnahmescheiben FFP / FFP(V)

Technische Daten - Wechseleinsätze · Mitnahmescheiben FFPV



HARTMETALL-EINSÄTZE

zu Typ FFP / FFPV	Drehrichtung	S	Best-Nr.
3	NV	4	736 558
4			
3	NV	6	736 560
4			

GEWINDESTIFT

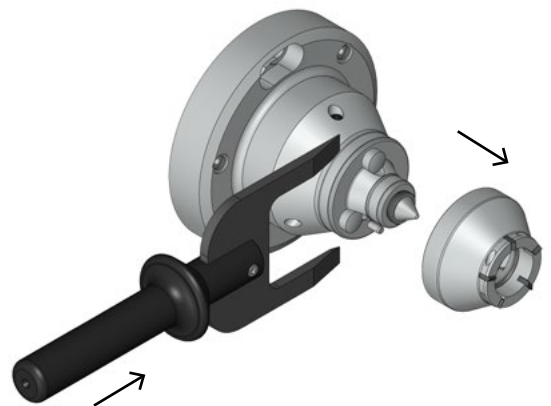
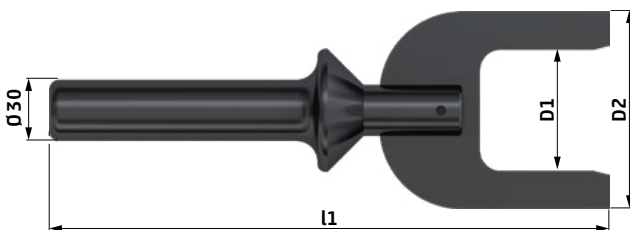
zur Befestigung des Hartmetall-Einsatzes

zu Hartmetall- Einsätze mit S =	Gewinde	Best-Nr.
4	M4	736 549
6	M5	736 551

Demontage-Gabel für Mitnahmescheiben FFP / FFP(V)

Um die Mitnahmescheiben einfach zu demontieren, kann die aufgeführte Demontage-Gabel eingesetzt werden.

Technische Daten - Demontage-Gabel



Die Gabel wird seitlich angesetzt und leicht eingeführt um dann mittels einer Kippbewegung die Mitnahmescheibe zu lösen.

zu Typ FFP / FFPV	D1	D2	l1	Best-Nr.
3	51	80	275	632 40
4	71	100	285	632 41

MONTAGE- BZW. DEMONTAGEHINWEIS

Um das Risiko einer Verletzung auszuschließen empfehlen wir bei der Montage der Mitnahmescheiben geeignete Handschuhe zu verwenden. Auf Wunsch ist eine Montagehilfe erhältlich.

Die Mitnahmescheiben können kopfseitig abgezogen werden. Für verminderten Kraftaufwand und erhöhte Sicherheit empfehlen wir den Einsatz einer Demontage-Gabel.

Zentrierspitzen FFP / FFP(V)

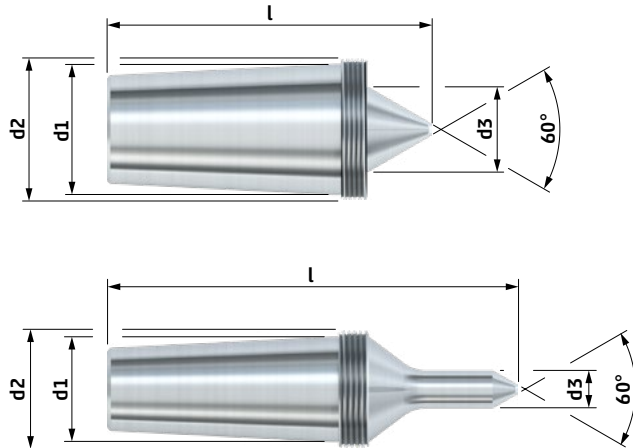
für Stirnmitnehmer FFP / FFP(V) mit fester Zentrierspitze

Typ FFP / FFP(V) · Werkzeugstahl oder Hartmetall

Technische Daten – Typ FFP / FFP(V) · Werkzeugstahl oder Hartmetall



mit Hartmetall-Einsatz



**AUSFÜHRUNG
WERKZEUGSTAHL**

**AUSFÜHRUNG
HARTMETALL**

zu Typ FFP / FFP(V)	d1	d2	Zentrum Ø	Spann- kreis-Ø	d3	l	Best-Nr.	Best-Nr.
3	14	M16 x 1,5	3,35	14	7	55	734 52	734 62
	14	M16 x 1,5	4,25	18 - 22	11	56	734 53	734 63
	14	M16 x 1,5	5,3	26 - 31	14	50,5	734 54	734 64
	14	M16 x 1,5	6,7	36 - 59	11,3	44	734 55	734 65
	14	M16 x 1,5	8,5	36 - 59	13,2	45	734 56	734 66
	14	M16 x 1,5	10,6	36 - 59	14	46	734 57	734 67
4	20	M22 x 1,5	5,3	31 - 36	20	59	734 70	734 80
	20	M22 x 1,5	6,7	39	17,1	53	734 71	734 81
	20	M22 x 1,5	8,5	44 - 125	13,2	55	734 72	734 82
	20	M22 x 1,5	10,6	44 - 125	15,2	51	734 73	734 83
	20	M22 x 1,5	13,2	44 - 125	17,8	53	734 74	734 84

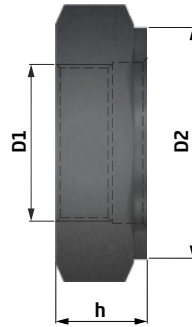
■ Weitere Zentrierspitzen für andere Zentren auf Anfrage.

Abdrückmutter für Zentrierspitze FFP / FFPV

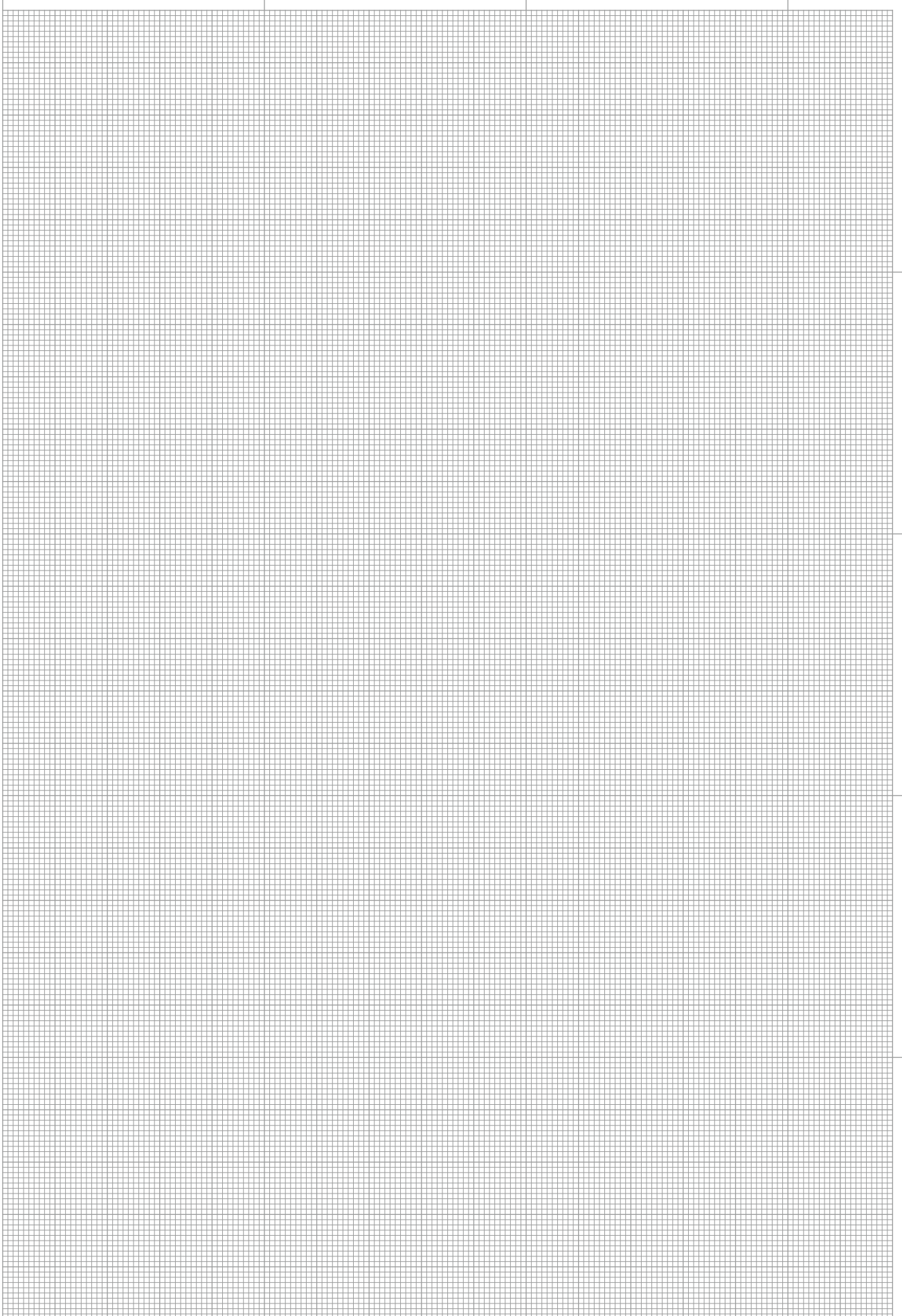
Typ FFP / FFPV · Abdrückmutter



Technische Daten – Typ FFP / FFPV · Abdrückmutter



zu Typ FFP / FFPV	d2	d1	s	h	Best-Nr.
3	M16 x 1,5	20	22	10	930 05
4	M22 x 1,5	30	30	10	930 06





Stirnmitnehmer FFBR / FBSR

mit Mitnahmebolzen und fester Zentrierspitze

Die komplette Außenkontur des Werkstücks kann mit einer Aufspannung fertig **weich- oder hartgeschliffen** werden.

Stirnmitnehmer der Typen FFBR / FBSR sind spindelseitig kraftbetätigt. Die Werkstücke werden mittels fester Zentrierspitze zentrisch gespannt, welches eine hohe Rundlaufgenauigkeit zur Folge hat.

Typ FFBR mit Flanschaufnahme

Es gibt zwei Ausführungen, um den Stirnmitnehmer auf die Maschinenspindel zu adaptieren. Entweder mit Aufnahmedurchmesser 140 mm zur Adaption auf einen Zwischenflansch oder zur Direktmontage auf einen Spindelkopf nach DIN 702-1 Gr. 6 (DIN 55026/28).



Typ FBSR mit Kegelschaftaufnahme

Wie Stirnmitnehmer FFBR, jedoch mit Morsekegelschaft und Abdrückmutter. Feinjustierung mittels Gewindestifte im Schaft für höchste Rundlaufanforderungen.



NEIDLEIN Stirnmitnehmer FFBR / FBSR garantieren:

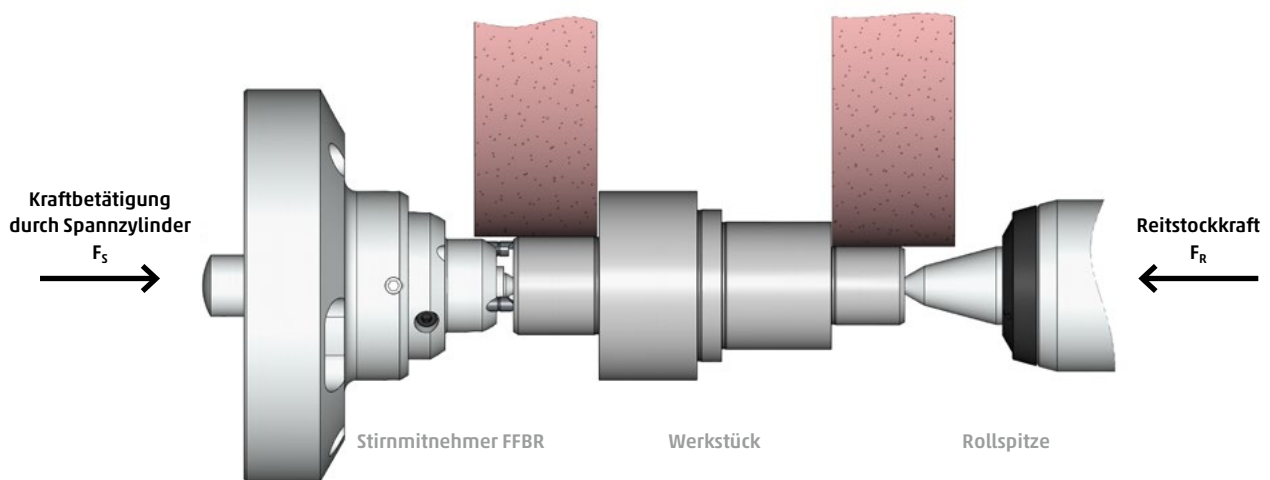
- Nullpunktlage im Werkstückzentrum
- max. Rundlaufabweichung: 0,002 - 0,003 mm
- ausgleichende Mitnahmeelemente
- Rückziehung der Mitnahmebolzen beim Be- und Entladen
- Feinjustierung am Stirnmitnehmer für höchste Rundlaufanforderungen

Spannprinzip

Die reitstockseitig gelagerte Spitze drückt das Werkstück gegen die feste Spitze des Stirnmitnehmers. Die Betätigung der Mitnahmebolzen gegen die Werkstückstirnseite wird durch die in der Maschine eingebaute Kraftspaneinrichtung (Spannzylinder) realisiert. Die Mitnahmebolzen sind pendelnd gelagert,

wodurch eventuelle Unebenheiten der Werkstückplanflächen ausgeglichen werden. Der Nullpunkt der Werkstücke auf den Maschinen wird über die Zentrierbohrung bestimmt. Die gesamte Werkstückkontur kann nun in einer Aufspannung fertig bearbeitet werden.

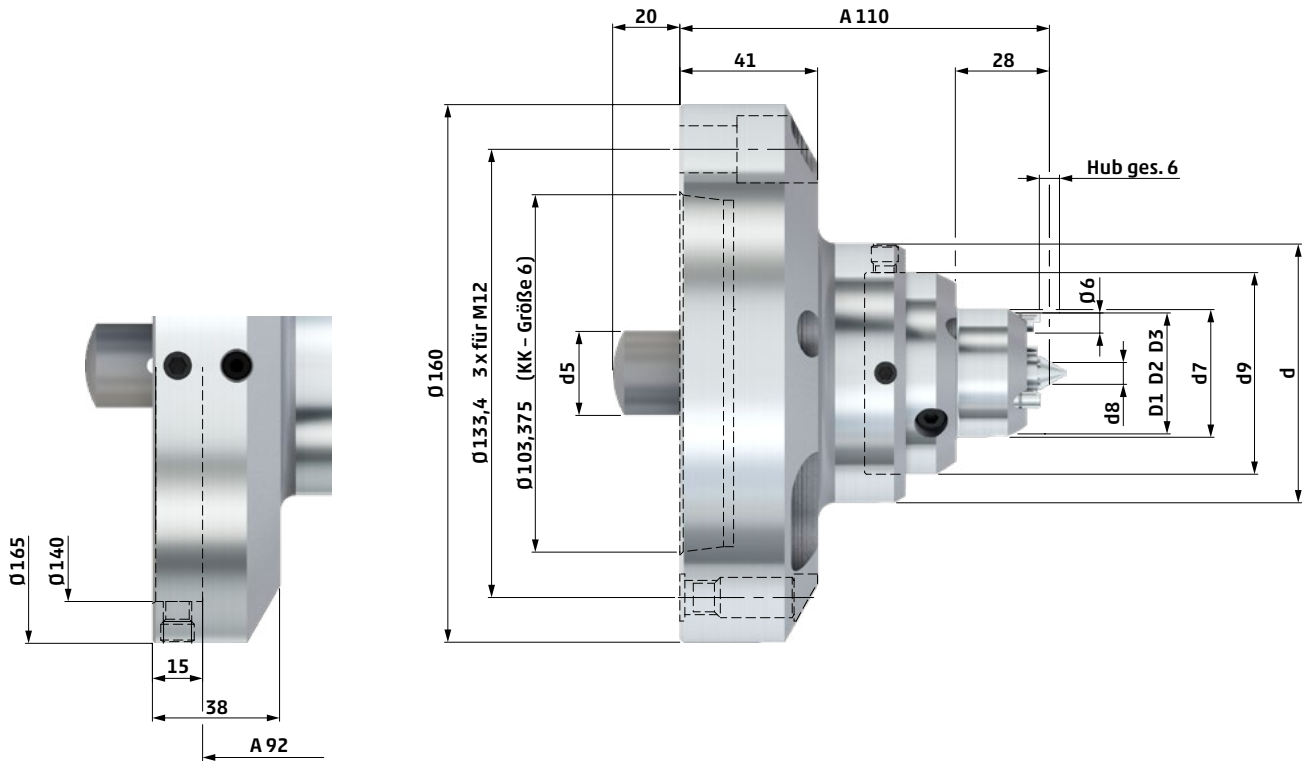
Typ FFBR with flange retainer



Technische Daten – Typ FFBR Stirnmitnehmer

Ausführung zylindrisch \varnothing 140 mm
auf Zwischenflansch

Ausführung Kurzkegel DIN 702-1 Gr. 6
direkt auf Maschinenspindel



**AUSFÜHRUNG
ZYLINDRISCH \varnothing 140 mm**

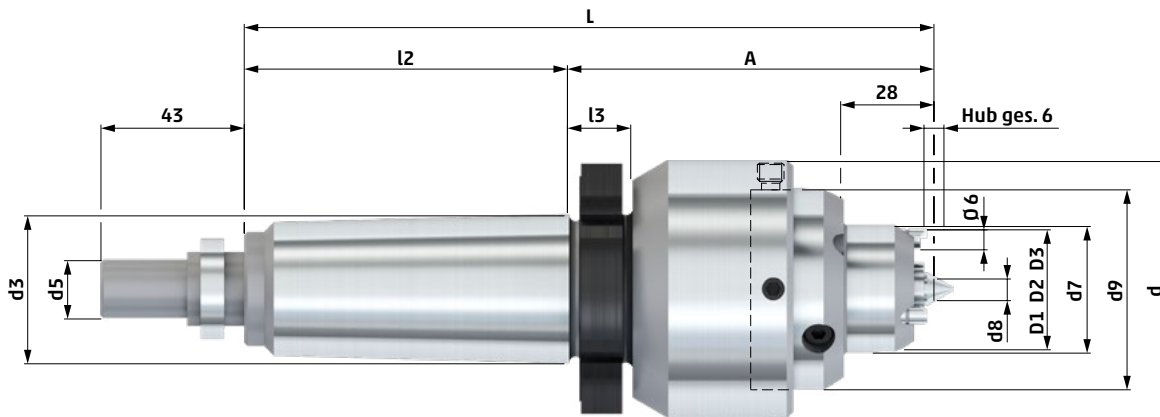
**AUSFÜHRUNG
KURZKEGEL GR. 6**

Typ FFBR	d	Zentrum \varnothing	d5	d7	d8	d9	Spannkreis- \varnothing			Best-Nr.
							D1	D2	D3	
0	65	1 - 3	18	16	1,5	48	6	9	15	726 31
01	65	1 - 5	18	18	3	48	8	11	17	726 32
11	65	2 - 6,5	18	21	4,25	48	11	14	20	726 33
1	65	4 - 8,5	18	25	6,25	48	15	18	24	726 34
2	77	4 - 9	25	38	6,5	60	27	30	36	726 35
3	85	6 - 11	25	46	8,5	68	35	38	44	726 36
4	110	10 - 15	25	62	12,5	83	50	53	59	726 37

Best-Nr.
726 01
726 02
726 03
726 04
726 05
726 06
726 07

- Stirnmitnehmer ohne Wechselteile (bei Typen 0/01 Zentrierkopf inklusive). Zentrierspitzen, Zentrierköpfe und Mitnahmebolzen siehe Seite 80 - 81.
- Für alle Stirnmitnehmer Typen werden je 3 Stück Mitnahmebolzen benötigt.
- Der Durchmesser d8 bezieht sich auf die Standard-Zentrierspitze. (siehe Seite 81)
- Weitere Zentrierspitzen für andere Zentren auf Anfrage.

Technische Daten – Typ FBSR Stirnmitnehmer



Typ FBSR	MK	d	A	Zentrum Ø	d3	d5	d7	d8	d9	L	l2	l3	Spannkreis-Ø			Best-Nr.
													D1	D2	D3	
0	4	65	110	1 - 3	M35 x 1,5	11,5	16	1,5	48	183	73	16	6	9	15	726 51
01	4	65	110	1 - 5	M35 x 1,5	11,5	18	3	48	183	73	16	8	11	17	726 52
11	4	65	110	2 - 6,5	M35 x 1,5	11,5	21	4,25	48	183	73	16	11	14	20	726 53
1	4	65	110	4 - 8,5	M35 x 1,5	11,5	25	6,25	48	183	73	16	15	18	24	726 54
	5	65	110	4 - 8,5	M48 x 1,5	17,5	25	6,25	48	207	97	19	15	18	24	726 55
2	4	77	110	4 - 9	M35 x 1,5	11,5	38	6,5	60	183	73	16	27	30	36	726 56
	5	77	110	4 - 9	M48 x 1,5	17,5	38	6,5	60	207	97	19	27	30	36	726 57
3	4	85	110	6 - 11	M35 x 1,5	11,5	46	8,5	68	183	73	16	35	38	44	726 58
	5	85	110	6 - 11	M48 x 1,5	17,5	46	8,5	68	207	97	19	35	38	44	726 59
4	4	100	120	10 - 15	M35 x 1,5	11,5	62	12,5	85	183	73	16	50	53	59	726 60
	5	100	120	10 - 15	M48 x 1,5	17,5	62	12,5	85	207	97	19	50	53	59	726 61

- Stirnmitnehmer ohne Wechselteile (bei Typen 0/01 Zentrierkopf inklusive). Zentrierspitzen, Zentrierköpfe und Mitnahmebolzen siehe Seite 80 - 81.
- Für alle Stirnmitnehmer Typen werden je 3 Stück Mitnahmebolzen benötigt.
- Der Durchmesser d8 bezieht sich auf die Standard-Zentrierspitze. (siehe Seite 81)
- Weitere Zentrierspitzen für andere Zentren auf Anfrage.



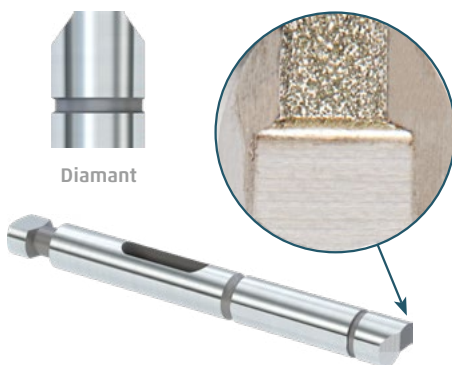
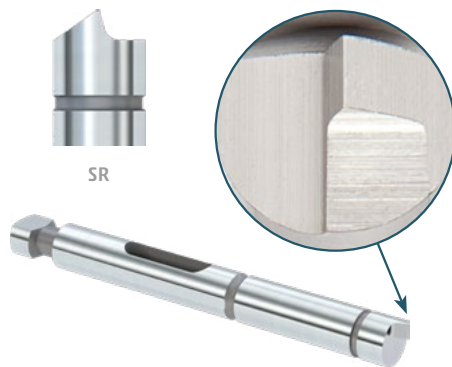
Mitnahmebolzen FFBR / FBSR · Schneide SR · Diamant

zur Drehmomentübertragung auf das Werkstück beim Schleifen weicher und harter Werkstücke

Für **weiche Werkstücke** werden Mitnahmebolzen aus gehärtetem HSS mit Schneide eingesetzt. Diese zeichnen sich durch eine hohe Verschleißbeständigkeit und maximale Drehmomentübertragung aus.

Für **gehärtete Werkstücke** kommen Mitnahmebolzen mit Diamantbeschichtung zum Einsatz. Diese zeichnen sich durch einen hohen Reibwert aus.

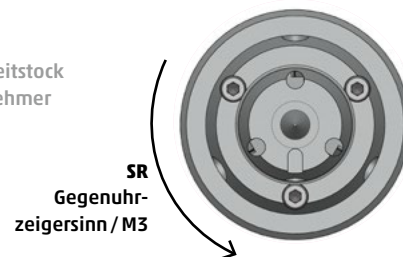
Typ FFBR / FBSR · Schneide SR · Diamant



Technische Daten – Typ FFBR / FBSR · Schneide SR · Diamant



Ansicht von Reitstock auf Stirnmitnehmer



AUSFÜHRUNG SCHNEIDE SR

zu Typ	für Spannkreis	Form	l	Best-Nr.
FFBR FBSR	D1	C	1,5	736 651
FFBR FBSR	D2	B	2	736 652
FFBR FBSR	D3	A	2	736 653

AUSFÜHRUNG DIAMANTBESCHICHTUNG

l	Best-Nr.
1,5	736 654
3	736 655
3	736 656

- Spannkreis D1, D2, D3 siehe Seite 78 - 79.
- Weitere Spannkreis- \varnothing der Mitnahmebolzen auf Anfrage.

Zentrierspitzen FFBR / FBSR

für Stirnmitnehmer FFBR / FBSR mit fester Zentrierspitze

Für maximale Stabilität und Rundlaufenforderungen werden die Zentrierspitzen mit engen Toleranzen gefertigt und über Gewindestift und Plananlage sicher im Stirnmitnehmer fixiert.

Aufgrund der passgenauen Fertigung zwischen Zentrierspitze und Stirnmitnehmerkopf garantieren wir hohe Wechselgenauigkeiten.

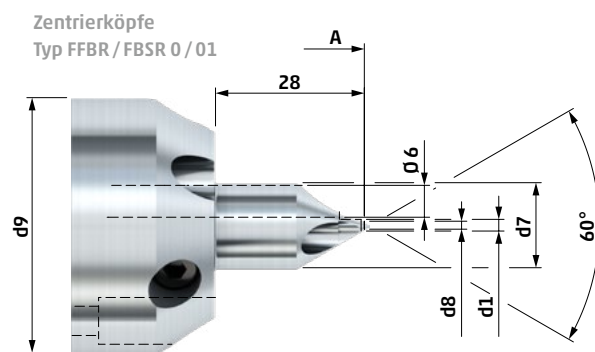
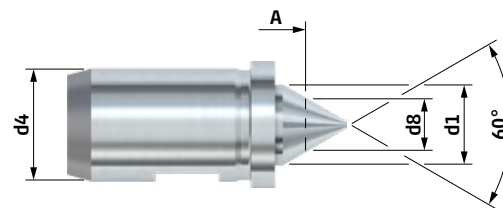
Für große Serien gehärteter Werkstücke empfehlen wir die Ausführung mit Hartmetall-Einsatz. Bei den Zentrierköpfen Typ 0/01 ist die 60° Spitze mit Hartmetall beschichtet.

Typ FFBR / FBSR · Werkzeugstahl oder Hartmetall



mit Hartmetall-Einsatz

Technische Daten – Typ FFBR / FBSR · Werkzeugstahl oder Hartmetall



A Auskragmaß Stirnmitnehmer zu Zentrum d8 (siehe Seite 78 - 79)

zu Typ FFBR / FBSR	d1	d4	Zentrum Ø	d7	d8	d9	Best-Nr.	AUSFÜHRUNG WERKZEUGSTAHL	AUSFÜHRUNG HARTMETALL
								Best-Nr.	Best-Nr.
0	3	-	1 - 3	16	1,5	48	734 15	734 31	
01	5	-	1 - 5	18	3	48	734 16	734 32	
11	7,8	6	2 - 6,5	-	4,25	-	734 11	734 33	
1	9,8	8	4 - 8,5	-	6,25	-	734 02	734 34	
2	10	14	4 - 9	-	6,5	-	734 03	734 35	
3	12	18	6 - 11	-	8,5	-	734 04	734 36	
4	16	20	10 - 15	-	12,5	-	734 05	734 38	

- Weitere Zentrierspitzen für andere Zentren auf Anfrage.
- Bei Typ FFBR / FBSR 0/01 (Ausführung Hartmetall) ist die 60° Spitze hartmetallbeschichtet.



Stirnmitnehmer FFB / FFBH

mit Mitnahmebolzen und fester Zentrierspitze

Die komplette Außenkontur des Werkstücks kann mit einer Aufspannung und mit maximaler Drehmomentübertragung fertig bearbeitet werden. NEIDLEIN Stirnmitnehmer sind Spannsysteme, die **zum Schleifen von weichen und harten Werkstücken** gleichermaßen geeignet sind.

Stirnmitnehmer der Typen FFB/FFBH sind spindelseitig kraftbetätigt.

Ursprünglich für die Drehbearbeitung konzipiert findet heute der Stirnmitnehmer FFB/FFBH auch eine breite Anwendung in der Schleiftechnik. Ohne Rückziehung der Mitnahmebolzen und mit der NEIDLEIN Aufnahme $\varnothing 100$ mm ist der Typ FFB/FFBH vor allem bei großen Werkstücken eine Alternative zu den Stirnmitnehmern FFBR/FBSR.

Der Ausgleich der Mitnahmebolzen wird beim Typ FFBH hydraulisch realisiert, womit hervorragende Rundlaufergebnisse erzielt werden.

Typ FFB mit Flanschaufnahme

Typ FFB wird mittels einstellbarem Zwischenflansch auf die Maschinenspindel adaptiert.



Typ FFBH mit Flanschaufnahme

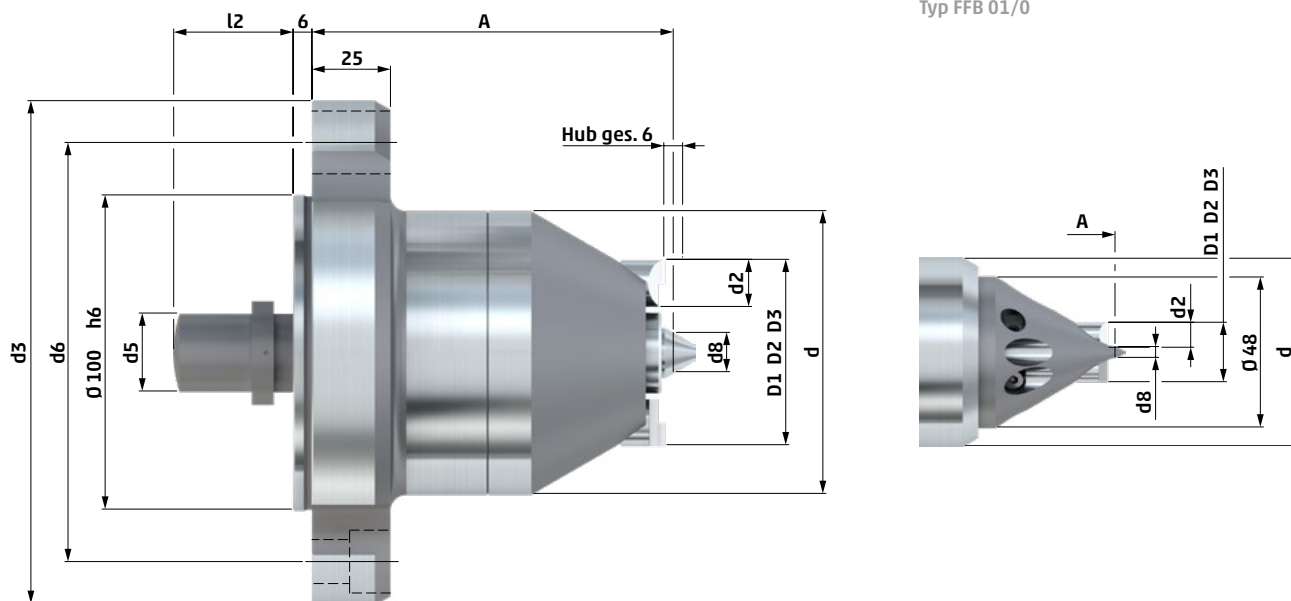
Typ FFBH wird mittels einstellbarem Zwischenflansch auf die Maschinenspindel adaptiert.



NEIDLEIN Stirnmitnehmer FFB / FFBH garantieren:

- Nullpunktlage im Werkstück-Zentrum, dadurch gleichbleibende Längenmaße
- max. Rundlaufabweichung: 0,002 - 0,01 mm
- Feinjustierung über einstellbaren Zwischenflansch für höchste Rundlaufanforderungen
- ausgleichende Mitnahmeelemente / optimale Spannung des Werkstücks
- einfache Handhabung
- beim Stirnmitnehmer FFBH ist die Hydraulikeinheit als Kartusche austauschbar

Technische Daten – Typ FFB Stirnmitnehmer



Typ FFB 01/0

Typ FFB	d	Zentrum Ø	d2	d3	d5	d6	d8	A	l2	Mitnahme- Bolzen	Spannschrauben Typ	Stück	Spannkreis-Ø			Best-Nr.
													D1	D2	D3	
01	60	1 - 5	6	160	18	133,4	3,5	115	38	3	M12	3	8	11	17	731 01
0	60	1 - 3	8	160	18	133,4	3	115	38	3	M12	3	6	11	19	731 12
11	42	2 - 6,5	6	160	12	133,4	4,25	115	38	3	M12	3	11	14	20	731 11
1	48	4 - 8,5	8	160	18	133,4	6,25	115	38	3	M12	3	13	18	26	731 02
2	70	4 - 9	10	160	22	133,4	6,5	115	38	3	M12	3	26	31	36	731 03
3	70	6 - 11	10	160	22	133,4	8,5	115	38	3	M12	3	34	39	44	731 04
35	80	4 - 9	15	160	22	133,4	6,5	115	38	3	M12	3	29	39	49	731 13
4	90	10 - 15	15	160	25	133,4	12,5	115	38	5	M12	3	39	49	59	731 05
45	100	10 - 15	15	160	25	133,4	12,5	115	54	5	M12	3	49	59	69	731 06
5	132	10 - 15	20	160	25	133,4	12,5	115	54	5	M12	3	69	84	99	731 07
55	182	10 - 15	20	220	40	171,4	12,5	155	54	5	M16	3	110	125	140	731 08
6	220	10 - 15	20	250	40	210	12,5	171	54	5	M20	3	140	155	170	731 09

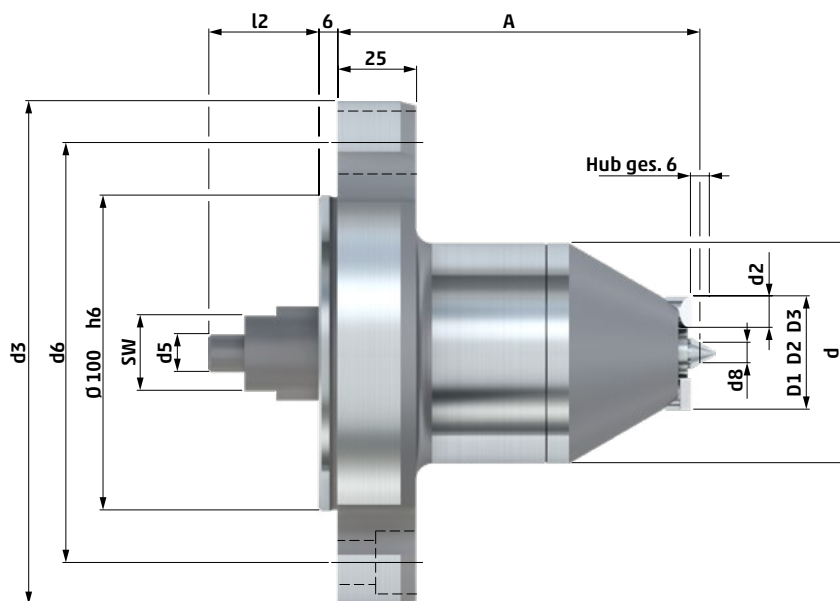
- Alle Stirnmitnehmer werden ohne Mitnahmebolzen geliefert. (Mitnahmebolzen siehe Seite 86 - 87)
- Die Typen FFB 01/0 werden mit Zentrierkörper geliefert, alle anderen Typen ohne Zentrierspitze. (Zentrierspitzen siehe Seite 85)
- Der Durchmesser d8 bezieht sich auf die Standard-Zentrierspitzen. (siehe Seite 85)
- Weitere Zentrierspitzen für andere Zentren auf Anfrage.
- Befestigungselemente für Stirnmitnehmer siehe Seite 92 - 97.

Eine stabile Verbindung mit der Maschinenspindel wird mittels einstellbarem Zwischenflansch realisiert. Diese Zwischenflansche liefern wir Ihnen für die verschiedenen Spindelkopfgrößen in genormter Größe (DIN ISO 702-1 / DIN 55028) oder speziell für herstellereigene Spindelköpfe. Somit können die Stirnmitnehmer der Modellreihe FFB universell auf verschiedenen Maschinen eingesetzt werden. Die Mitnahmeelemente und die Zentrierspitze werden auf der Maschine ohne jeglichen Aufwand einfach von vorne ausgewechselt.

Der Stirnmitnehmer kann nach Bedarf und Drehrichtung der Maschine wahlweise mit Mitnahmebolzen für Rechtslauf (SR/ Drehrichtung M3), für Linkslauf (SL/ Drehrichtung M4), oder für beide Drehrichtungen (NV), ausgerüstet werden.

Neben den in der Tabelle unter D1, D2, D3 aufgeführten Spannkreisdurchmessern sind auf Wunsch Zwischenabmessungen lieferbar. Ebenso werden für übergroße Zentrierungen entsprechend vergrößerte oder pilzförmige Zentrierspitzen gefertigt.

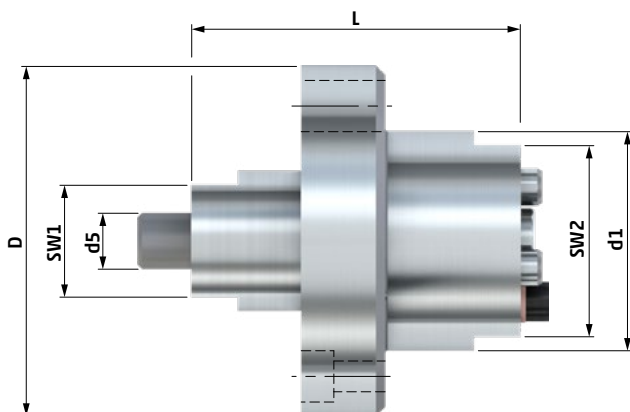
Technische Daten – Typ FFBH Stirnmitnehmer



Typ	d	Zentrum Ø	d2	d3	SW	d5	d6	d8	A	l2	Mitnahme- Bolzen	Spann- schrauben			Spannkreis-Ø	Best-Nr.	
												Typ	Stück	D1			D2
FFBH																	
1	70	4-8,5	8	160	24	12	133,4	6,25	115	35	3	M12	3	13	18	26	631 02
2	70	4-9	10	160	24	12	133,4	6,5	115	35	3	M12	3	26	31	36	631 03
3	70	6-11	10	160	24	12	133,4	8,5	115	35	3	M12	3	34	39	44	631 04
4	90	10-15	15	160	34	12	133,4	12,5	132	35	5	M12	3	39	49	59	631 06
45	100	10-15	15	160	34	12	133,4	12,5	132	35	5	M12	3	49	59	69	631 07
5	132	10-15	20	160	34	12	133,4	12,5	149	35	5	M12	3	69	84	99	631 08

- Alle Stirnmitnehmer werden ohne Mitnahmebolzen und ohne Zentrierspitzen geliefert. (Wechselteile siehe Seite 86 - 87)
- Der Durchmesser d8 bezieht sich auf die Standard-Zentrierspitzen. (siehe Seite 85)
- Weitere Zentrierspitzen für andere Zentren auf Anfrage.
- Befestigungselemente für Stirnmitnehmer siehe Seite 92 - 97.

Technische Daten – Typ FFBH Hydraulikeinheit



Typ	SW1	d5	L	d1	SW2	D	Best-Nr.
FFBH							
1	24	12	70,5	47	41	75	
2	24	12	70,5	47	41	75	631 02 HE
3	24	12	70,5	47	41	75	
4	34	12	70,5	65	59	93	631 06 HE
45	34	12	70,5	65	59	93	
5	34	12	70,5	87	81	131	631 08 HE

Die allgemeinen Anmerkungen für diesen Stirnmitnehmer Typ FFBH entnehmen Sie aus den Technischen Daten – Typ FFB. Um einen sicheren Fertigungsprozess zu gewährleisten empfehlen wir die Hydraulikeinheit nach 1500 Betriebsstunden auszutauschen.

Des Weiteren besteht die Möglichkeit die ausgewechselte Hydraulikeinheit fachgerecht von uns warten zu lassen.

Zentrierspitzen FFB / FFBH

für Stirnmitnehmer FFB / FFBH mit fester Zentrierspitze

Für maximale Stabilität und Rundlaufenforderungen werden die Zentrierspitzen mit engen Toleranzen gefertigt und über Gewindestift und Plananlage sicher im Stirnmitnehmer fixiert.

Aufgrund der passgenauen Fertigung zwischen Zentrierspitze und Stirnmitnehmerkopf garantieren wir hohe Wechselgenauigkeiten.

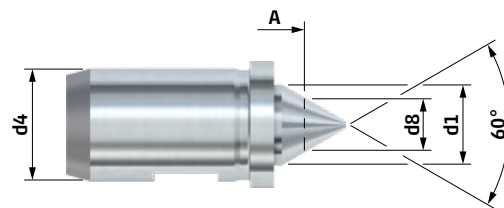
Für große Serien gehärteter Werkstücke empfehlen wir die Ausführung mit Hartmetall-Einsatz. Bei den Zentrierköpfen Typ 0/01 ist die 60° Spitze mit Hartmetall beschichtet.

Typ FFB / FFBH · Werkzeugstahl oder Hartmetall

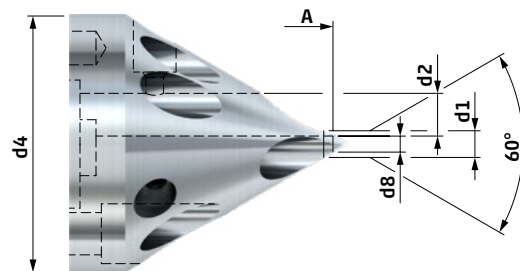


mit Hartmetall-Einsatz

Technische Daten – Typ FFB / FFBH · Werkzeugstahl oder Hartmetall



Zentrierköpfe Typ FFB / FFBH 01/0



A Auskragmaß Stirnmitnehmer zu Zentrum d8 (siehe Seite 83 - 84)

AUSFÜHRUNG WERKZEUGSTAHL

AUSFÜHRUNG HARTMETALL

zu Typ FFB / FFBH	d1	d2	d4	Zentrum Ø	d8	Best-Nr.
01	5	6	48	1 - 5	3,5	734 01
0	3	8	48	1 - 3	3	734 101
11	7,8	-	6	2 - 6,5	4,25	734 11
1	9,8	-	8	4 - 8,5	6,25	734 02
2	10	-	14	4 - 9	6,5	734 03
3	12	-	18	6 - 11	8,5	734 04
35	10	-	14	4 - 9	6,5	734 12
4	16	-	20	10 - 15	12,5	734 05
45	16	-	28	10 - 15	12,5	734 06
5	16	-	35	10 - 15	12,5	734 07
55	16	-	35	10 - 15	12,5	734 08
6	16	-	35	10 - 15	12,5	734 09

Best-Nr.
734 43
734 44
734 33
734 34
734 35
734 36
734 37
734 38
734 39
73440
734 41
734 42

- Weitere Zentrierspitzen für andere Zentren auf Anfrage.
- Bei Typ FFB / FFBH 0/01 (Ausführung Hartmetall) ist die 60° Spitze hartmetallbeschichtet.



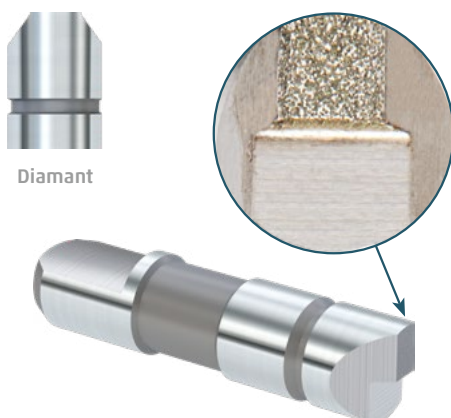
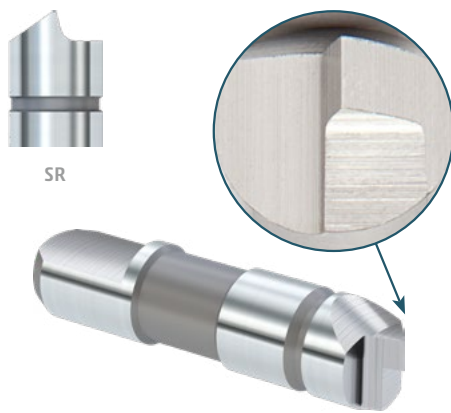
Mitnahmebolzen FFB / FFBH · Schneide SR · Diamant

zur Drehmomentübertragung auf das Werkstück beim Schleifen weicher und harter Werkstücke

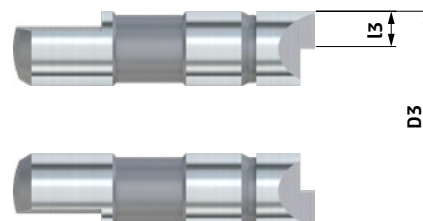
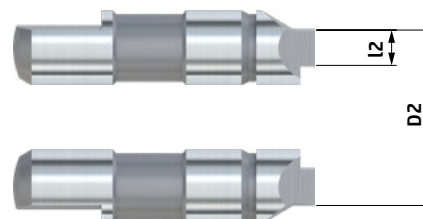
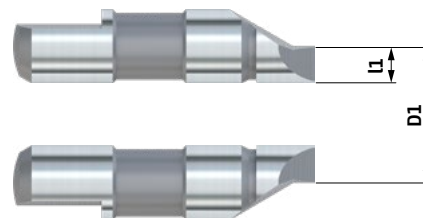
Für weiche Werkstücke werden Mitnahmebolzen aus gehärtetem HSS mit Schneide eingesetzt. Diese zeichnen sich durch eine hohe Verschleißbeständigkeit und maximale Drehmomentübertragung aus.

Für gehärtete Werkstücke kommen Mitnahmebolzen mit Diamantbeschichtung zum Einsatz. Diese zeichnen sich durch einen hohen Reibwert aus.

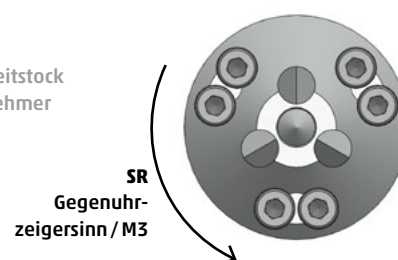
Typ FFB / FFBH · Schneide SR · Diamant



Technische Daten - Typ FFB / FFBH · Schneide SR · Diamant



Ansicht von Reitstock
auf Stirnmitnehmer



**AUSFÜHRUNG
SCHNEIDE SR**

zu Typ FFB/FFBH	d	Spannkreis-Ø			Schneidelänge			Best-Nr.
		D1	D2	D3	l1	l2	l3	
01	6	8			1,5			736 600
	6		11			2		736 601
	6			17			2	736 602
0	8	6			1,5			736 603
	8		11			2		736 604
	8			19			2	736 605
11	6	11			1,5			736 606
	6		14			2		736 607
	6			20			2	736 608
1	8	13			1,5			736 609
	8		18			2		736 610
	8			26			2	736 611
2	10	26			3			736 612
	10		31			3		736 613
	10			36			3	736 614
3	10	34			3			736 615
	10		39			3		736 616
	10			44			3	736 617
35	15	29			3			736 618
	15		39			3		736 619
	15			49			3	736 620
4	15	39			3			736 621
	15		49			3		736 622
	15			59			3	736 623
45	15	49			3			736 624
	15		59			3		736 625
	15			69			3	736 626
5	20	69			4			736 627
	20		84			4		736 628
	20			99			4	736 629
55	20	110			4			736 630
	20		125			4		736 631
	20			140			4	736 632
6	20	140			4			736 633
	20		155			4		736 634
	20			170			4	736 635

■ Weitere Spannkreis-Ø der Mitnahmebolzen auf Anfrage.

**AUSFÜHRUNG
DIAMANTBESCHICHTUNG**

Schneidelänge			Best-Nr.
l1	l2	l3	
1,5			736 300
	3		736 301
		3	736 302
1,5			736 303
	4		736 304
		4	736 305
1,5			736 306
	3		736 307
		3	736 308
1,5			736 309
	4		736 310
		4	736 311
5			736 312
	5		736 313
		5	736 314
5			736 315
	5		736 316
		5	736 317
5			736 318
	5		736 319
		5	736 320
5			736 321
	5		736 322
		5	736 323
5			736 324
	5		736 325
		5	736 326
5			736 327
	7,5		736 328
		7,5	736 329
5			736 330
	7,5		736 331
		7,5	736 332
5			736 333
	7,5		736 334
		7,5	736 335



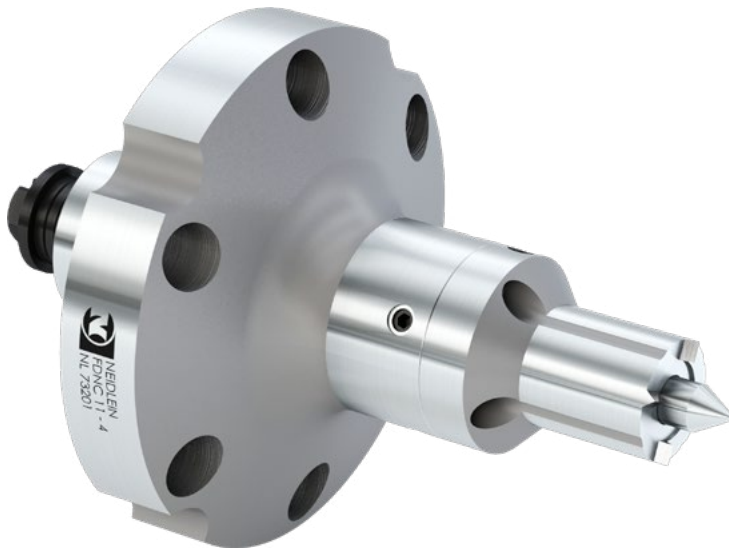
Stirnmitnehmer FDNC

mit Mitnahmekopf und beweglicher Zentrierspitze

Stirnmitnehmer zum spielfreien Spannen von Werkstücken **für das Fräsen** von Verzahnungen, Nuten und sonstige Konturen.

Typ FDNC mit Flanschaufnahme

Typ FDNC wird mittels Zwischenflansch auf die Maschinenspindel adaptiert



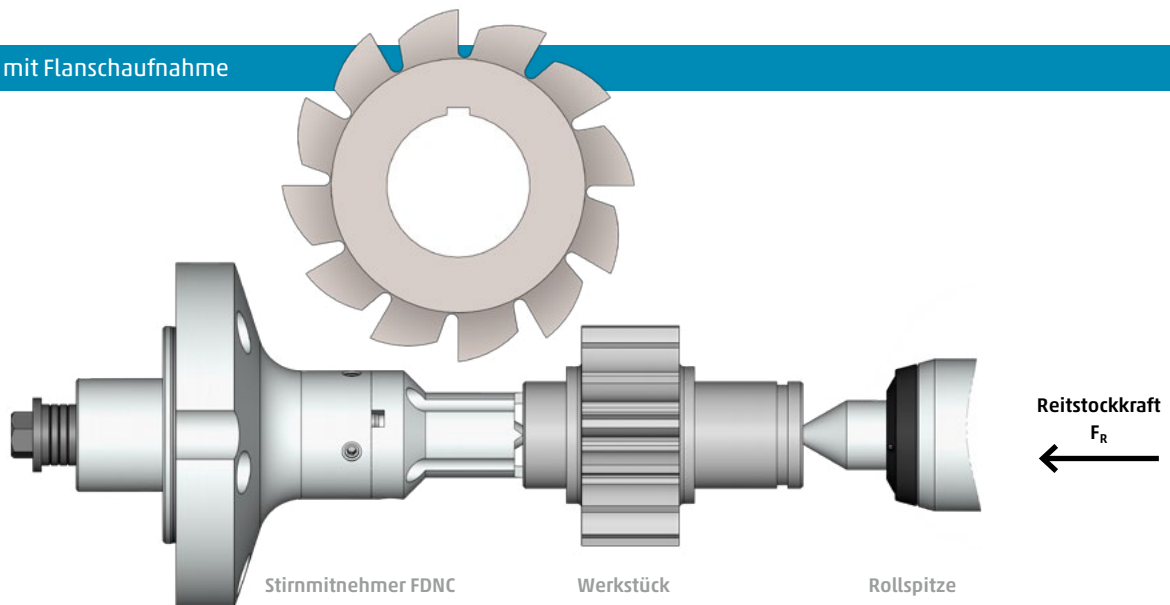
NEIDLEIN Stirnmitnehmer FDNC garantieren:

- spielfreie Bearbeitung durch starre Mitnahmeelemente
- Stabilität und Aufnahme von hohen Querkräften mittels einstellbar gefederter Zentrierspitze
- konstanter Nullpunkt an der Planfläche des Werkstückes
- Anpassung ungleicher Zentrierbohrungen
- Feinverstellung am Mitnahmekopf für hohe Rundlaufenforderungen
- kegelförmige Bauweise für maximalen Auslauf der Fräswerkzeuge

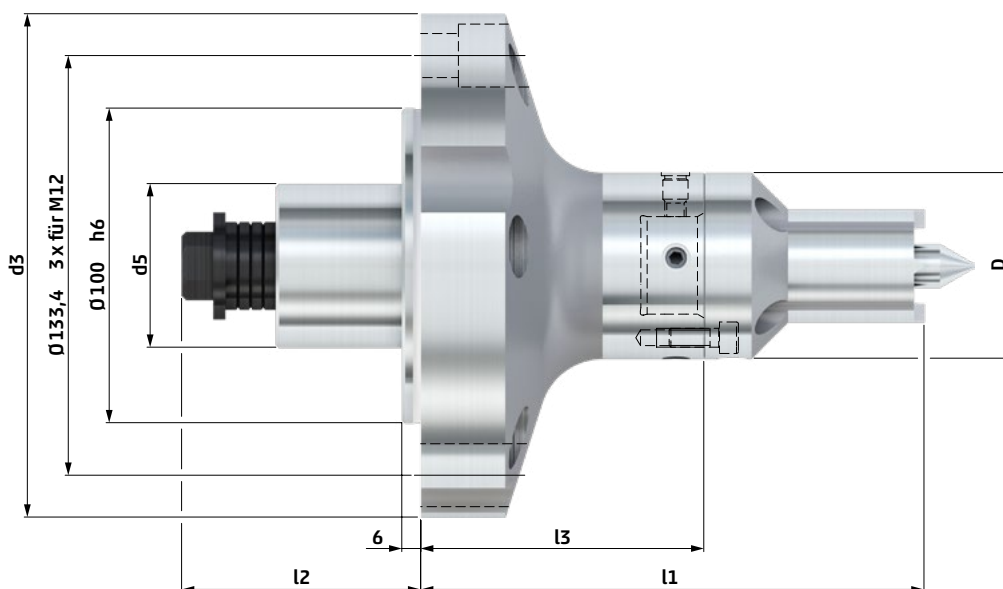
Spannprinzip

Die Reitstockkraft F_R drückt das Werkstück gegen die bewegliche Spitze des Stirnmitnehmers. Diese weicht zurück, bis die Planfläche des Werkstücks gegen den Mitnahmekopf drückt.

Typ FDNC mit Flanschaufnahme



Technische Daten – Typ FDNC Stirnmitnehmer



Typ	D	d3	d5	l1	l2	l3	Best-Nr.
FDNC							
11-4	59	160	52	160	77	90	732 01

■ Befestigungselemente für Stirnmitnehmer siehe Seite 92 - 97.



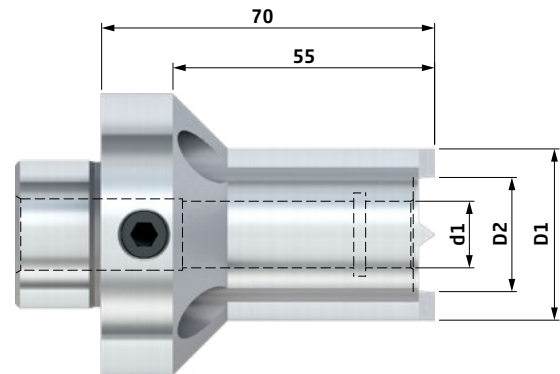
Mitnahmeköpfe FDNC

auswechselbare Mitnahmeköpfe für Grundkörper FDNC

Typ FDNC · Mitnahmekopf



Technische Daten – Typ FDNC · Mitnahmekopf



zu Typ FDNC	D1	D2	d1	Best-Nr.
11.11	11	7	6	737 01
11.14	14	9	6	737 02
11.18	18	12	6	737 03
1.22	22	14	8	737 04
1.26	26	18	8	737 05
2.30	30	20	14	737 06
2.36	36	24	14	737 07
3.39	39	29	18	737 08
3.44	44	34	18	737 09
4.49	49	39	24	737 10
4.59	59	49	24	737 11

- Weitere Abmessungen für Mitnahmeköpfe auf Anfrage.

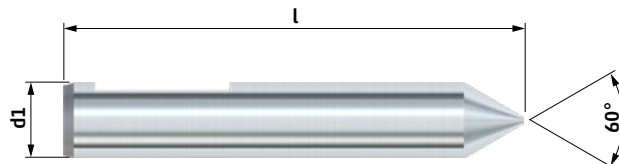
Zentrierspitzen FDNC

auswechselbare Zentrierspitzen für Grundkörper
und Mitnahmeköpfe FDNC

Typ FDNC · Zentrierspitze



Technische Daten – Typ FDNC · Zentrierspitze



zu Typ FDNC	d1	l	Zentrum Ø	Best-Nr.
11	6	78	1 - 6	733 01
1	8	80	1 - 8	733 02
2	14	86	1 - 14	733 03
3	18	89	3 - 18	733 04
4.1	24	89	3 - 18	733 05
4.2	24	96	16 - 24	733 06

■ Weitere Zentrierspitzen für andere Zentren auf Anfrage.



ZF

Befestigungselemente

mit passendem Zubehör
zur Spannmitteladaption auf Werkzeugmaschinen



ZFE



RF



RH

Zwischenflansche ZF	94
Zwischenflansche ZFE (einstellbar)	96
Reduzierflansche RF	98
Reduzierhülsen RH	100

Zwischenflansche ZF

nach DIN ISO 702-1 (DIN 55028)

zur Adaption für Stirnmitnehmer Typ FSB / FSP / FDNC

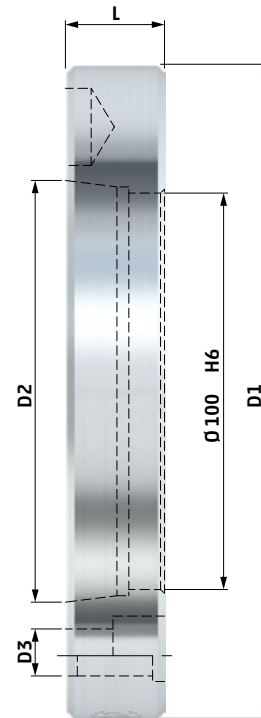
Der Zwischenflansch dient zur direkten Aufnahme von **Stirnmitnehmer mit beweglicher Zentrierspitze** auf die Maschinenspindel nach DIN ISO 702-1 (DIN 55026).

Unsere Zwischenflansche werden weich ausgeführt. Dies dient zur Schonung des Maschinenspindelkopfes und für eine gute Dämpfungseigenschaft.

Typ ZF mit Kurzkegel



Technische Daten – Typ ZF mit Kurzkegel



Typ ZF	Spindel Größe	D1	D2	D3 für	L	für Stirnmitnehmer FSB	Best-Nr.
5	5	160	82,563	M10	25	01 - 5	742 02
6	6	165	106,375	M12	25	01 - 5	742 04
8	8	220	139,719	M16	60	01 - 55	742 062
11	11	280	196,869	M20	60	01 - 6	742 082

- Um die Zwischenflansche auf die Spindel zu adaptieren, werden die passenden Befestigungsschrauben mitgeliefert.
- Weitere Größen und Sonder-Flansche auf Anfrage.
- Gehärtete Zwischenflansche auf Anfrage.

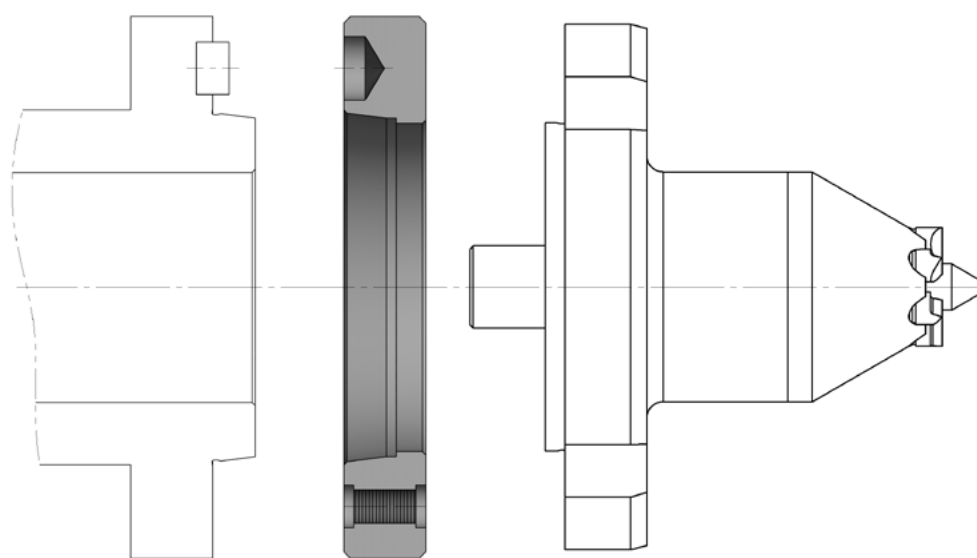
Spannprinzip

Stirnmitnehmer mit beweglicher Zentrierspitze und alle weiteren Stirnmitnehmer mit Aufnahmedurchmesser 100 werden mittels dem Zwischenflansch ZF auf der Maschinenspindel montiert.

Da der Aufnahmedurchmesser passgenau gefertigt wird, kann der Stirnmitnehmer ohne Ausrichten des Rundlaufes adaptiert werden.

Für erhöhte Rundlaufanforderungen sollte der Stirnmitnehmer im Zwischenflansch ausgerichtet werden.

Typ ZF mit Kurzkegel



Spindel
DIN ISO 702-1

Zwischenflansch ZF

Stirnmitnehmer FSB

Zwischenflansche ZFE (einstellbar)

nach DIN ISO 702-1 (DIN 55028)

**zur Adaption für Stirnmitnehmer Typ FFB / FFBH
und Reduzierflansch Typ RF**

Der Zwischenflansch dient zur direkten Aufnahme von **Stirnmitnehmer FFB und FFBH** mit Feineinstellung auf die Maschinenspindel nach DIN ISO 702-1 (DIN 55026).

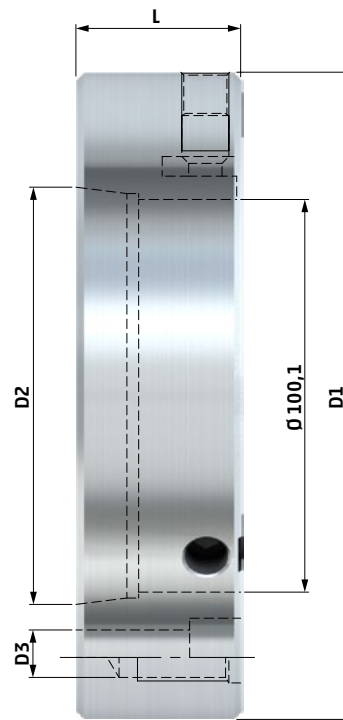
Unsere Zwischenflansche werden weich ausgeführt. Dies dient zur Schonung des Maschinenspindelkopfes und für eine gute Dämpfungseigenschaft.

Typ ZFE mit Kurzkegel

zur Feinjustage bei hohen Rundlaufanforderungen



Technische Daten – Typ ZFE mit Kurzkegel



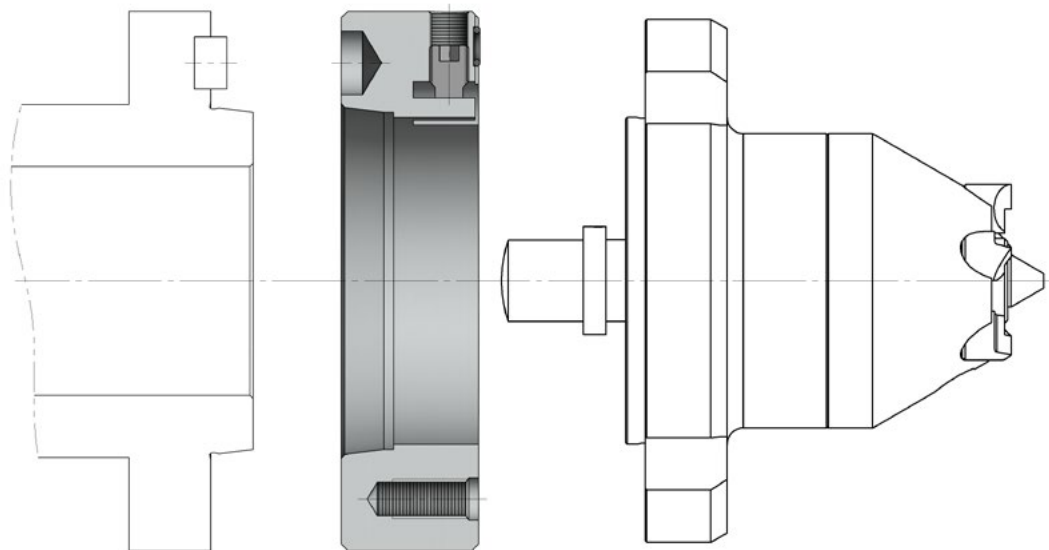
Typ ZFE	Spindel Größe	D1	D2	D3 für	L	für Stirnmitnehmer FFB / FFBH	Best-Nr.
5	5	160	82,563	M10	40	01 - 5	742 12
6	6	165	106,375	M12	42	01 - 5	742 14
8	8	220	139,719	M16	42	01 - 55	742 16
11	11	280	196,869	M20	60	01 - 6	742 18

- Um die Zwischenflansche auf die Spindel zu adaptieren, werden die passenden Befestigungsschrauben mitgeliefert.
- Weitere Größen und Sonder-Flansche auf Anfrage.
- Gehärtete Zwischenflansche auf Anfrage.

Spannprinzip

Stirnmitnehmer des Typs FFB/FFBH und alle weiteren Stirnmitnehmer mit Aufnahmedurchmesser 100 welche hochpräzise ausgerichtet werden müssen, können mittels dem Zwischenflansch ZFE auf der Maschinenspindel montiert werden.

Typ ZFE mit Kurzkegel



Spindel
DIN ISO 702-1

Zwischenflansch ZFE
(einstellbar)

Stirnmitnehmer FFB

Reduzierflansche RF

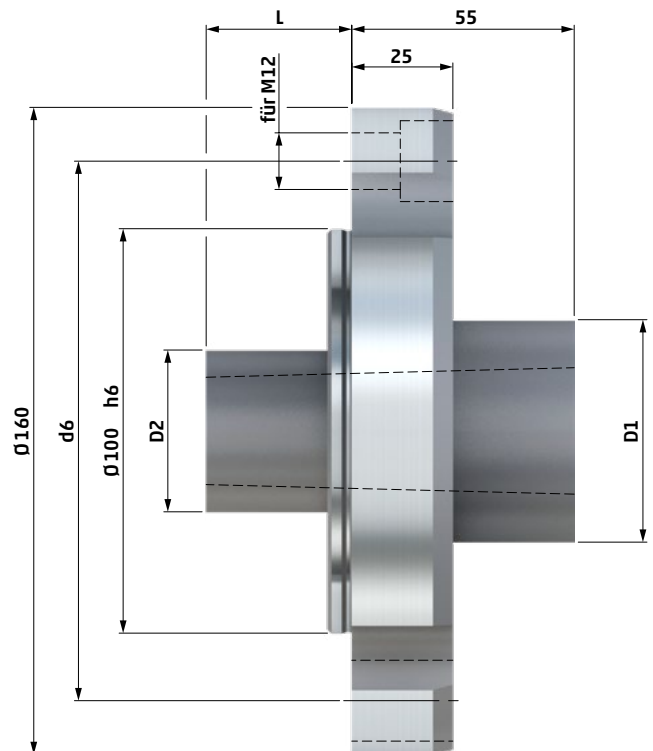
zur Adaption für Spannwerkzeuge mit Morsekegelschaft

Der Reduzierflansch dient zur direkten Aufnahme von **Stirnmitnehmer SB, Drehgreifer NDG oder diverser Zentrierspitzen mit Morsekegelschaft**.

Typ RF mit Morsekegel



Technische Daten – Typ RF mit Morsekegel



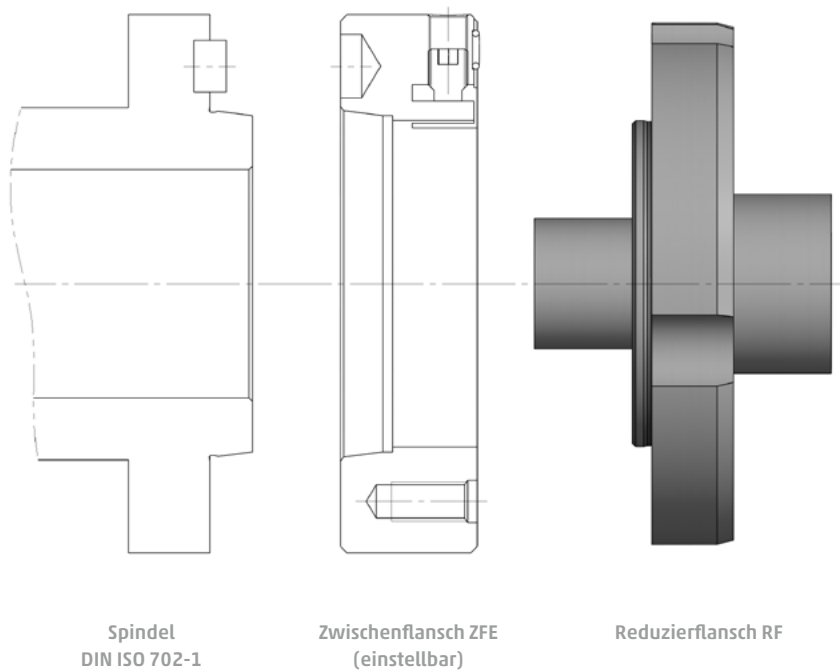
Typ RF	MK	D1	D2	L	d6	Best-Nr.
3	3	42	36	15	133,4	743 01
4	4	55	40	36	133,4	743 02
5	5	68	55	63	133,4	743 03
6	6	90	80	75	133,4	743 04

- Um die Reduzierflansche auf den Zwischenflansch zu adaptieren, werden die passenden Befestigungsschrauben mitgeliefert.
- Weitere Größen und Sonder-Flansche auf Anfrage.

Spannprinzip

Um auf einer Maschinenspindel nach DIN ISO 702-1 ein Spannwerkzeug mit Morsekegelschaft aufnehmen zu können, wird mittels einstellbaren Zwischenflansche ZFE der Reduzierflansch RF eingesetzt (z. B. bei einer Doppelspindelmaschine ohne Reitstock).

Typ RF mit Morsekegel



Reduzierhülsen RH

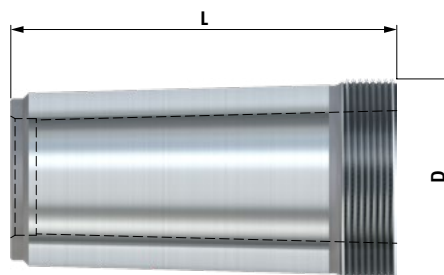
zur Reduzierung von Morsekonus Aufnahmen

Die Reduzierhülse dient zur Aufnahme von **Stirnmittnehmer SB, Drehgreifer NDG oder diverser Zentrierspitzen mit Morsekegelschaft.**

Typ RH mit Morsekegel



Technische Daten - Typ RH mit Morsekegel



Typ	MK	MK	D	L	Best-Nr.
RF	außen	innen	Gewinde		
4/3	4	3	M35 x 1,5	82	932 09
5/3	5	3	M48 x 1,5	91	932 10
5/4	5	4	M48 x 1,5	91	932 11
6/3	6	3	M70 x 1,5	128	932 12
6/4	6	4	M70 x 1,5	128	932 13
6/5	6	5	M70 x 1,5	128	932 14

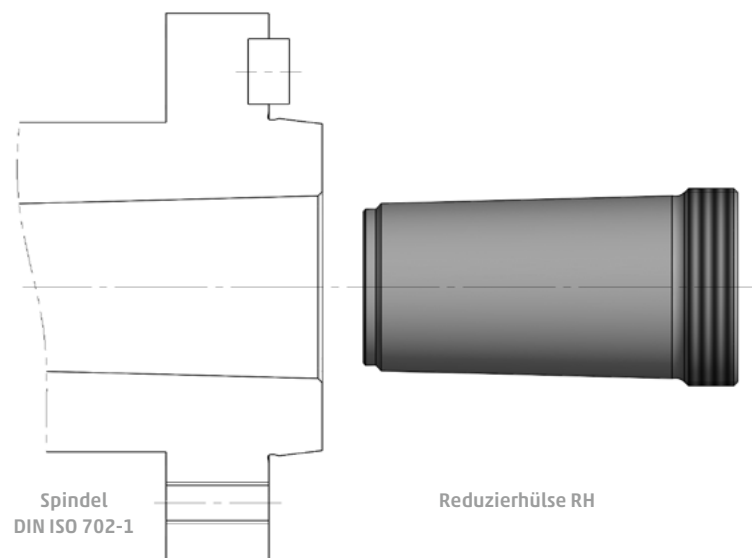
■ Weitere Größen und Sonder-Reduzierhülsen auf Anfrage.

Spannprinzip

Um in einer Reitstockpinole oder in einer Maschinenspindel einen Morsekegelschaft aufzunehmen, der kleiner als der vorhandene Aufnahmekegel ist, wird eine passende Reduzierhülse adaptiert.

Das Gewinde eignet sich zum Lösen der Reduzierhülse mittels einer Abdrückmutter.

Typ RH mit Morsekegel

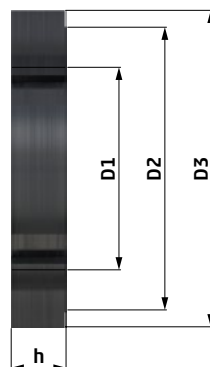


Abdrückmutter DIN 1804 h - für Reduzierhülse RH

Typ DIN 1804 h



Technische Daten - Typ DIN 1804 h



D1	D2	D3	h	Best-Nr.
M35 x 1,5	47	55	11	830 41
M48 x 1,5	67	75	13	830 43
M70 x 1,5	90	100	14	830 44



RN

RNW und auswechselbarer Zentriereinsatz

RNCS mit Hartmetall-Spitze

ROLLSPITZEN ZUM DREHEN UND SCHLEIFEN



Hochleistungsrollspitzen RN / RNC	104
Hochleistungsrollspitzen RNA	110
Hochleistungsrollkegel RK	112
Hochleistungsrollkegel RKA	114
Hochleistungsrollspitzen RNW	116
Hochleistungsrollspitzen RNF / RNCF	118
Hochleistungsrollspitzen RNF / RNCF VDI	120
Hochleistungsrollspitzen RNWF MK + VDI	122

ROLLSPITZEN SPEZIELL ZUM SCHLEIFEN



Hochleistungsrollspitzen RNS / RNCS	124
Belastungstabellen für Rollspitzen	128

Rollspitzen · Feste Spitzen

mit passendem Zubehör



RNF VDI



Hartmetall Zentrierspitze DIN 807



FNA und Aufsatzkegel

FESTE SPITZEN ZUM DREHEN, HARTDREHEN UND SCHLEIFEN



Zentrierspitzen FN / FNC / FNZ	133
Feste Schäfte FNA / FNW	136
Hartmetall Zentrierspitzen DIN 806	138
Hartmetall Zentrierspitzen DIN 807	140
Zentrierspitzen FE / FEC – Ausführung EMAG Kegel	142
Hartmetall Kegelstümpfe FNK	144

ZUBEHÖR

Aufsetzbare Zentrierkegel für Typ RNA / FNA	146
Aufsetzbare Zentrierkegel für Typ RKA	147
Auswechselbare Zentriereinsätze für Typ RNW / FNW	148
Abdrückmuttern und Abdrückscheiben	150

Hochleistungsrollspitzen RN / RNC



universell einsetzbar

NEIDLEIN Hochleistungsrollspitzen sind für den Einsatz in **Dreh-, Schleif- und anderen Produktionsmaschinen** ausgelegt.


Durch die Lageranordnung und die stabile Bauweise können hohe axiale und radiale Kräfte präzise aufgenommen werden. Somit sind unsere Rollspitzen hervorragend für jeden Einsatz, insbesondere mit Stirnmitnehmer, geeignet.

Typ RN mit Morsekegel



 mit voller Hartmetall-Spitze



 mit halber Hartmetall-Spitze

 **0,005** 

 **0,003** 

NEIDLEIN mitlaufende Hochleistungsrollspitzen Typ RN / RNC garantieren:

- Einsatz der Rollspitzen bei hohen Anpress- und Belastungskräften
- max. Rundlaufabweichung
0,005 mm · Ausführung Drehen
0,003 mm · Ausführung Schleifen
- erhöhte Rundlaufgenauigkeit HQ auf Anfrage
- wartungsfrei, aufgrund Dichtsystem und Dauerschmierung der Lagerung; Dichtsystem mittels variabler Dichtung und Stahl-Vollschutzhaube
- gute Demontage mittels Abdrückmutter und Abdrückscheibe; somit ist ein sicheres und leichtes Entfernen an der Reitstockpinole gewährleistet

Typ RNC mit Morsekegel

» erweiterter Arbeitsraum

für besseren Zugang der Bearbeitungswerkzeuge

↑ 0,005 

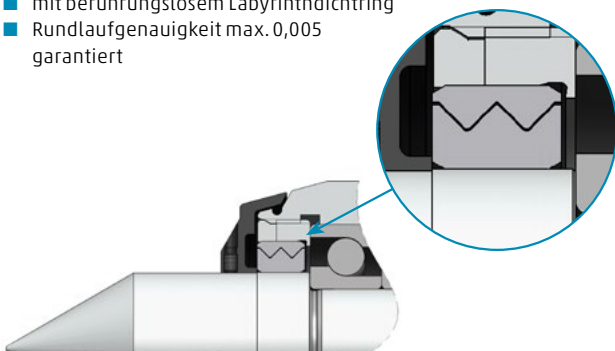
↑ 0,003 



 mit Hartmetall-Spitze

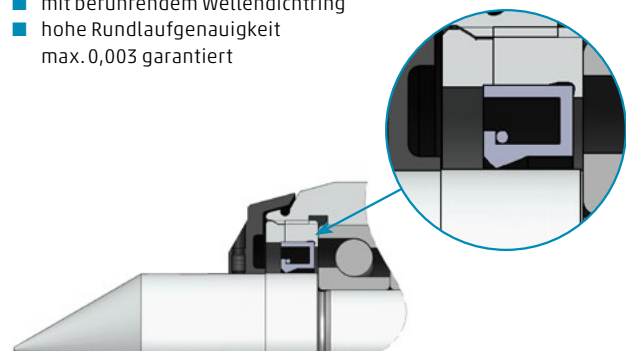
AUSFÜHRUNG DREHEN

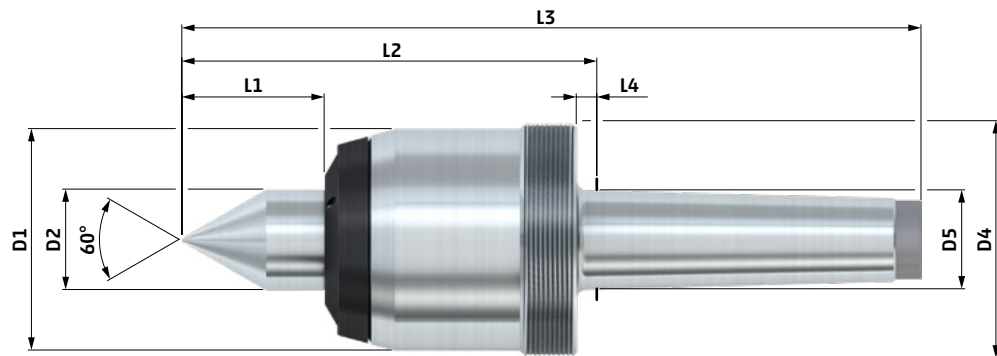
- mit berührungslosem Labyrinthdichtring
- Rundlaufgenauigkeit max. 0,005 garantiert



AUSFÜHRUNG SCHLEIFEN

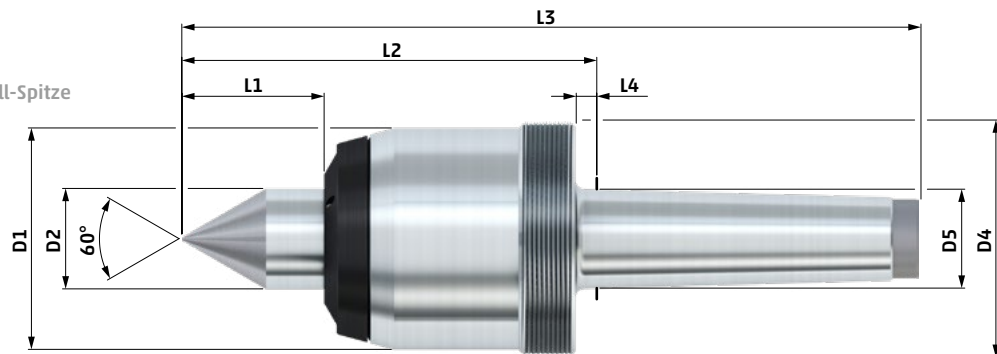
- mit berührendem Wellendichtring
- hohe Rundlaufgenauigkeit max. 0,003 garantiert



Technische Daten – Typ RN mit MorsekegelAusführung mit
Werkzeugstahl-Spitze**MIT WERKZEUGSTAHL-SPITZE****AUSFÜHRUNG
DREHEN****AUSFÜHRUNG
SCHLEIFEN**

Typ RN	MK	D1	D2	D4	D5	L1	L2	L3	L4	Drehzahl max. [1/min]	Best-Nr.	Best-Nr.
3	3	55	22	M58 x 1,5	23,83	26	102	183	5	6000	812 01	812 0102
	4	55	22	M58 x 1,5	31,27	26	103,5	206	6,5	6000	812 02	812 0202
	5	55	22	M58 x 1,5	44,4	26	103,5	233	6,5	6000	812 03	812 0302
4	4	70	32	M75 x 1,5	31,27	45	131,2	233,7	6,5	5000	812 04	812 0402
	5	70	32	M75 x 1,5	44,4	45	131,2	260,7	6,5	5000	812 05	812 0502
5	5	92	45	M95 x 2	44,4	60	156,2	285,7	6,5	4000	812 06	812 0602
	6	92	45	M95 x 2	63,35	60	157,7	339,7	8	4000	812 07	812 0702
6	6	107	55	M110 x 2	63,35	60	169,7	351,7	8	3000	812 08	812 0802

- Max. Rundlaufabweichung: Ausführung Drehen 0,005 mm · Ausführung Schleifen 0,003 mm.
- Abdrückmuttern und Abdrückscheiben unter Zubehör auf Seite 150 - 151.
- Belastungstabelle siehe Seite 128.

Ausführung mit
voller Hartmetall-Spitze**MIT VOLLER HARTMETALL-SPITZE****AUSFÜHRUNG
DREHEN****AUSFÜHRUNG
SCHLEIFEN**

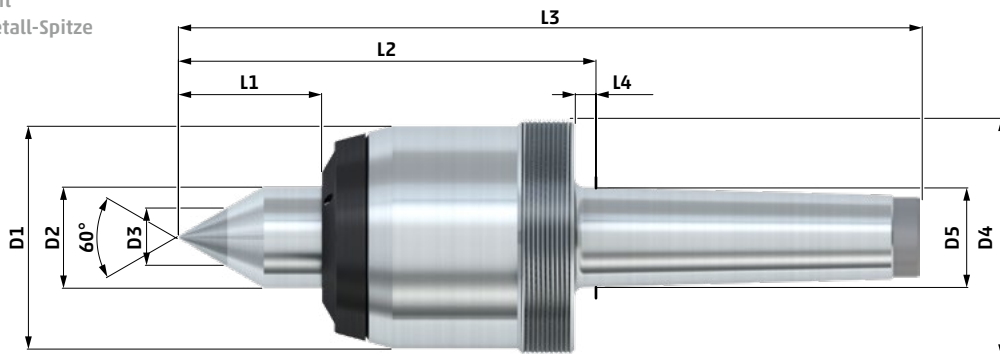
Typ RN	MK	D1	D2	D4	D5	L1	L2	L3	L4	Drehzahl max. [1/min]	Best-Nr.	Best-Nr.
3	3	55	22	M58 x 1,5	23,83	26	102	183	5	6000	812 0104	812 0106
	4	55	22	M58 x 1,5	31,27	26	103,5	206	6,5	6000	812 0204	812 0206
	5	55	22	M58 x 1,5	44,4	26	103,5	233	6,5	6000	812 0304	812 0306
4	4	70	32	M75 x 1,5	31,27	45	131,2	233,7	6,5	5000	812 0404	812 0406
	5	70	32	M75 x 1,5	44,4	45	131,2	260,7	6,5	5000	812 0504	812 0506
5	5	92	45	M95 x 2	44,4	60	156,2	285,7	6,5	4000	812 0604	812 0606
	6	92	45	M95 x 2	63,35	60	157,7	339,7	8	4000	812 0704	812 0706
6	6	107	55	M110 x 2	63,35	60	169,7	351,7	8	3000	812 0804	812 0806

- Max. Rundlaufabweichung: Ausführung Drehen 0,005 mm · Ausführung Schleifen 0,003 mm.
- Abdrückmuttern und Abdrückscheiben unter Zubehör auf Seite 150 - 151.
- Belastungstabelle siehe Seite 128.

Technische Daten - Typ RN mit Morsekegel



Ausführung mit halber Hartmetall-Spitze



MIT HALBER HARTMETALL-SPITZE

AUSFÜHRUNG DREHEN

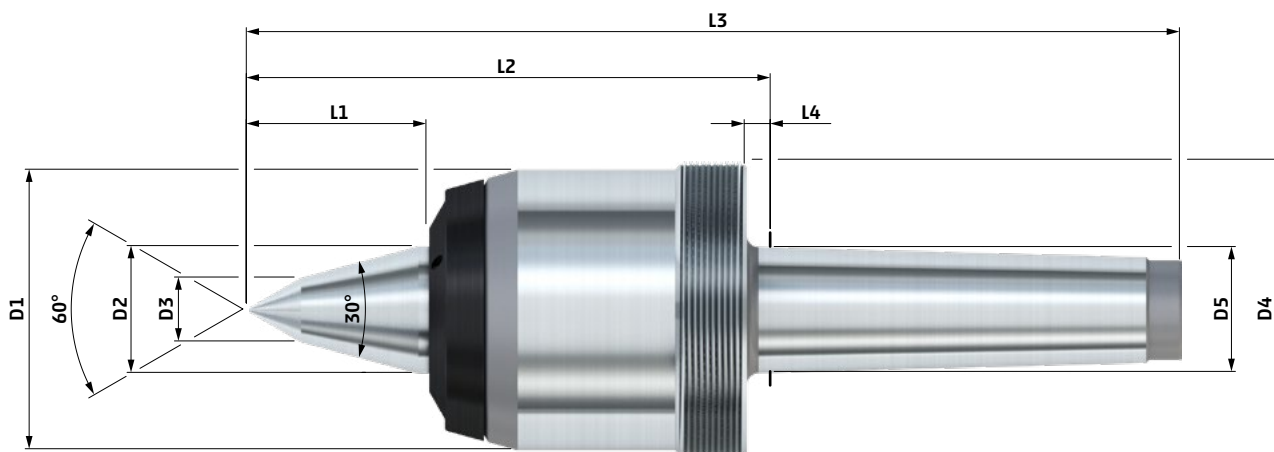
AUSFÜHRUNG SCHLEIFEN

Typ RN	MK	D1	D2	D3	D4	D5	L1	L2	L3	L4	Drehzahl max. [1/min]	Best-Nr.	Best-Nr.
3	3	55	22	11	M58 x 1,5	23,83	26	102	183	5	6000	812 0103	812 0105
	4	55	22	11	M58 x 1,5	31,27	26	103,5	206	6,5	6000	812 0203	812 0205
	5	55	22	11	M58 x 1,5	44,4	26	103,5	233	6,5	6000	812 0303	812 0305
4	4	70	32	14	M75 x 1,5	31,27	45	131,2	233,7	6,5	5000	812 0403	812 0405
	5	70	32	14	M75 x 1,5	44,4	45	131,2	260,7	6,5	5000	812 0503	812 0505
5	5	92	45	22	M95 x 2	44,4	60	156,2	285,7	6,5	4000	812 0603	812 0605
	6	92	45	22	M95 x 2	63,35	60	157,7	339,7	8	4000	812 0703	812 0705
6	6	107	55	28	M110 x 2	63,35	60	169,7	351,7	8	3000	812 0803	812 0805

- Max. Rundlaufabweichung: Ausführung Drehen 0,005 mm · Ausführung Schleifen 0,003 mm.
- Abdrückmuttern und Abdrückscheiben unter Zubehör auf Seite 150 - 151.
- Belastungstabelle siehe Seite 128.

Technische Daten – Typ RNC mit Morsekegel

Ausführung mit Werkzeugstahl-Spitze

**MIT WERKZEUGSTAHL-SPITZE****AUSFÜHRUNG
DREHEN****AUSFÜHRUNG
SCHLEIFEN**

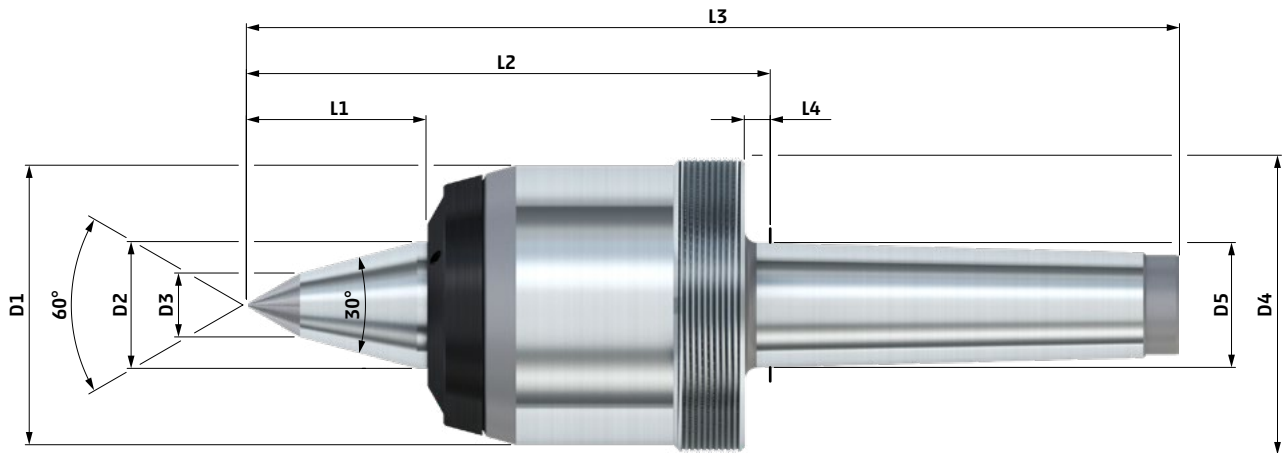
Typ RNC	MK	D1	D2	D3	D4	D5	L1	L2	L3	L4	Drehzahl max. [1/min]	Best-Nr.	Best-Nr.
3	3	55	22	10	M58 x 1,5	23,83	32	108	189	5	6000	813 01	813 0102
	4	55	22	10	M58 x 1,5	31,27	32	109,5	212	6,5	6000	813 02	813 0202
	5	55	22	10	M58 x 1,5	44,4	32	109,5	239	6,5	6000	813 03	813 0302
4	4	70	32	16	M75 x 1,5	31,27	45	131,2	233,7	6,5	5000	813 04	813 0402
	5	70	32	16	M75 x 1,5	44,4	45	131,2	260,7	6,5	5000	813 05	813 0502
5	5	92	45	22	M95 x 2	44,4	62	158,2	287,7	6,5	4000	813 06	813 0602
	6	92	45	22	M95 x 2	63,35	62	159,7	341,7	8	4000	813 07	813 0702
6	6	107	55	28	M110 x 2	63,35	72	181,7	363,7	8	3000	813 08	813 0802

- Max. Rundlaufabweichung: Ausführung Drehen 0,005 mm · Ausführung Schleifen 0,003 mm.
- Abdrückmuttern und Abdrückscheiben unter Zubehör auf Seite 150 - 151.
- Belastungstabelle siehe Seite 128.

Technische Daten – Typ RNC mit Morsekegel



Ausführung mit Hartmetall-Spitze



MIT HARTMETALL-SPITZE

AUSFÜHRUNG DREHEN

AUSFÜHRUNG SCHLEIFEN

Typ RNC	MK	D1	D2	D3	D4	D5	L1	L2	L3	L4	Drehzahl max. [1/min]	Best-Nr.
3	3	55	22	10	M58 x 1,5	23,83	32	108	189	5	6000	813 0104
	4	55	22	10	M58 x 1,5	31,27	32	109,5	212	6,5	6000	813 0204
	5	55	22	10	M58 x 1,5	44,4	32	109,5	239	6,5	6000	813 0304
4	4	70	32	16	M75 x 1,5	31,27	45	131,2	233,7	6,5	5000	813 0404
	5	70	32	16	M75 x 1,5	44,4	45	131,2	260,7	6,5	5000	813 0504
5	5	92	45	22	M95 x 2	44,4	62	158,2	287,7	6,5	4000	813 0604
	6	92	45	22	M95 x 2	63,35	62	159,7	341,7	8	4000	813 0704
6	6	107	55	28	M110 x 2	63,35	72	181,7	363,7	8	3000	813 0804

Best-Nr.
813 0106
813 0206
813 0306
813 0406
813 0506
813 0606
813 0706
813 0806

- Max. Rundlaufabweichung: Ausführung Drehen 0,005 mm · Ausführung Schleifen 0,003 mm.
- Abdrückmuttern und Abdrückscheiben unter Zubehör auf Seite 150 - 151.
- Belastungstabelle siehe Seite 128.

Hochleistungsrollspitzen RNA



hohe Flexibilität bei großen Werkstückzentrierungen

NEIDLEIN Hochleistungsrollspitzen Typ RNA sind für den Einsatz in **Dreh-, Schleif- und anderen Produktionsmaschinen** ausgelegt.

Typ RNA mit Morsekegel

ein hohes Maß an Flexibilität beim Spannen von Werkstücken mit großen Zentrierungen



0,01

inkl. Zentrierkegel



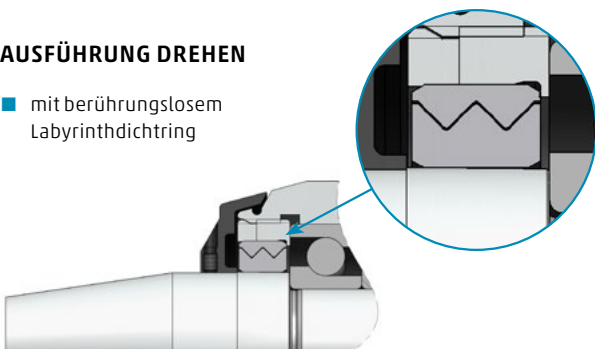
aufsetzbarer Zentrierkegel
siehe Seite 146

NEIDLEIN mitlaufende Hochleistungsrollspitzen Typ RNA garantieren:

- Einsatz der Rollspitzen bei hohen Anpress- und Belastungskräften
- max. Rundlaufabweichung: 0,01 mm inkl. Zentrierkegel
- einfacher Austausch der Zentrierkegel mittels Steilkegelschnittstelle und Zylinderschraube
- wartungsfrei, aufgrund Dichtsystem und Dauerschmierung der Lagerung; Dichtsystem mittels variabler Dichtung und Stahl-Vollschutzhaube
- gute Demontage mittels Abdrückmutter und Abdrückscheibe; somit ist ein sicheres und leichtes Entfernen an der Reitstockpinole gewährleistet

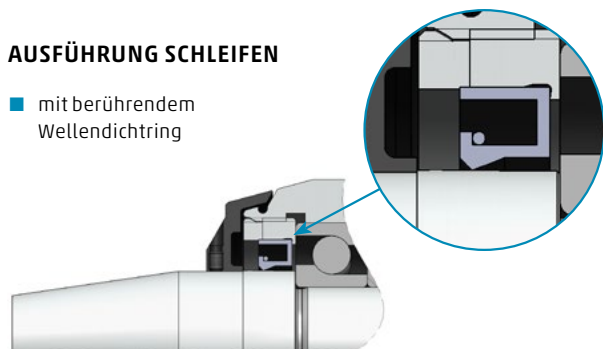
AUSFÜHRUNG DREHEN

- mit berührungslosem Labyrinthdichtring

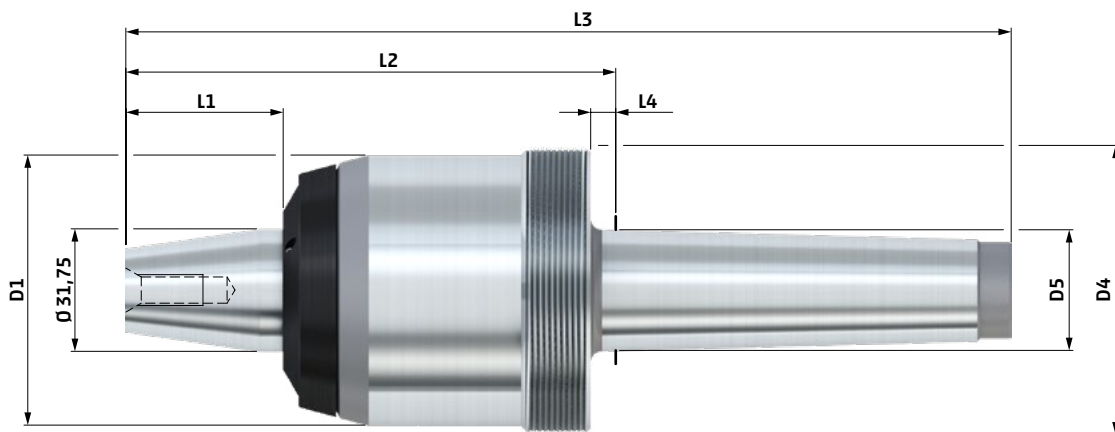


AUSFÜHRUNG SCHLEIFEN

- mit berührendem Wellendichtring



Technische Daten – Typ RNA mit Morsekegel



AUSFÜHRUNG
DREHEN

AUSFÜHRUNG
SCHLEIFEN

Typ RNA	MK	D1	D4	D5	L1	L2	L3	L4	Drehzahl max. [1 / min]	Best-Nr.	Best-Nr.
4	4	70	M75 x 1,5	31,27	41	127	229,5	6,5	6000	814 04	814 0402
	5	70	M75 x 1,5	44,4	41	127	256,5	6,5	6000	814 05	814 0502
5	5	92	M95 x 2	44,4	41	137,2	266,7	6,5	5000	814 06	814 0602
	6	92	M95 x 2	63,35	41	138,7	320,7	8	5000	814 07	814 0702
6	6	107	M110 x 2	63,35	41	151,7	333,7	8	3000	814 08	814 0802

- Max. Rundlaufabweichung: 0,01 mm inkl. Zentrierkegel.
- Verschiedene Zentrierkegel für Zentrierungen von Ø 25 bis Ø 315 siehe Seite 146.
- Sonder-Zentrierkegel bis Ø 400 nach Kundenwunsch lieferbar.
- Abdrückmutter und Abdrückscheiben unter Zubehör auf Seite 150 - 151.
- Drehzahlabhängige Belastung siehe Seite 128.

Hochleistungsrollkegel RK

für Werkstücke mit großen Zentrierungen

NEIDLEIN Hochleistungsrollkegel Typ RK zeichnen sich aus durch einen großen Spannbereich und können somit teils sehr große Werkstück-Zentrierungen abdecken.

Das Spannsystem sorgt für ein hohes Maß an Flexibilität. Es können Werkstücke mit Zentrierungen von $\text{Ø}6$ bis $\text{Ø}340$ gespannt werden. Durch die stabile Lagerung können Werkstücke bis zu einem Gewicht von 5000 kg gespannt werden.

Typ RK mit Morsekegel



↑ 0,005
Größe RK3 + RK4

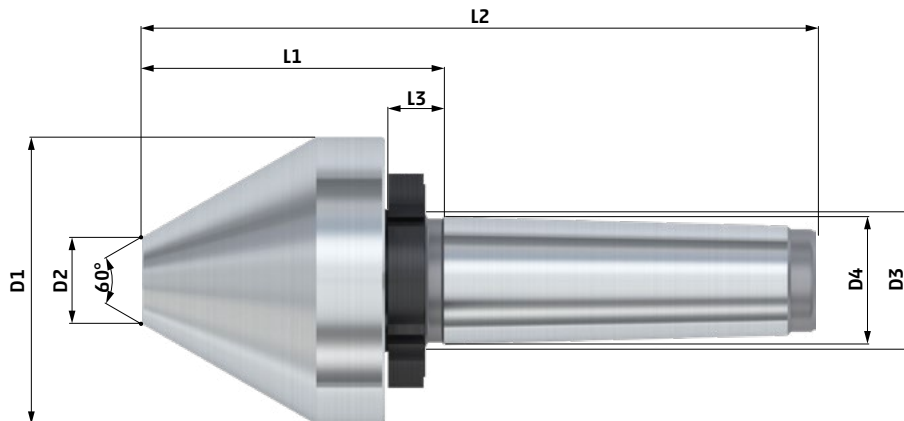
↑ 0,007
Größe RK5

↑ 0,01 - 0,02
Größe RK6

NEIDLEIN Rollkegel Typ RK garantieren:

- hohe Flexibilität durch großen Durchmesserbereich
- max. Rundlaufabweichung: 0,005 - 0,02 (je nach Typ)
- hohe Rundlaufgenauigkeit auch bei geringen Axialkräften
- Einsatz bei hohen Anpress- und Belastungskräften
- wartungsfrei, aufgrund Dichtsystem und Dauerschmierung der Lagerung; Dichtsystem mittels eines berührenden Wellendichtringes
- gute Demontage mittels Abdrückmutter, somit ist ein sicheres und leichtes entfernen an der Reitstockpinole gewährleistet

Technische Daten – Typ RK mit Morsekegel



Typ RK	MK	D1	D2	D3	D4	L1	L2	L3	Drehzahl max.	Best Nr.
3	2	70	2	M22 x 1,5	17,78	93	157	15,5	3000	820 00
	3	70	2	M28 x 1,5	23,83	93,5	174,5	16	3000	820 01
	4	70	2	M35 x 1,5	31,27	95	197,5	17,5	3000	820 02
4	4	100	30	M35 x 1,5	31,27	103	205,5	17,5	2500	820 03
	5	100	30	M48 x 1,5	44,4	105	234,5	19,5	2500	820 04
5	4	160	90	M35 x 1,5	31,27	135,5	238	17,5	2000	820 05
	5	160	90	M48 x 1,5	44,4	137,5	267	19,5	2000	820 06
	6	160	90	M70 x 1,5	63,35	140	322	22	2000	820 07
6	5	220	150	M48 x 1,5	44,4	157,5	287	19,5	1500	820 08
	6	220	150	M70 x 1,5	63,35	160	342	22	1500	820 09
	6	280	210	M70 x 1,5	63,35	160	342	22	1500	820 10
	6	340	270	M70 x 1,5	63,35	160	342	22	1500	820 11

- Belastungstabelle siehe Seite 129.
- Bei Dauerdrehzahlen kleiner 500 1/min und hohen axialen Belastungen kann auf Anfrage ein Schwerlastfett mit größerer Viskosität zur Lagerschmierung verwendet werden.
- Die Abdrückmutter ist im Lieferumfang enthalten.



Hochleistungsrollkegel RKA

für schwere Werkstücke mit großen Zentrierungen

NEIDLEIN Hochleistungsrollkegel Typ RKA sind für schwere Werkstücke mit großen Zentrierungen ausgelegt.

Das modulare Spannsystem sorgt für ein hohes Maß an Flexibilität. Es können Werkstücke mit Zentrierungen von $\varnothing 50$ bis $\varnothing 460$ gespannt werden.

Typ RKA Grundaufnahme mit Morsekegel

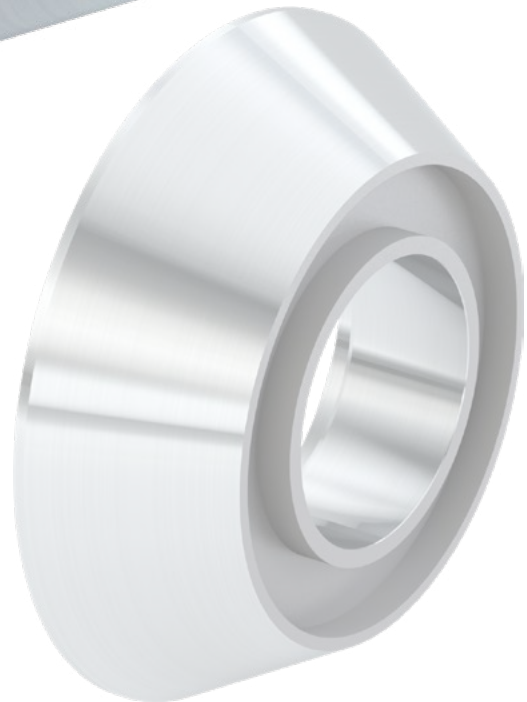


↑ 0,005

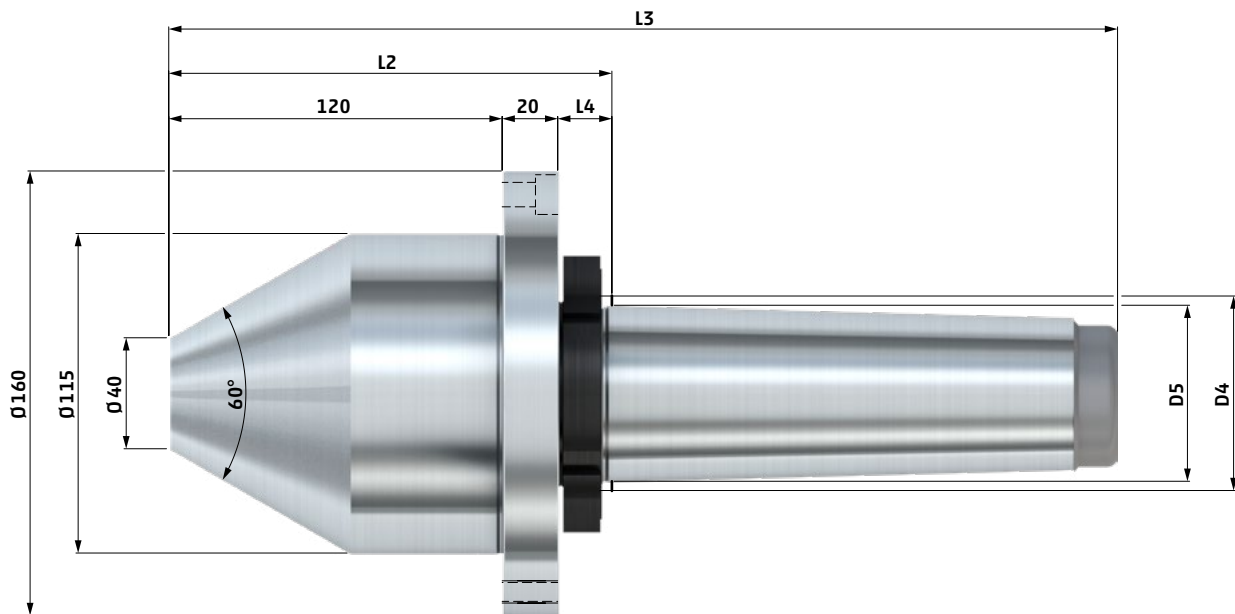
ohne Zentrierkegel

↑ 0,02

inkl. Zentrierkegel



aufsetzbarer Zentrierkegel
siehe Seite 147

Technische Daten – Typ RKA Grundaufnahme mit Morsekegel


Typ	MK	D4	D5	L2	L3	L4	Drehzahl max. [1 / min]	Best-Nr.
RKA								
6	5	M48 x 1,5	44,4	159,5	289	19,5	2500	814 09
	6	M70 x 1,5	63,35	162,5	344,5	22	2500	814 10

- Max. Rundlaufabweichung: 0,005 mm ohne Zentrierkegel · 0,02 mm mit Zentrierkegel.
- Werkstücke mit Zentrierungen von $\varnothing 50$ bis $\varnothing 115$ können mit der Grundaufnahme gespannt werden. In diesem Fall müssen die max. radialen Belastungsangaben (siehe Seite 129) halbiert werden.
- Sondergrundaufnahme nach Kundenwunsch lieferbar.
- Grundaufnahme inkl. Abdrückmutter.
- Zubehör auf Seite 147.
- Belastungstabelle siehe Seite 129.

Hochleistungsrollspitzen RNW



hohe Flexibilität durch Adaption verschiedener Wechseleinsätze

NEIDLEIN Hochleistungsrollspitzen Typ RNW sind für den Einsatz in **Dreh-, Schleif- und anderen Produktionsmaschinen** ausgelegt.

Typ RNW mit Morsekegel

durch die Adaption verschiedener Wechseleinsätze ist ein hohes Maß an Flexibilität und Kostenersparnis gewährleistet

 **0,01**
inkl. Einsatz



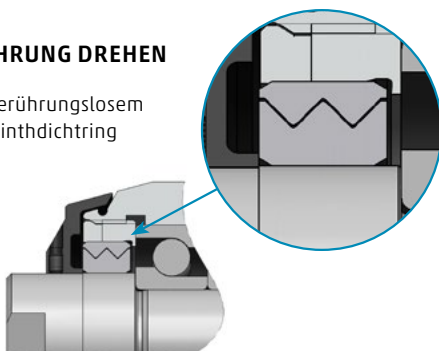
auswechselbarer Zentriereinsatz
siehe Seite 148 - 149

NEIDLEIN mitlaufende Hochleistungsrollspitzen Typ RNW garantieren:

- Einsatz der Rollspitzen bei hohen Anpress- und Belastungskräften
- max. Rundlaufabweichung: 0,01 mm inkl. Zentriereinsatz
- einfacher Austausch der Zentriereinsätze mittels Schlüsselflächen und Gabelschlüssel / mittels Bohrung und Stift
- wartungsfrei, aufgrund Dichtsystem und Dauerschmierung der Lagerung; Dichtsystem mittels variabler Dichtung und Stahl-Vollschutzhaube
- gute Demontage mittels Abdrückmutter und Abdrückscheibe; somit ist ein sicheres und leichtes Entfernen an der Reitstockpinole gewährleistet

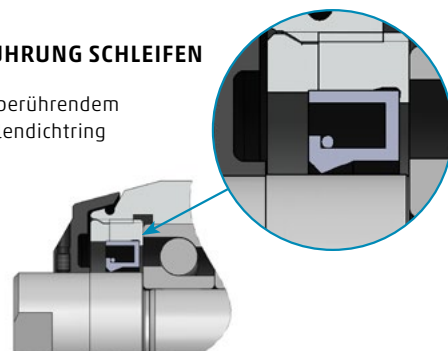
AUSFÜHRUNG DREHEN

- mit berührungslosem Labyrinthdichtring

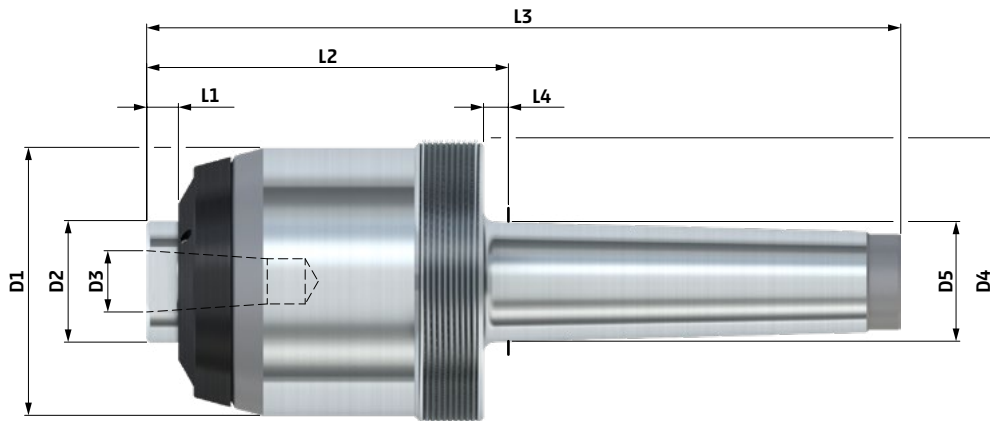


AUSFÜHRUNG SCHLEIFEN

- mit berührendem Wellendichtring



Technische Daten – Typ RNW mit Morsekegel



Typ RNW	MK	D1	D2	D3	D4	D5	L1	L2	L3	L4	Drehzahl max. [1/min]	AUSFÜHRUNG	AUSFÜHRUNG
												DREHEN	SCHLEIFEN
												Best-Nr.	Best-Nr.
3	3	55	22	16	M58 x 1,5	23,83	6,3	82	163	5	6000	815 01	815 0102
	4	55	22	16	M58 x 1,5	31,27	6,3	83,5	186	6,5	6000	815 02	815 0202
	5	55	22	16	M58 x 1,5	44,4	6,3	83,5	213	6,5	6000	815 03	815 0302
4	4	70	32	16	M75 x 1,5	31,27	8,3	94,5	197	6,5	5000	815 04	815 0402
	5	70	32	16	M75 x 1,5	44,4	8,3	94,5	224	6,5	5000	815 05	815 0502
5	5	92	45	22	M95 x 2	44,4	10,3	106,5	236	6,5	4000	815 06	815 0602
	6	92	45	22	M95 x 2	63,35	10,3	108	290	8	4000	815 07	815 0702
6	6	107	55	22	M110 x 2	63,35	10,3	120	302	8	3000	815 08	815 0802

- Max. Rundlaufabweichung: 0,01 mm inkl. Zentriereinsatz.
- Verschiedene Zentriereinsätze in verschiedenen Formen siehe Seite 148 - 149.
- Sondereinsätze nach Kundenwunsch lieferbar.
- Abdrückmutter und Abdrückscheiben unter Zubehör auf Seite 150 - 151.
- Drehzahlabhängige Belastung siehe Seite 130.



Hochleistungsrollspitzen RNF / RNCF

gedeferte Ausführung

NEIDLEIN Hochleistungsrollspitzen Typ RNF / RNCF sind besonders für den **Einsatz im Werkzeugrevolver, im manuellen Reitstock und bei Längenausdehnung von Werkstücken** geeignet.

Mit dem gedeferten Rotor und den eingravierten Skalenringen ist ein Einstellen bzw. Programmieren verschiedener Axialkräfte möglich.

Typ RNF mit Morsekegel

↑ 0,003



Typ RNCF mit Morsekegel

» **erweiterter Arbeitsraum**
für besseren Zugang der Bearbeitungswerkzeuge

↑ 0,003

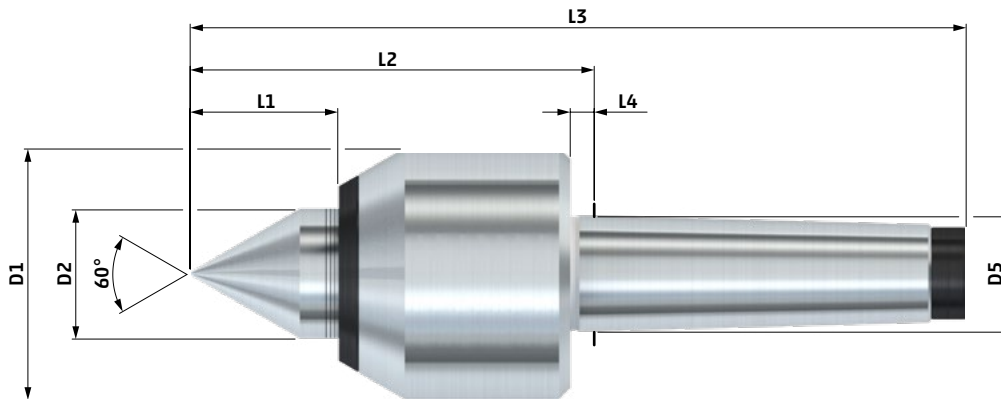


NEIDLEIN mitlaufende Hochleistungsrollspitzen Typ RNF / RNCF garantieren:

- Einsatz der Rollspitzen im Werkzeugrevolver und im manuellen Reitstock bei welchen ein 'Nachsetzen' durch eine Hydraulikbetätigung nicht gewährleistet wird
- eine Kompensation bei Längenausdehnung der Werkstücke durch Bearbeitung oder Temperatureinfluss
- max. Rundlaufabweichung: 0,003 mm
- wartungsfrei, aufgrund des Dichtsystems und der Fettbefüllung der Lagerung
- Ermittlung der anliegenden Axialkraft über Skalenringe und eine Erläuterung der Kraftbereiche auf der Außenseite des Schaftes



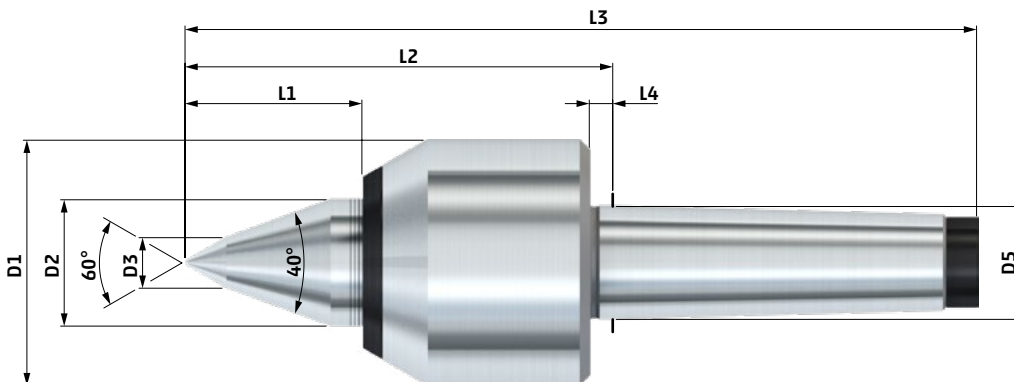
Technische Daten – Typ RNF mit Morsekegel



Typ RNF	MK	D1	D2	D3	D5	L1	L2	L3	L4	Drehzahl max. [1/min]	Best-Nr.
3	3	55	25	-	23,83	28,5	84,5	165	5	4500	817 01
	4	55	25	-	31,27	28,5	86	185,5	6,5	4500	817 02
	5	55	25	-	44,4	28,5	86	215,5	6,5	4500	817 03
4	4	68	35	-	31,27	40	109,5	210,3	6,5	4000	817 04
	5	68	35	-	44,4	40	109,5	239	6,5	4000	817 05
5	5	92	50	-	44,4	53	138,5	268	6,5	3500	817 09

- Max. Rundlaufabweichung: 0,003 mm.
- Ausführungen mit Abdrückgewinde oder mit Sonderrotoren sind auf Kundenwunsch lieferbar.
- Belastungstabelle siehe Seite 131.

Technische Daten – Typ RNCF mit Morsekegel



Typ RNCF	MK	D1	D2	D3	D5	L1	L2	L3	L4	Drehzahl max. [1/min]	Best-Nr.
3	3	55	25	12	23,83	37	93	173,5	5	4500	818 01
	4	55	25	12	31,27	37	94,5	194	6,5	4500	818 02
	5	55	25	12	44,4	37	94,5	224	6,5	4500	818 03
4	4	68	35	14	31,27	49	118,5	219,3	6,5	4000	818 04
	5	68	35	14	44,4	49	118,5	248	6,5	4000	818 05
5	5	92	50	22	44,4	65	150,5	280	6,5	3500	818 09

- Max. Rundlaufabweichung: 0,003 mm.
- Ausführungen mit Abdrückgewinde oder mit Sonderrotoren sind auf Kundenwunsch lieferbar.
- Belastungstabelle siehe Seite 131.



Hochleistungsrollspitzen RNF / RNCF VDI

gefederte Ausführung mit VDI Aufnahme

NEIDLEIN Hochleistungsrollspitzen Typ RNF / RNCF VDI werden im Werkzeugrevolver adaptiert und sind **besonders für CNC Maschinen ohne Reitstock oder mit Gegenspindel** geeignet.

Mit dem gefederten Rotor und den eingravierten Skalenringen ist ein Einstellen bzw. Programmieren verschiedener Axialkräfte möglich.

Typ RNF mit VDI Aufnahme

↑ 0,003



Typ RNCF mit VDI Aufnahme

» **erweiterter Arbeitsraum**

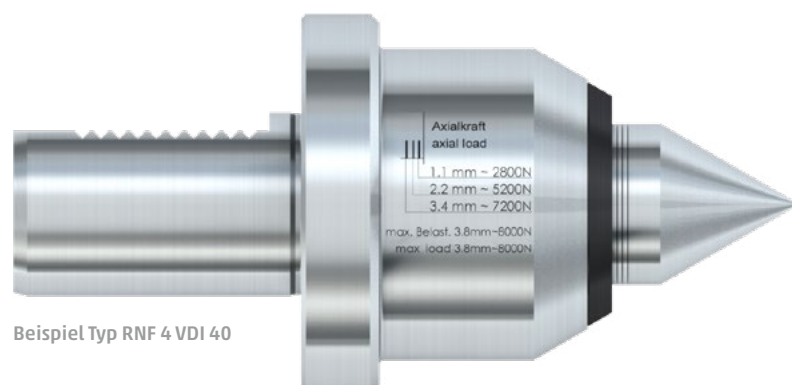
für besseren Zugang der Bearbeitungswerkzeuge

↑ 0,003



NEIDLEIN mitlaufende Hochleistungsrollspitzen Typ RNF / RNCF VDI garantieren:

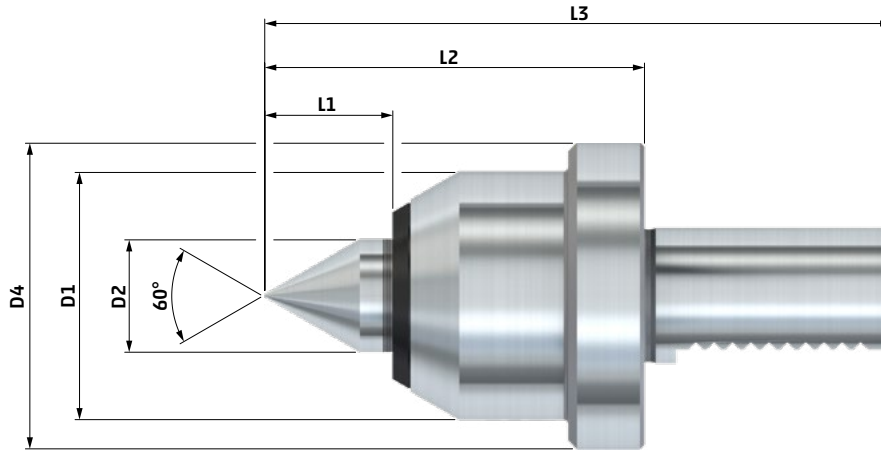
- Einsatz der Rollspitzen im Werkzeugrevolver bei welchen ein 'Nachsetzen' durch eine Hydraulikbetätigung nicht gewährleistet wird
- eine Kompensation bei Längenausdehnung der Werkstücke durch Bearbeitung oder Temperatureinfluss
- max. Rundlaufabweichung: 0,003 mm
- wartungsfrei, aufgrund des Dichtsystems und der Fettbefüllung der Lagerung
- Ermittlung der anliegenden Axialkraft über Skalenringe und eine Erläuterung der Kraftbereiche auf der Außenseite des Schaftes



Beispiel Typ RNF 4 VDI 40

Technische Daten – Typ RNF mit VDI Aufnahme

DIN ISO 10889-1

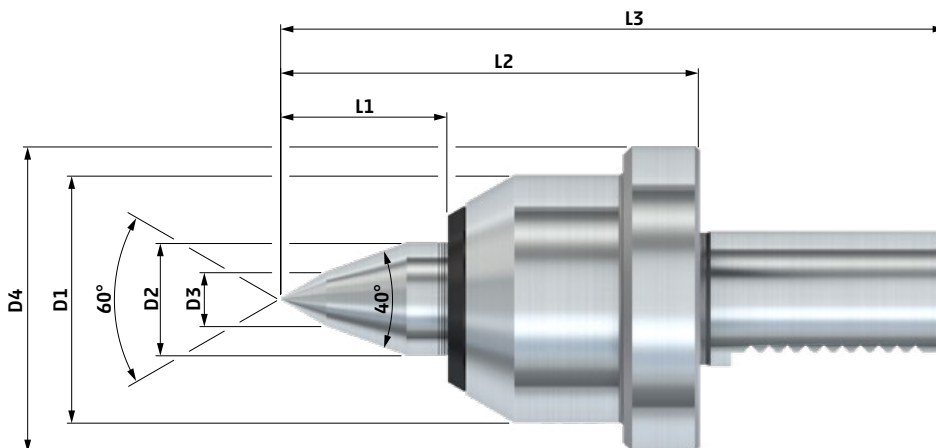


Typ RNF	VDI	D1	D2	D3	D4	L1	L2	L3	Drehzahl max. [1/min]	Best-Nr.
3	30	55	25	-	68	28,5	84,5	139,5	4500	817 06
	40	55	25	-	83	28,5	84,5	147,5	4500	817 07
4	40	68	35	-	83	40	108	171	4000	817 08

- Max. Rundlaufabweichung: 0,003 mm.
- Belastungstabelle siehe Seite 131.

Technische Daten – Typ RNCF mit VDI Aufnahme

DIN ISO 10889-1



Typ RNCF	VDI	D1	D2	D3	D4	L1	L2	L3	Drehzahl max. [1/min]	Best-Nr.
3	30	55	25	12	68	37	93	148	4500	818 06
	40	55	25	12	83	37	93	156	4500	818 07
4	40	68	35	14	83	49	117	180	4000	818 08

- Max. Rundlaufabweichung: 0,003 mm.
- Belastungstabelle siehe Seite 131.



Hochleistungsrollspitzen RNWF MK + VDI

gedeferte Ausführung mit Morsekegel und VDI Aufnahme

NEIDLEIN Hochleistungsrollspitzen Typ RNWF sind besonders für den **Einsatz im Werkzeugrevolver, im manuellen Reitstock und bei Längenausdehnung von Werkstücken** geeignet.

Mit dem gedeferten Rotor und den eingravierten Skalenringen ist ein Einstellen bzw. Programmieren verschiedener Axialkräfte möglich.

Typ RNWF mit Morsekegel Aufnahme

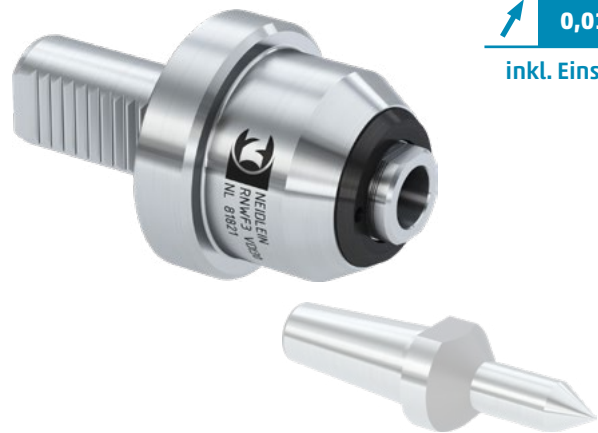
durch die Adaption verschiedener Wechseleinsätze ist ein hohes Maß an Flexibilität und Kostenersparnis gewährleistet

↑ **0,01**
inkl. Einsatz



Typ RNWF mit VDI Aufnahme

↑ **0,01**
inkl. Einsatz



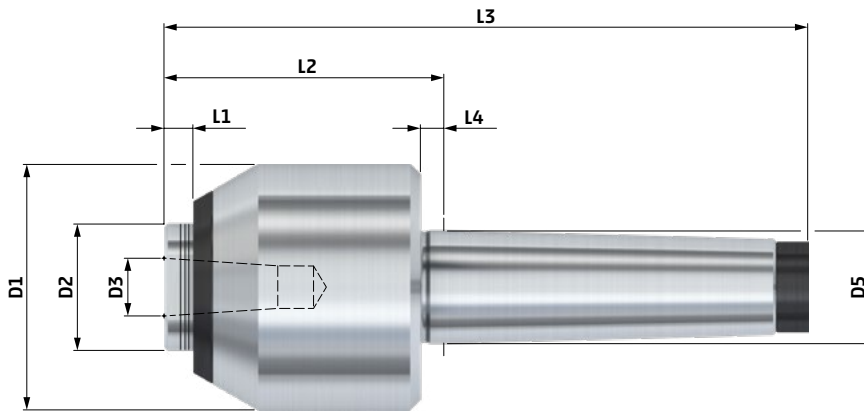
auswechselbarer Zentriereinsatz
siehe Seite 148 - 149

NEIDLEIN mitlaufende Hochleistungsrollspitzen Typ RNWF garantieren:

- Einsatz der Rollspitzen im Werkzeugrevolver und im manuellen Reitstock bei welchen ein „Nachsetzen“ durch eine Hydraulikbetätigung nicht gewährleistet wird
- einfache Austausch der Zentriereinsätze mittels Schlüssel­flächen und Gabelschlüssel / mittels Bohrung und Stift
- eine Kompensation bei Längenausdehnung der Werkstücke durch Bearbeitung oder Temperatureinfluss
- wartungsfrei, aufgrund des Dichtsystems und der Fettbefüllung der Lagerung
- max. Rundlaufabweichung: 0,01 mm inkl. Zentrier­einsatz
- Ermittlung der anliegenden Axialkraft über Skalenringe und eine Erläuterung der Kraftbereiche auf der Außenseite des Schaftes



Technische Daten – Typ RNWF mit Morsekegel

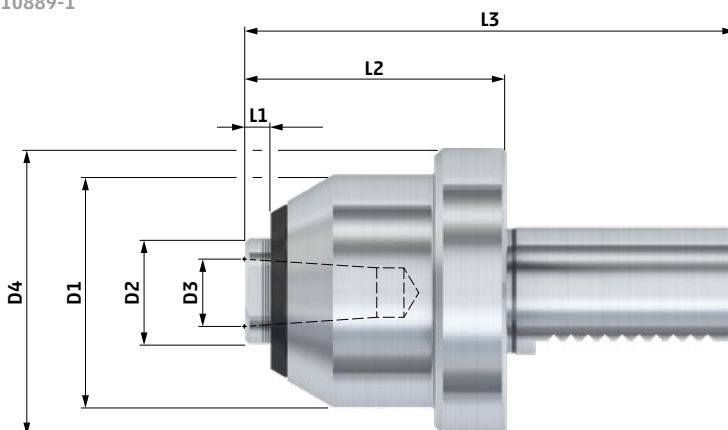


Typ RNWF	MK	D1	D2	D3	D5	L1	L2	L3	L4	Drehzahl max. [1/min]	Best-Nr.
3	3	55	25	16	23,83	6	62	142,5	5	4500	818 15
	4	55	25	16	31,27	6	63,5	163	6,5	4500	818 16
	5	55	25	16	44,4	6	63	193	6,5	4500	818 17
4	4	68	35	16	31,27	8	77,5	178,3	6,5	4000	818 18
	5	68	35	16	44,4	8	77,5	207	6,5	4000	818 19
5	5	92	50	22	44,4	10	95,5	225	6,5	3500	818 20

- Max. Rundlaufabweichung: 0,01 mm inkl. Zentriereinsatz.
- Ausführungen mit Abdrückgewinde und Sondereinsätze auf Kundenwunsch lieferbar.
- Belastungstabelle siehe Seite 131.
- Verschiedene Zentriereinsätze in verschiedenen Formen siehe Seite 148 - 149.

Technische Daten – Typ RNWF mit VDI Aufnahme

DIN ISO 10889-1



Typ RNWF	VDI	D1	D2	D3	D4	L1	L2	L3	Drehzahl max. [1/min]	Best-Nr.
3	30	55	25	16	68	6	62	117	4500	818 21
	40	55	25	16	83	6	62	125	4500	818 22
4	40	68	35	16	83	8	76	139	4000	818 23

- Max. Rundlaufabweichung: 0,01 mm inkl. Zentriereinsatz.
- Belastungstabelle siehe Seite 131.
- Verschiedene Zentriereinsätze in verschiedenen Formen siehe Seite 148 - 149.



Hochleistungsrollspitzen RNS / RNCS

speziell für Schleifanwendungen

NEIDLEIN Hochleistungsrollspitzen Typ RNS / RNCS sind für den Einsatz in **Schleif- und anderen Produktionsmaschinen** ausgelegt.

Durch die besondere Lageranordnung und die dadurch verkürzte Bauweise können geringe, sowie hohe axiale und radiale Kräfte präzise aufgenommen werden. Somit sind unsere Rollspitzen hervorragend für jeden Einsatz, insbesondere mit Stirnmitnehmer, geeignet.

Typ RNS mit Morsekegel

 0,003



mit Hartmetall-Spitze
für gehärtete Werkstücke
und hohe Losgrößen

NEIDLEIN mitlaufende Hochleistungsrollspitzen Typ RNS / RNCS garantieren:

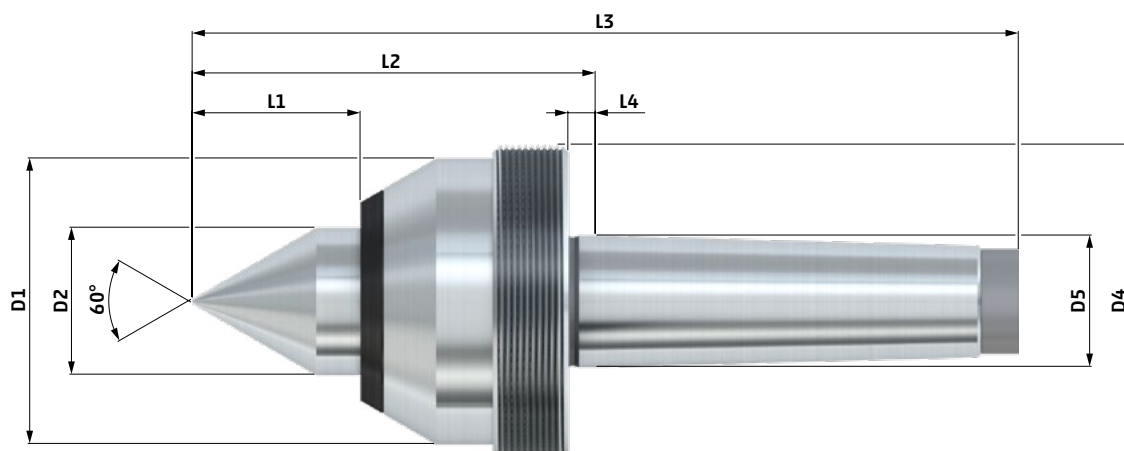
- geringe Auskräglänge
- max. Rundlaufabweichung: 0,003 mm
- hohe Rundlaufgenauigkeit auch bei geringen Axialkräften
- Einsatz bei hohen Anpress- und Belastungskräften
- wartungsfrei, aufgrund Dichtsystem und Dauerschmierung der Lagerung; Dichtsystem mittels eines berührenden Wellendichtringes
- gute Demontage mittels Abdrückmutter und Abdrückscheibe; svomit ist ein sicheres und leichtes Entfernen an der Reitstockpinole gewährleistet.

Typ RNCS mit Morsekegel» **erweiterter Arbeitsraum**

für besseren Zugang der Bearbeitungswerkzeuge

**0,003**mit Hartmetall-Spitze
für gehärtete Werkstücke
und hohe Losgrößen

Technische Daten – Typ RNS mit Morsekegel



Ausführung mit Hartmetall-Spitze

AUSFÜHRUNG
WERKZEUGSTAHLAUSFÜHRUNG
HARTMETALL

Typ RNS	MK	D1	D2	D4	D5	L1	L2	L3	L4	Drehzahl max. [1/min]	Best-Nr.
1	2	34	18	M36 x 1,5	17,78	20	61	125	5	6000	818 97
	3	34	18	M36 x 1,5	23,83	20	61	142	5	6000	818 98
2	3	42	22	M48 x 1,5	23,83	25	72	152,5	5	5500	818 99
	4	42	22	M48 x 1,5	31,27	25	73,5	173	6,5	5500	819 00
3	3	55	25	M58 x 1,5	23,83	28	74,5	155	5	4500	819 01
	4	55	25	M58 x 1,5	31,27	28	76	175,5	6,5	4500	819 02
	5	55	25	M58 x 1,5	44,4	28	76	205,5	6,5	4500	819 03
4	4	68	35	M75 x 1,5	31,27	40	96	197	6,5	4000	819 04
	5	68	35	M75 x 1,5	44,4	40	96	225,5	6,5	4000	819 05
5	5	92	50	M95 x 2	44,4	53	119	248,5	6,5	3600	819 06

Best-Nr.

818 9706

818 9806

818 9906

819 0006

819 0106

819 0206

819 0306

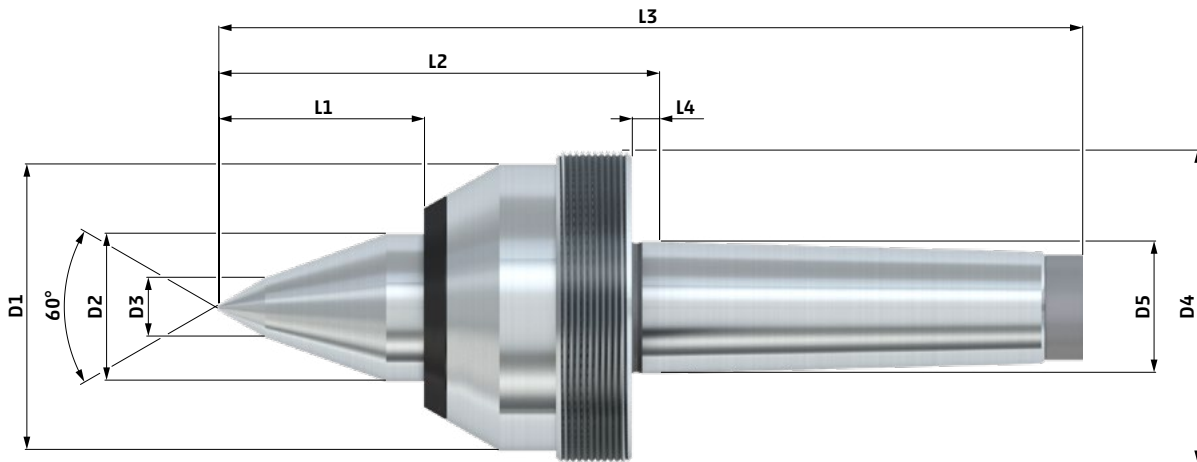
819 0406

819 0506

819 0606

- Max. Rundlaufabweichung: 0,003 mm.
- Abdrückmutter und Abdrückscheiben unter Zubehör auf Seite 150 - 151.
- Belastungstabelle siehe Seite 132.

Technische Daten – Typ RNCS mit Morsekegel



Ausführung mit Hartmetall-Spitze



ROLLSPITZEN · FESTE SPITZEN

**AUSFÜHRUNG
WERKZEUGSTAHL**

**AUSFÜHRUNG
HARTMETALL**

Typ RNCS	MK	D1	D2	D3	D4	D5	L1	L2	L3	L4	Drehzahl max. [1/min]	Best-Nr.	Best-Nr.
1	2	34	18	6	M36 x 1,5	17,78	26	67	131	5	6000	819 17	819 1706
	3	34	18	6	M36 x 1,5	23,83	26	67	148	5	6000	819 18	819 1806
2	3	42	22	10	M48 x 1,5	23,83	29	76	156,5	5	5000	819 19	819 1906
	4	42	22	10	M48 x 1,5	31,27	29	77,5	177	6,5	5000	819 20	819 2006
3	3	55	25	12	M58 x 1,5	23,83	37	83,5	164	5	4500	819 21	819 2106
	4	55	25	12	M58 x 1,5	31,27	37	85	186,5	6,5	4500	819 22	819 2206
	5	55	25	12	M58 x 1,5	44,4	37	85	214,5	6,5	4500	819 23	819 2306
4	4	68	35	14	M75 x 1,5	31,27	49	105,5	206	6,5	4000	819 24	819 2406
	5	68	35	14	M75 x 1,5	44,4	49	105	234,5	6,5	4000	819 25	819 2506
5	5	92	50	22	M95 x 2	44,4	65	131	260,5	6,5	3600	819 26	819 2606

- Max. Rundlaufabweichung: 0,003 mm.
- Abdrückmutter und Abdrückscheiben unter Zubehör auf Seite 150 - 151.
- Belastungstabelle siehe Seite 132.

Belastungstabellen für Rollspitzen

TYP RN aus Werkzeugstahl und mit voller Hartmetall-Spitze

TYP RNC / RNA aus Werkzeugstahl

Typ	Drehzahl [1/min]	Art der Belastung	Belastung [daN]	Max. Belastung [daN]	Max. Werkstückgewicht [daN]
3	250	radial	110	110	220
	500		90		
	1000		70		
	2000		50		
	4000		30		
	6000		10		
	250	axial	600	600	
	500		600		
	1000		600		
	2000		500		
4000	400				
6000	350				
4	250	radial	250	250	500
	500		210		
	1000		170		
	2000		120		
	3500		70		
	5000		20		
	250	axial	900	900	
	500		900		
	1000		700		
	2000		600		
3500	500				
5000	500				
5	250	radial	600	600	1200
	500		520		
	1000		420		
	2000		310		
	3000		200		
	4000		50		
	250	axial	1500	1500	
	500		1400		
	1000		1300		
	2000		1100		
3000	900				
4000	700				
6	250	radial	750	750	1500
	500		650		
	1000		520		
	2000		360		
	3000		200		
	250		axial		
	500	2000			
	1000	1600			
	2000	1400			
	3000	1200			

- Die max. Belastung bezieht sich auf eine Lagerlebensdauer von mind. 2000 Betriebsstunden.
- Eine kurzfristige höhere Belastung ist möglich.

TYP RN mit halber Hartmetall-Spitze

TYP RNC mit Hartmetall-Spitze

Typ	Drehzahl [1/min]	Art der Belastung	Belastung [daN]	Max. Belastung [daN]	Max. Werkstückgewicht [daN]
3	250	radial	75	75	150
	500		65		
	1000		55		
	2000		40		
	4000		25		
	6000		10		
	250	axial	600	600	
	500		600		
	1000		600		
	2000		500		
4000	400				
6000	350				
4	250	radial	150	150	300
	500		130		
	1000		110		
	2000		85		
	3500		60		
	5000		20		
	250	axial	900	900	
	500		900		
	1000		700		
	2000		600		
3500	500				
5000	500				
5	250	radial	300	300	600
	500		250		
	1000		200		
	2000		150		
	3000		100		
	4000		40		
	250	axial	1500	1500	
	500		1400		
	1000		1300		
	2000		1100		
3000	900				
4000	700				
6	250	radial	450	450	900
	500		380		
	1000		300		
	2000		220		
	3000		120		
	250		axial		
	500	2000			
	1000	1600			
	2000	1400			
	3000	1200			

- Die max. Belastung bezieht sich auf eine Lagerlebensdauer von mind. 2000 Betriebsstunden.
- Eine kurzfristige höhere Belastung ist möglich.

TYP RK

Typ	Drehzahl [1/min]	Art der Belastung	Belastung [daN]	Max. Belastung [daN]	Max. Werkstück- gewicht [daN]
3	500	radial	150	150	300
	1000		110		
	2000		70		
	3000		30		
	500	axial	600	600	
	1000		550		
	2000		400		
	3000		300		
4	500	radial	400	400	800
	1000		300		
	1800		200		
	2500		100		
	500	axial	1000	1000	
	1000		800		
	1800		700		
	2500		600		
5	250	radial	1500*	1500*	3000*
	500		1000*		
	1000		600*		
	1500		300		
	250	axial	2500	2500	
	500		2500		
	1000		2000		
	1500		1500		
6	250	radial	2500**	2500**	5000**
	500		2000**		
	800		1500**		
	1200		1000		
	250	axial	3500	3500	
	500		3000		
	800		2500		
	1200		2000		

- Die max. Belastung bezieht sich auf eine Lagerlebensdauer von mind. 2000 Betriebsstunden.
- Eine kurzfristige höhere Belastung ist möglich.
- * Bei der Ausführung MK4 beträgt die max. radiale Belastung 400daN (=Werkstückgewicht 800daN) und bei der Ausführung MK5 beträgt die max. radiale Belastung 1000daN (=Werkstückgewicht 2000daN)
- ** Bei der Ausführung MK5 beträgt die max. radiale Belastung 1000daN (=Werkstückgewicht 2000daN)

TYP RKA

Typ	Drehzahl [1/min]	Art der Belastung	Belastung [daN]	Max. Belastung [daN]	Max. Werkstück- gewicht [daN]
6 MK5	250	radial	1000*	1000	2000
	500		850*		
	1000		700*		
	1500		500*		
	2000	axial	300*	2000	
	250		2000		
	500		2000		
	1000		1600		
1500	1400	2000			
2000	1000				
250	radial		1250*	1250	
500			1100*		
1000		900*			
1500		650*			
2000	axial	350*	2500		
250		2000			
500		2000			
1000		1600			
1500	1400	2000			
2000	1000				

- Die max. Belastung bezieht sich auf eine Lagerlebensdauer von mind. 2000 Betriebsstunden.
- Eine kurzfristige höhere Belastung ist möglich.
- * Bei Werkstückspannungen auf der Grundaufnahme (bis σ 115) müssen die angegebenen Belastungswerte halbiert werden.

Belastungstabellen für Rollspitzen

TYP RNW aus Werkzeugstahl

Typ	Drehzahl [1/min]	Art der Belastung	Belastung [daN]	Max. Belastung [daN]	Max. Werkstück- gewicht [daN]
3	250	radial	110	110	220
	500		90		
	1000		70		
	2000		50		
	4000		30		
	6000		10		
	250	axial	600	600	
	500		600		
	1000		600		
	2000		500		
	4000		400		
	6000		350		
4	250	radial	150	150	300
	500		130		
	1000		110		
	2000		90		
	3500		70		
	5000		20		
	250	axial	900	900	
	500		900		
	1000		700		
	2000		600		
	3500		500		
	5000		500		
5	250	radial	325	325	650
	500		280		
	1000		250		
	2000		200		
	3000		160		
	4000		50		
	250	axial	1200	1200	
	500		1200		
	1000		1200		
	2000		1100		
	3000		900		
	4000		700		
6	250	radial	325	325	650
	500		280		
	1000		250		
	2000		200		
	3000		160		
	250		axial		
	500	1200			
	1000	1200			
	2000	1200			
	3000	1200			
	3000	1200			

- Die max. Belastung bezieht sich auf eine Lagerlebensdauer von mind. 2000 Betriebsstunden.
- Eine kurzfristige höhere Belastung ist möglich.

TYP RNF / RNCF

Typ	Drehzahl [1/min]	Art der Belastung	Belastung [daN]	Max. Belastung [daN]	Max. Werkstück- gewicht [daN]
3	250	radial	150	150	300
	500		130		
	1000		105		
	1800		80		
	3000		50		
	4500		15		
	250	axial	650	650	
	500		550		
	1000		450		
	1800		400		
3000	330				
4500	250				
4	250	radial	350	350	700
	500		300		
	1000		250		
	1800		190		
	2800		110		
	4000		40		
	250	axial	800	800	
	500		700		
	1000		600		
	1800		500		
2800	400				
4000	300				
5	250	radial	650	650	1300
	500		540		
	900		420		
	1600		290		
	2400		160		
	3500		60		
	250	axial	1350	1350	
	500		1200		
	900		1000		
	1600		800		
2400	700				
3500	600				

- Die max. Belastung bezieht sich auf eine Lagerlebensdauer von mind. 2000 Betriebsstunden.
- Eine kurzfristige höhere Belastung ist möglich.

TYP RNWF

Typ	Drehzahl [1/min]	Art der Belastung	Belastung [daN]	Max. Belastung [daN]	Max. Werkstück- gewicht [daN]
3	250	radial	75	75	150
	500		65		
	1000		50		
	1800		40		
	3000		30		
	4500		15		
	250	axial	650	650	
	500		550		
	1000		450		
	1800		400		
3000	330				
4500	250				
4	250	radial	175	175	350
	500		150		
	1000		130		
	1800		110		
	2800		85		
	4000		40		
	250	axial	800	800	
	500		700		
	1000		600		
	1800		500		
2800	400				
4000	300				
5	250	radial	325	325	650
	500		280		
	900		250		
	1600		200		
	2400		160		
	3500		60		
	250	axial	1350	1350	
	500		1200		
	900		1000		
	1600		800		
2400	700				
3500	600				

- Die max. Belastung bezieht sich auf eine Lagerlebensdauer von mind. 2000 Betriebsstunden.
- Eine kurzfristige höhere Belastung ist möglich.

TYP RNS aus Werkzeugstahl und mit Hartmetall-Spitze

TYP RNCS aus Werkzeugstahl

Typ	Drehzahl [1/min]	Art der Belastung	Belastung [daN]	Max. Belastung [daN]	Max. Werkstück- gewicht [daN]
1	250	radial	50	50	100
	500		40		
	1000		30		
	2000		20		
	3900		10		
	6000	5			
	250	axial	250	250	
	500		200		
	1000		180		
	2000		160		
3900	130				
6000	120				
2	250	radial	125	125	250
	500		105		
	1000		85		
	2000		60		
	3500		35		
	5500	10			
	250	axial	380	380	
	500		320		
	1000		280		
	2000		260		
3500	190				
5500	100				
3	250	radial	150	150	300
	500		130		
	1000		105		
	2000		80		
	3200		50		
	4500	15			
	250	axial	550	550	
	500		450		
	1000		400		
	2000		330		
3200	250				
4500	200				
4	250	radial	350	350	700
	500		300		
	1000		250		
	1800		190		
	2800		110		
	4000	40			
	250	axial	800	800	
	500		700		
	1000		600		
	1800		500		
2800	400				
4000	300				
5	250	radial	650	650	1300
	500		540		
	1000		420		
	1700		290		
	2500		160		
	3600	60			
	250	axial	1400	1400	
	500		1350		
	1000		1100		
	1700		900		
2500	700				
3600	600				

- Die max. Belastung bezieht sich auf eine Lagerlebensdauer von mind. 2000 Betriebsstunden.
- Eine kurzfristige höhere Belastung ist möglich.

TYP RNCS mit Hartmetall-Spitze

Typ	Drehzahl [1/min]	Art der Belastung	Belastung [daN]	Max. Belastung [daN]	Max. Werkstück- gewicht [daN]
1	250	radial	25	25	50
	500		22		
	1000		18		
	2000		15		
	3900		10		
	6000	5			
	250	axial	250	250	
	500		200		
	1000		180		
	2000		160		
3900	130				
6000	120				
2	250	radial	50	50	100
	500		45		
	1000		40		
	2000		30		
	3900		20		
	6000	8			
	250	axial	380	380	
	500		320		
	1000		280		
	2000		260		
3500	190				
5500	100				
3	250	radial	100	100	200
	500		90		
	1000		75		
	2000		60		
	3200		40		
	4500	12			
	250	axial	550	550	
	500		450		
	1000		400		
	2000		330		
3200	250				
4500	200				
4	250	radial	150	150	300
	500		130		
	1000		110		
	1800		80		
	2800		50		
	4000	15			
	250	axial	800	800	
	500		700		
	1000		600		
	1800		500		
2800	400				
4000	300				
5	250	radial	300	300	600
	500		260		
	1000		210		
	1700		150		
	2500		90		
	3600	30			
	250	axial	1500	1500	
	500		1350		
	1000		1100		
	1700		900		
2500	700				
3600	600				

- Die max. Belastung bezieht sich auf eine Lagerlebensdauer von mind. 2000 Betriebsstunden.
- Eine kurzfristige höhere Belastung ist möglich.

Zentrierspitzen FN / FNC / FNZ



universell einsetzbar

Für rotierende und feststehende Reitstockpinolen. Für den Einsatz in **Dreh-, Schleif- und anderen Produktionsmaschinen** ausgelegt.

Typ FN mit Morsekegel

» nachschleifbar



0,002



Typ FNC mit Morsekegel

» **erweiterter Arbeitsraum**

für besseren Zugang der Bearbeitungswerkzeuge



0,002



- Max. Rundlaufabweichung: 0,002 mm.
- Aus durchgehärtetem Werkzeugstahl.
- Alle Ausführungen mit Abdrückgewinde zur Schonung der Spindellager oder für nicht durchbohrte Pinolen.
- Abdrückmuttern DIN 807 auf Seite 151.
- Max. Belastung der Zentrierspitzen auf Anfrage.
- Sonderausführungen auf Anfrage.

Typ FNZ mit Morsekegel

» nachschleifbar

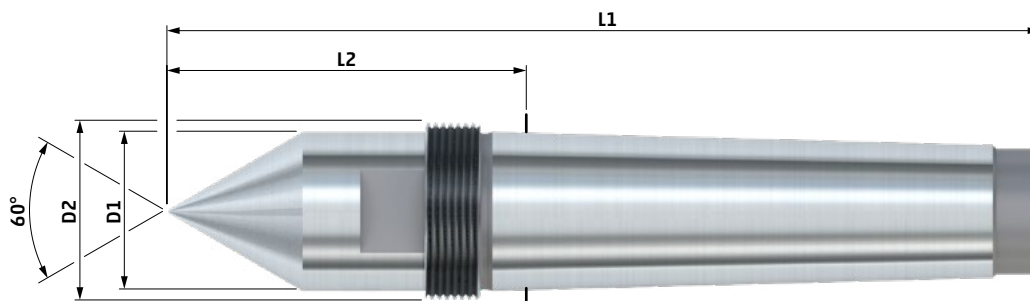
verlängerte Version für mehr Werkzeugfreiraum



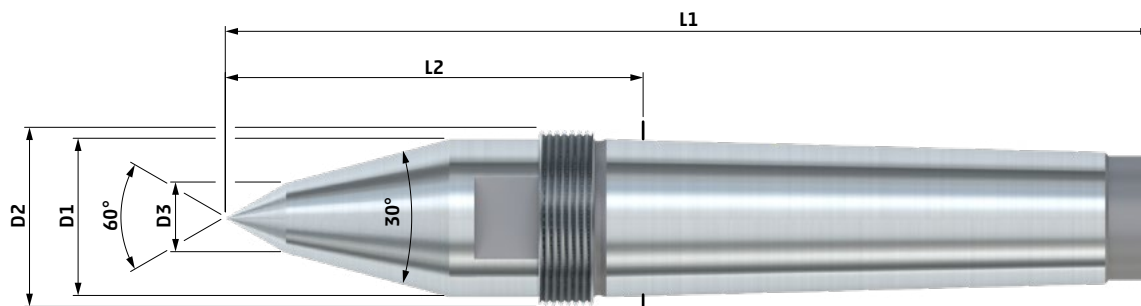
0,002



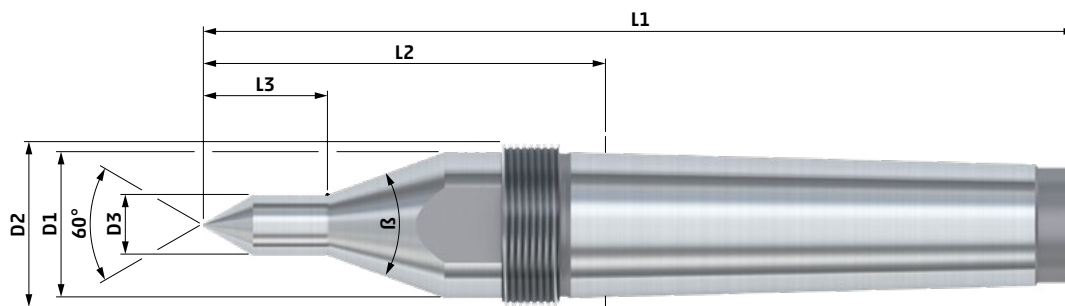
- Max. Rundlaufabweichung: 0,002 mm.
- Aus durchgehärtetem Werkzeugstahl.
- Zylindrisch abgesetzt und verlängert für mehr Werkzeugfreiraum
- Alle Ausführungen mit Abdrückgewinde zur Schonung der Spindellager oder für nicht durchbohrte Pinolen.
- Abdrückmuttern DIN 807 auf Seite 151.
- Max. Belastung der Zentrierspitzen auf Anfrage.
- Sonderausführungen auf Anfrage.

Technische Daten – Typ FN mit Morsekegel**TYP FN**

MK	D1	D2	D3	L1	L2	Best-Nr.
3	24	M27 x 1,5	-	138	57	920 01
4	32	M36 x 1,5	-	175	72	920 02
5	45	M48 x 1,5	-	217	87	920 03
6	64	M68 x 1,5	-	290	108	920 04

Technische Daten – Typ FNC mit Morsekegel**TYP FNC**

MK	D1	D2	D3	L1	L2	Best-Nr.
3	24	M27 x 1,5	10	148	67	921 01
4	32	M36 x 1,5	14	187	84	921 02
5	45	M48 x 1,5	16	242	112	921 03
6	64	M68 x 1,5	20	330	148	921 04

Technische Daten – Typ FNZ mit Morsekegel**TYP FNZ**

MK	D1	D2	D3	L1	L2	L3	β	Best-Nr.
2	18	M22x1,5	9	120	56	17	40	921 10
	18	M22x1,5	11	120	56	21	40	921 11
3	24	M27x1,5	9	150	69	17	40	921 12
	24	M27x1,5	13	150	69	25	40	921 13
4	31,6	M36x1,5	9	190	87,5	17	40	921 14
	31,6	M36x1,5	13	190	87,5	27	40	921 15
	31,6	M36x1,5	19	190	87,5	53	90	921 16
5	44,7	M48x1,5	19	245	115	53	40	921 17
	44,7	M48x1,5	28	245	115	65	60	921 18



Feste Schäfte FNA / FNW

hohe Flexibilität bei unterschiedlichen Werkstückzentrierungen

Typ FNA mit Morsekegel

» für große Werkstückzentrierungen

ein hohes Maß an Flexibilität beim Spannen von Werkstücken mit großen Zentrierungen

↑ 0,01

inkl. Zentrierkegel



aufsetzbarer Zentrierkegel
siehe Seite 146

- Max. Rundlaufabweichung: 0,01 mm inkl. Zentrierkegel.
- Verschiedene Zentrierkegel für Zentrierungen von $\varnothing 25$ bis $\varnothing 315$ siehe Seite 146.
- Sonder-Zentrierkegel bis $\varnothing 400$ nach Kundenwunsch lieferbar.
- Abdrückmuttern DIN 807 auf Seite 151.
- Max. Belastung der Festen Schäfte auf Anfrage.

Typ FNW mit Morsekegel

» maximale Flexibilität

durch die Adaption verschiedener Wechseleinsätze ist ein hohes Maß an Flexibilität und Kostenersparnis gewährleistet

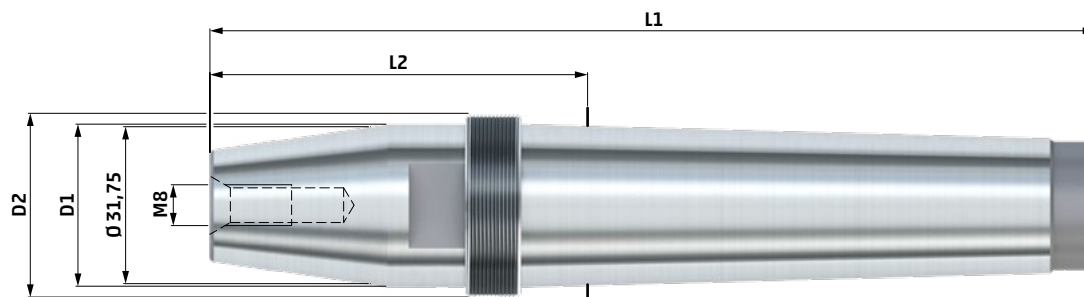
↑ 0,01

inkl. Einsatz

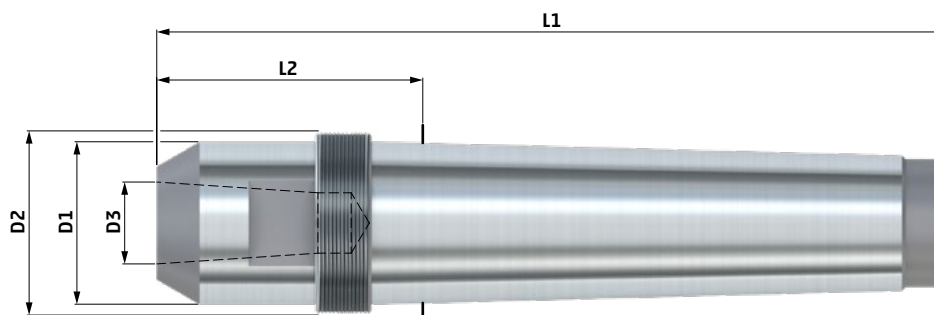


auswechselbarer Zentriereinsatz
siehe Seite 148 - 149

- Max. Rundlaufabweichung: 0,01 mm inkl. Zentriereinsatz.
- Verschiedene Zentriereinsätze in verschiedenen Formen siehe Seite 148 - 149.
- Sondereinsätze nach Kundenwunsch lieferbar.
- Abdrückmuttern unter Zubehör auf Seite 151.
- Max. Belastung der Festen Schäfte auf Anfrage.

Technische Daten – Typ FNA mit Morsekegel**TYP FNA**

MK	D1	D2	D3	L1	L2	Best-Nr.
3	32	M27 x 1,5	-	149	68	922 01
4	32	M36 x 1,5	-	173,5	71	922 02
5	45	M48 x 1,5	-	202,5	73	922 03
6	64	M68 x 1,5	-	263,5	81,5	922 04

Technische Daten – Typ FNW mit Morsekegel**TYP FNW**

MK	D1	D2	D3	L1	L2	Best-Nr.
3	24	M27 x 1,5	16	121	40	923 01
4	32	M36 x 1,5	16	154,5	52	923 02
5	45	M48 x 1,5	22	190	60	923 03
6	64	M68 x 1,5	22	252	70	923 04

Hartmetall Zentrierspitzen DIN 806



für gehärtete Werkstücke

Für den Einsatz bei gehärteten Werkstücken. Für Spindelstöcke und feststehende Reitstockpinolen. Für den Einsatz in Schleif- und anderen Produktionsmaschinen ausgelegt.

Typ DIN 806 · Form E



mit voller Hartmetall-Spitze



0,002



Typ DIN 806 · Form HE



abgeflacht mit halber Hartmetall-Spitze



0,002



mit halber Hartmetall-Spitze

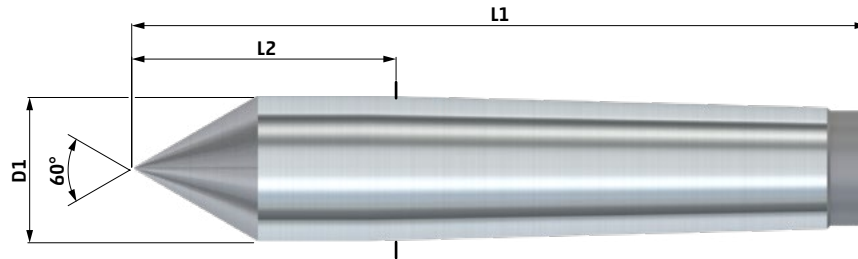


- Max. Rundlaufabweichung: 0,002 mm.
- Mit Hartmetall-Einsatz.
- Max. Belastung der Zentrierspitzen auf Anfrage.
- Sonderausführungen auf Anfrage.

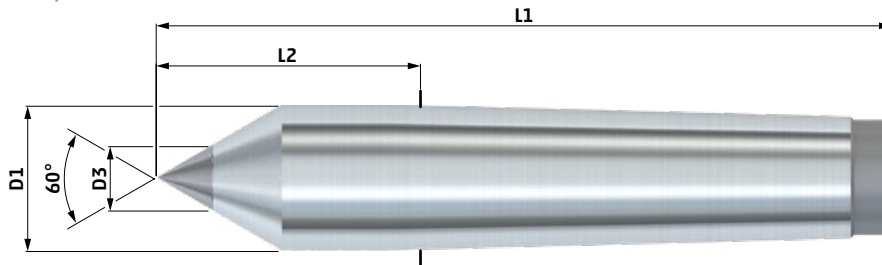
Technische Daten - Typ DIN 806 · Form E/HE



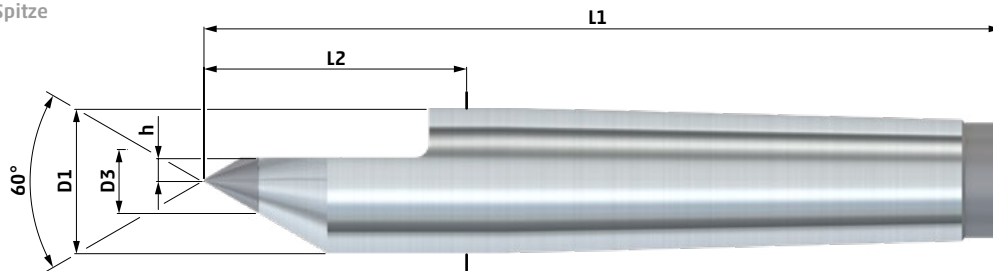
ähnlich DIN 806 · Form E
mit voller Hartmetall-Spitze



Form E
mit halber Hartmetall-Spitze



Form HE
abgeflacht mit halber
Hartmetall-Spitze



FORM E



FORM HE



MK	D1	L1	L2
1	12,2	80	26,5
2	18	100	36
3	24,1	125	44
4	31,6	160	57,5
5	44,7	200	70,5
6	63,8	270	88

Best-Nr.
910 02
910 05
910 08
910 11
910 14
910 18

D3	Best-Nr.
7	910 01
7	910 03
11	910 06
14	910 09
18	910 12
18	910 15

D3	h	Best-Nr.
7	1,5	911 01
7	2	911 02
11	3	911 04
14	5	911 06
18	7	911 08
18	10	911 10

Hartmetall Zentrierspitzen DIN 807



Ausführung mit Abdrückgewinde für gehärtete Werkstücke

Mit Abdrückgewinde

Zentrierspitzen nach DIN 807 sind mit einem Abdrückgewinde ausgeführt. Dies dient zur Schonung der Spindellager und wird bei Pinolen eingesetzt, die nicht durchgebohrt sind.

Typ DIN 807 · Form E



mit voller Hartmetall-Spitze



0,002



Typ DIN 807 · Form HE



abgeflacht mit halber Hartmetall-Spitze



0,002



mit halber Hartmetall-Spitze

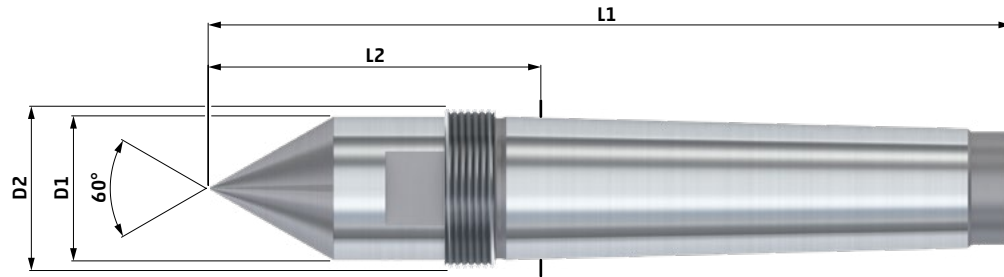


- Max. Rundlaufabweichung: 0,002 mm.
- Mit Hartmetall-Einsatz.
- Max. Belastung der Zentrierspitzen auf Anfrage.
- Sonderausführungen auf Anfrage.
- Alle Ausführungen mit Abdrückgewinde zur Schonung der Spindellager oder für nicht durchgebohrte Pinolen.
- Abdrückmutter DIN 807 auf Seite 151.
- Auf Anfrage mit Schlüsselfläche lieferbar.

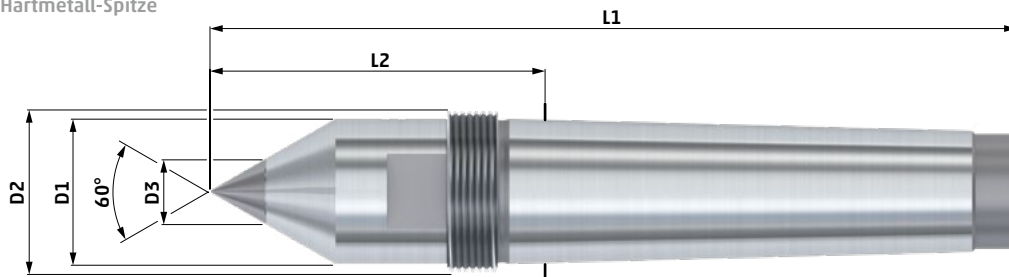
Technische Daten - Typ DIN 807 · Form E/HE



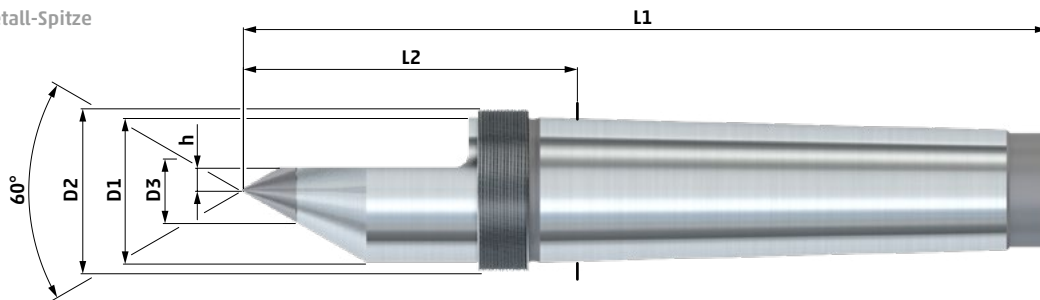
ähnlich DIN 807 · Form E
mit voller Hartmetall-Spitze



Form E
mit halber Hartmetall-Spitze



Form HE
abgeflacht mit halber
Hartmetall-Spitze



FORM E



FORM HE



MK	D1	D2	L1	L2
1	12,2	M16 x 1,5	90	36,5
2	18	M22 x 1,5	112	48
3	24,1	M27 x 1,5	138	57
4	31,6	M36 x 1,5	175	72,5
5	44,7	M48 x 1,5	217	87,5
6	63,8	M68 x 1,5	290	108

Best-Nr.
912 02
912 05
912 08
912 11
912 14
912 18

D3	Best-Nr.
7	912 01
7	912 03
11	912 06
14	912 09
18	912 12
18	912 15

D3	h	Best-Nr.
7	1,5	913 01
7	2	913 03
11	3	913 06
14	5	913 09
18	7	913 12
18	10	913 15

Zentrierspitzen FE / FEC



Ausführung EMAG Kegel 1:7,5

Für den Einsatz in **EMAG Dreh-, Schleif- und anderen Produktionsmaschinen**

Typ FE Kegel 1:7,5

» nachschleifbar

↑ 0,002



- Max. Rundlaufabweichung: 0,002 mm.
- Aus durchgehärtetem Werkzeugstahl.
- Alle Ausführungen mit Abdrückgewinde zur Schonung der Spindellager oder für nicht durchbohrte Pinolen.
- Abdrückmuttern unter Zubehör auf Seite 151.
- Max. Belastung der Zentrierspitzen auf Anfrage.
- Sonderausführungen auf Anfrage.

Typ FEC Kegel 1:7,5

» erweiterter Arbeitsraum

für besseren Zugang der Bearbeitungswerkzeuge

↑ 0,002



Typ FE HM Kegel 1:7,5

HM mit voller Hartmetall-Spitze

↑ 0,002



- Max. Rundlaufabweichung: 0,002 mm.
- Mit Hartmetall-Einsatz.
- Max. Belastung der Zentrierspitze auf Anfrage.
- Sonderausführung auf Anfrage.
- Alle Ausführungen mit Abdrückgewinde zur Schonung der Spindellager oder für nicht durchbohrte Pinolen.
- Abdrückmuttern unter Zubehör auf Seite 151.

Typ FEC HM Kegel 1:7,5

» erweiterter Arbeitsraum

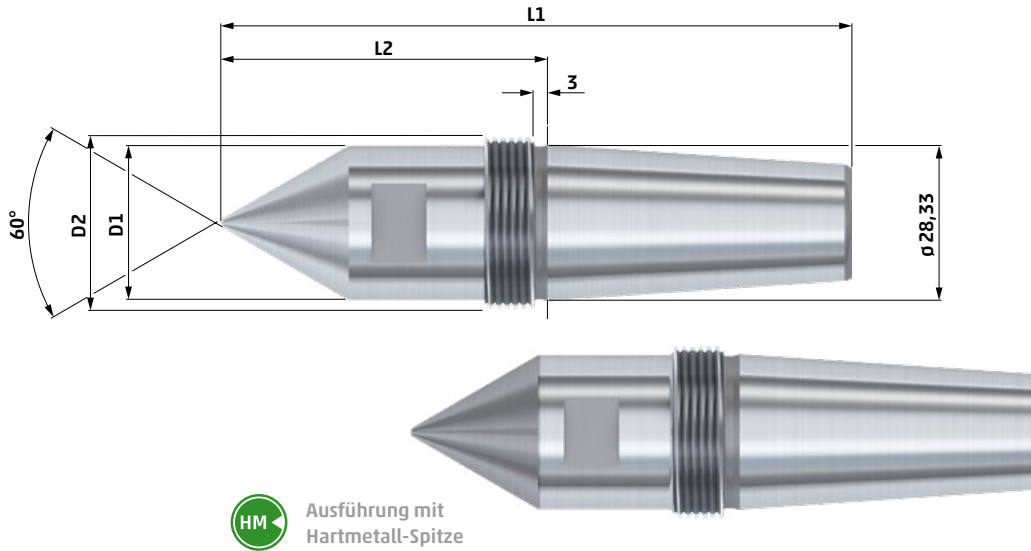
für besseren Zugang der Bearbeitungswerkzeuge

↑ 0,002

HM mit halber Hartmetall-Spitze



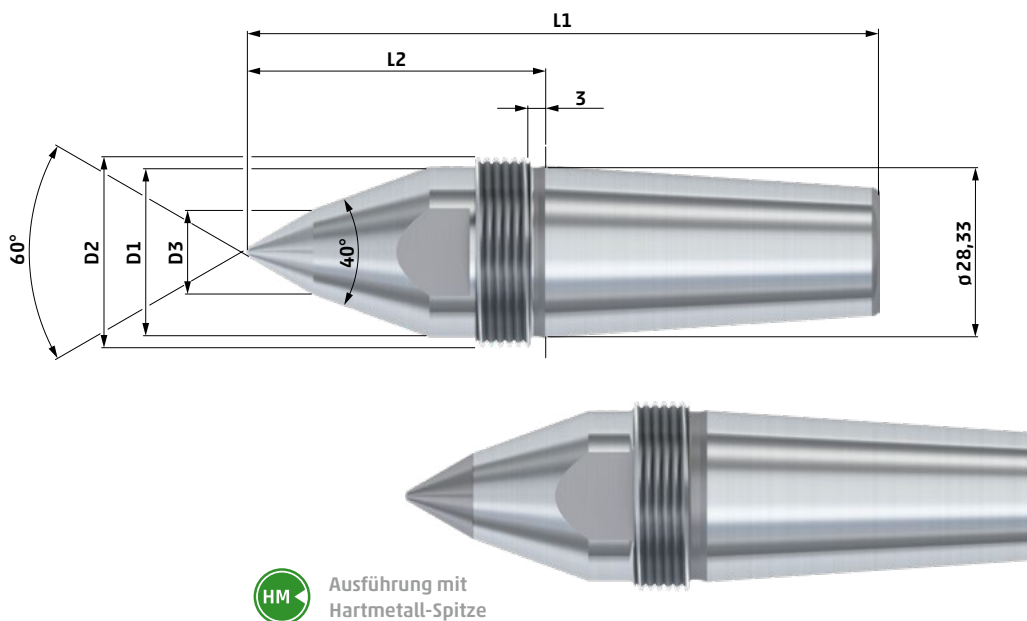
Technische Daten – Typ FE / FE HM Kegel 1:7,5



Typ	D1	D2	D3	L1	L2	Best-Nr.
FE	28	M32x1,5	-	115	60	914 03

Typ	Best-Nr.
FE HM	914 13

Technische Daten – Typ FEC / FEC HM Kegel 1:7,5



Typ	D1	D2	D3	L1	L2	Best-Nr.
FEC	28	M32x1,5	8	105	50	914 01
FEC	28	M32x1,5	14	105	50	914 02

Typ	Best-Nr.
FEC HM	914 11
FEC HM	914 12

Hartmetall Kegelstümpfe FNK



für gehärtete Werkstücke

Unsere Hartmetall Kegelstümpfe FNK sind für den Einsatz bei gehärteten Werkstücken, von großen Zentrierungen in Schleif- und anderen Produktionsmaschinen ausgelegt. Für Spindelstöcke und feststehende Reitstockpinolen.

Typ FNK



pilzförmiger Hartmetall Kegelstumpf



0,002



- Max. Rundlaufabweichung: 0,002mm.
- Mit Hartmetall-Einsatz.

Auf Anfrage:

- Max. Belastung der Kegelstümpfe.
- Sonderausführungen.

Ausführung mit Abdrückgewinde für gehärtete Werkstücke

FNK Kegelstümpfe sind mit Abdrückgewinde ausgeführt. Dies dient zur Schonung der Spindellager und wird bei Pinolen eingesetzt, die nicht durchgebohrt sind.

Typ FNK mit Abdrückgewinde



pilzförmiger Hartmetall Kegelstumpf



0,002

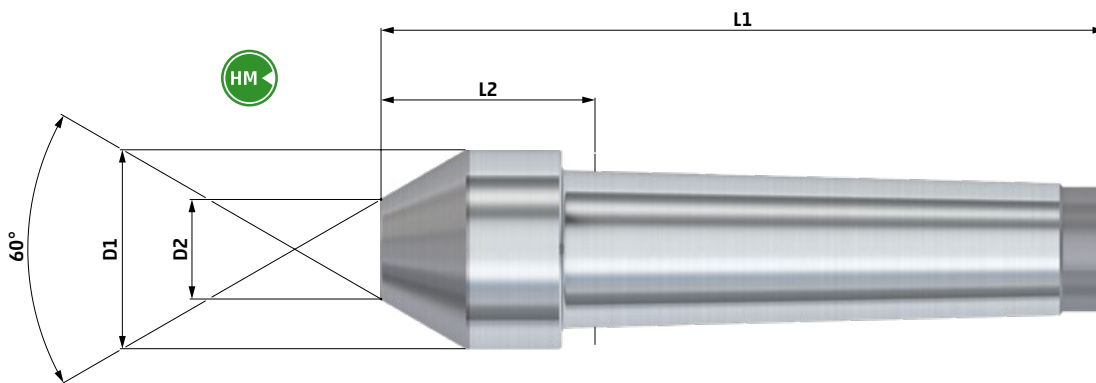


- Max. Rundlaufabweichung: 0,002mm.
- Mit Hartmetall-Einsatz.
- Mit Schlüsselfläche.
- Alle Ausführungen mit Abdrückgewinde zur Schonung der Spindellager oder für nicht durchgebohrte Pinolen.
- Abdrückmutter DIN 807 unter Zubehör Seite 151.

Auf Anfrage:

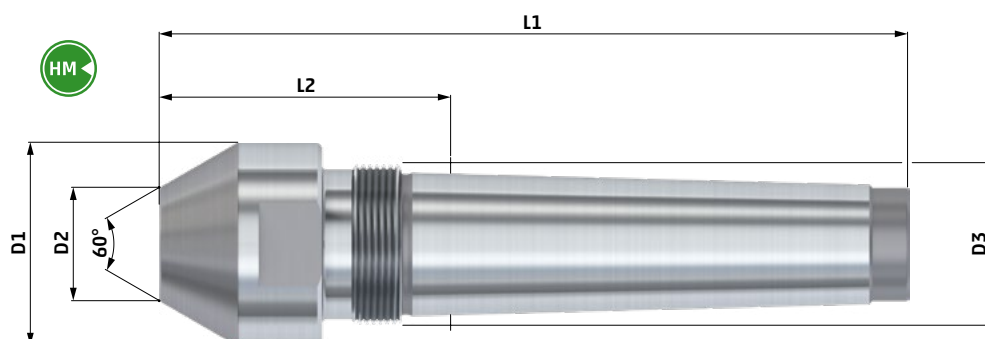
- Max. Belastung der Kegelstümpfe.
- Sonderausführungen.

Technische Daten – Typ FNK



MK	D1	D2	D3	L1	L2	Best-Nr.
2	30	10	-	100,5	36,5	915 01
2	40	20	-	103,5	39,5	915 03
2	50	30	-	108,5	44,5	915 05
3	30	10	-	118,5	37,5	915 06
3	35	15	-	121,5	40,5	915 07
3	40	20	-	121,5	40,5	915 08
3	45	25	-	121,5	40,5	915 09
3	55	35	-	126,5	45,5	915 11
3	70	50	-	131,5	49,5	915 13
4	40	20	-	145,5	43	915 17
4	50	30	-	150,5	48	915 19
4	60	40	-	155,5	53	915 21
4	70	50	-	155,5	53	915 22
4	80	60	-	155,5	53	915 23
5	55	35	-	175	48	915 29
5	60	40	-	180	53	915 30
5	70	50	-	180	53	915 31
5	80	60	-	180	53	915 32

Technische Daten – Typ FNK mit Abdrückgewinde



MK	D1	D2	D3	L1	L2	Best-Nr.
3	35	15	M27 x 1,5	134,5	57	915 071
3	50	30	M27 x 1,5	138,5	61	915 101
4	45	25	M36 x 1,5	167	64,5	915 181
4	60	40	M36 x 1,5	168	65,5	915 211
5	55	35	M48 x 1,5	197	67,5	915 291
5	70	50	M48 x 1,5	199	69,5	915 311

Aufsetzbare Zentrierkegel für Typ RNA / FNA

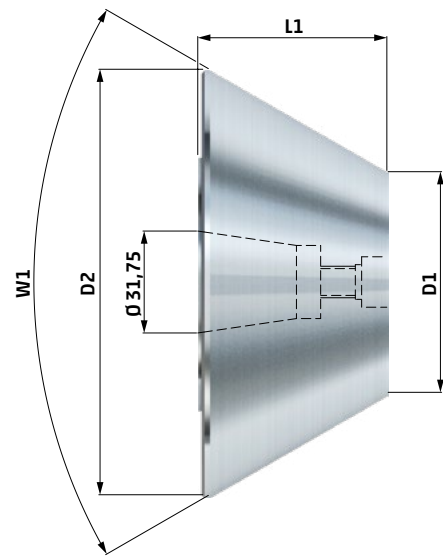
Zentrieraufsätze für große Werkstückzentrierungen

Ein hohes Maß an Flexibilität beim Spannen von Werkstücken mit großen Zentrierungen.

für Typ RNA / FNA mit SK30 Schnittstelle



Technische Daten – für Typ RNA / FNA mit SK30 Schnittstelle



- Passend für die Rollspitzen Typ RNA auf Seite 110 - 111 und für die Festen Schäfte Typ FNA auf Seite 136 - 137.
- Sonderaufsätze bis Ø 400 nach Kundenwunsch lieferbar.
- Die Zentrierkegel werden mit einer Schraube M8 DIN 912 auf dem Grundkörper befestigt.
- Mit einer Schraube M10 können die Zentrierkegel abgedrückt werden.

FÜR TYP RNA / FNA

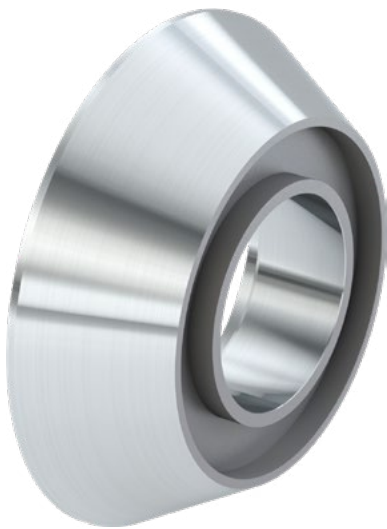
W1	D1	D2	L	Best-Nr.
60	20	85	60	814 50
60	70	135	60	814 51
60	120	185	60	814 52
60	170	235	60	814 53
60	220	285	60	814 54
75	20	105	60	814 55
75	90	175	60	814 56
75	160	245	60	814 57
75	230	315	60	814 58
90	20	130	60	814 59
90	100	210	60	814 60
90	180	290	60	814 61

Aufsetzbare Zentrierkegel für Typ RKA

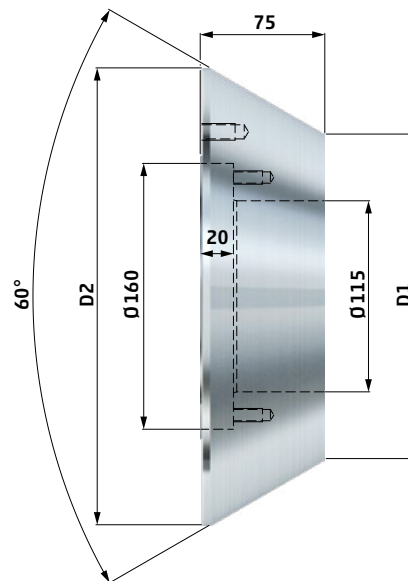
Zentrieraufsätze für große Werkstückzentrierungen

Werkstücke mit Zentrierungen ab $\varnothing 120$ bis $\varnothing 460$ werden mit einer Grundaufnahme und einem adaptiven Zentrierkegel gespannt.

für Typ RKA · Zentrierkegel



Technische Daten – für Typ RKA · Zentrierkegel



- Passend für die Rollkegel Typ RKA auf Seite 114 - 115.
- Sonderzentrierkegel (90° / 75° / diverse Durchmesser) nach Kundenwunsch lieferbar.
- Rundlaufgenauigkeit max. 0,02 am Zentrierkegel garantiert.

FÜR TYP RKA

D1	D2	Best-Nr.
113	220	814 80
195	275	814 81
270	350	814 82
345	425	814 83
380	460	814 84

Auswechselbare Zentriereinsätze für Typ RNW / FNW

Zentriereinsätze für maximale Flexibilität

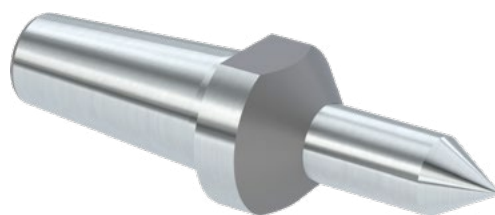
Durch die Adaption verschiedener Wechseleinsätze ist ein hohes Maß an Flexibilität und Kostenersparnis gewährleistet.

für Typ RNW / FNW mit Kegelschnittstelle

Form B



Form G



- Passend für die Rollspitzen Typ RNW auf Seite 116 - 117, für die RNWF Seite 122 - 123 und für die Festen Schäfte Typ FNW auf Seite 136 - 137.
- Sondereinsätze nach Kundenwunsch lieferbar.
- Für eine schnelle Demontage werden alle Zentriereinsätze mit Schlüssel­fläche oder Querbohrung ausgeführt.

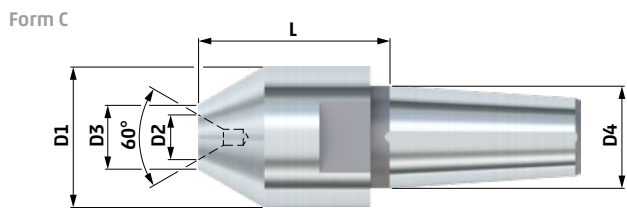
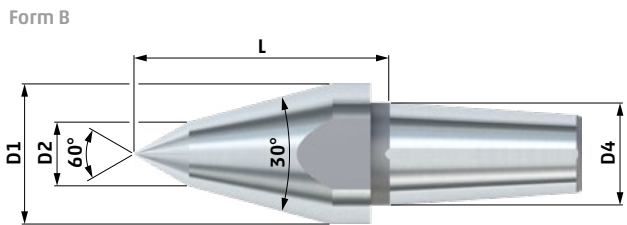
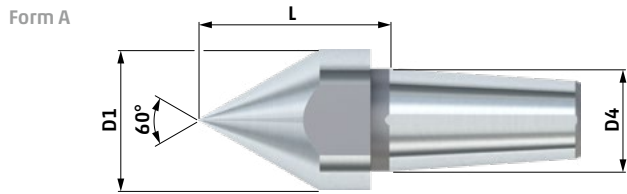
FÜR TYP RNW3 / 4 FNW MK3 / MK4

Form	D1	D2	D3	D4	L	Best-Nr.
A	22	-	-	16	30	815 50
B	22	10	-	16	40	815 51
C	22	7	10	16	30	815 52
D	22	11	-	16	30	815 53
E	55	21	-	16	35	815 54
F	55	50	16	16	30	815 55
G	22	10	-	16	40	815 56

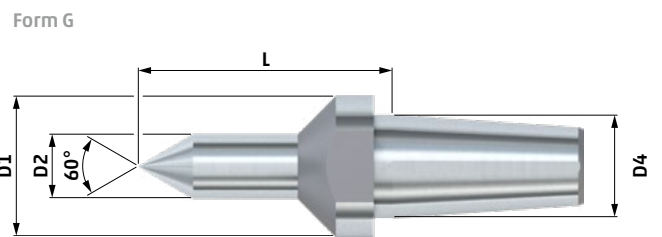
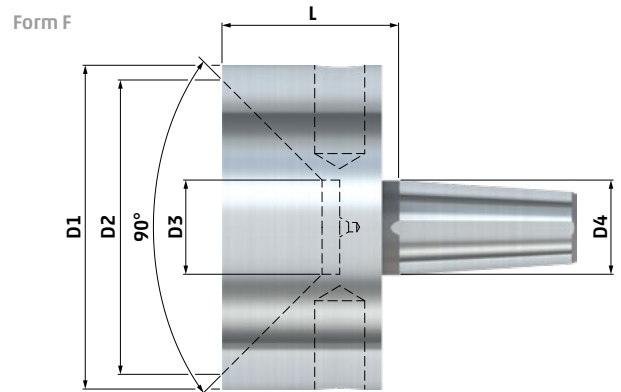
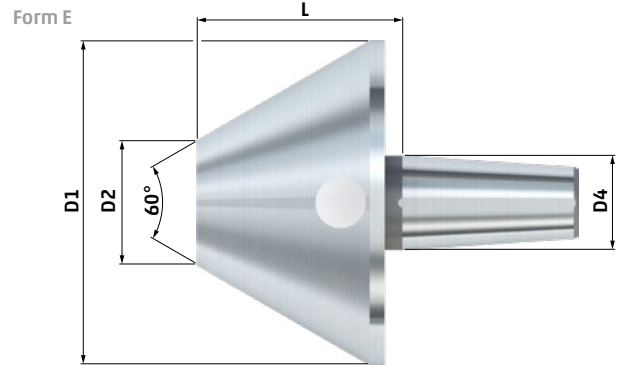
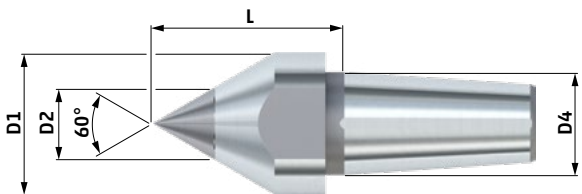
FÜR TYP RNW5 / 6 FNW MK5 / MK6

Form	D1	D2	D3	D4	L	Best-Nr.
A	34	-	-	22	35	815 60
B	34	16	-	22	54	815 61
C	34	10	7	22	29	815 62
D	34	18	-	22	35	815 63
E	70	33	-	22	38	815 64
F	70	64	24	22	34	815 65
G	34	16	-	22	54	815 66

Technische Daten – für Typ RNW / FNW mit Kegelschnittstelle



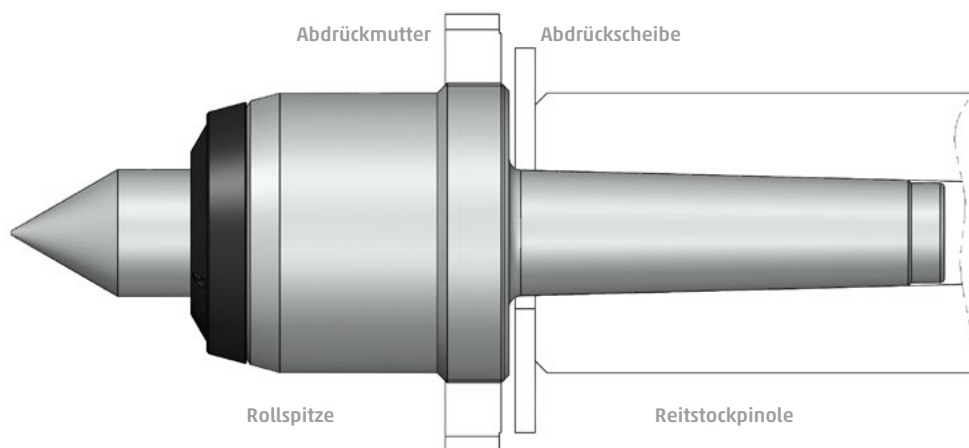
HM Form D
mit Hartmetall-Einsatz



Abdrückmuttern und Abdrückscheiben

Demontagezubehör

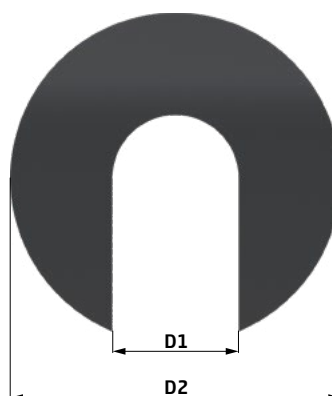
Zubehör für eine sichere und schnelle Demontage unserer Hochleistungsrollspitzen, Feste Schäfte, Spitzen und Stirnmitnehmer.



Abdrückscheibe

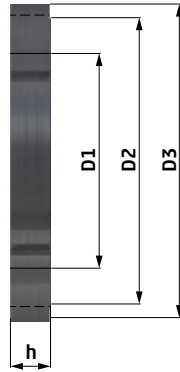
Abdrückscheibe

Technische Daten - Abdrückscheibe



für Hochleistungsrollspitzen Typ **RN/RNC/RNA/RNW/RNS**

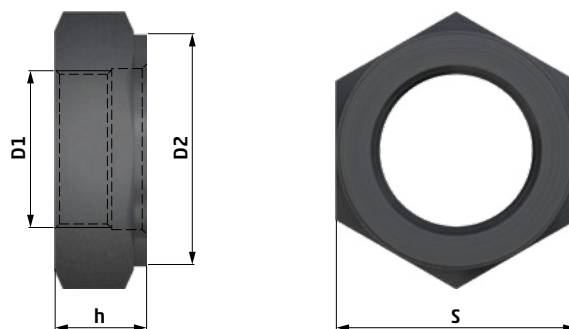
zu Typ	MK	D1	D2	h	Best-Nr.
1	2	22	60	4	830 30
	3	28	80	4	830 31
3	4	38	80	5	830 32
	5	49	80	5	830 33
4	4	38	100	5	830 34
	5	49	100	5	830 35
5	5	49	120	5	830 36
	6	70	120	6	830 37
6	6	70	140	6	830 38

Abdrückmutter DIN 1804 h**Typ DIN 1804 h****Technische Daten – Typ DIN 1804 h**

für Hochleistungsrollspitzen, Zentrierspitzen und Stirnmitnehmer

D1	D2	D3	h	Best-Nr.
M28 x 1,5	43	50	10	830 39
M32 x 1,5	45	52	11	830 40
M35 x 1,5	47	55	11	830 41
M36 x 1,5	48	55	11	830 42
M48 x 1,5	67	75	13	830 43

D1	D2	D3	h	Best-Nr.
M58 x 1,5	80	90	13	830 22
M70 x 1,5	90	100	14	830 44
M75 x 1,5	100	110	14	830 23
M95 x 2	120	135	16	830 24
M110 x 2	140	155	16	830 25

Abdrückmutter DIN 807**Typ DIN 807****Technische Daten – Typ DIN 807**

für Feste Schäfte und Spitzen

MK	D1	D2	h	s	Best-Nr.
1	M16 x 1,5	23	12	24	929 99
2	M22 x 1,5	30	15,5	32	930 00
3	M27 x 1,5	39	17,5	41	930 01
4	M36 x 1,5	53	21	55	930 02
5	M48 x 1,5	67	23	75	930 03
6	M68 x 1,5	90	25,5	100	930 04



Kraftmessdose KMD

Allgemeines Zubehör



Abzieher-Set



Kegelputzer



Montagepaste

Kraftmesssystem	154
Abzieher-Set	156
Kegelputzer / Konuswischer	157
Montage- / Demontagepaste	157

Kraftmesssystem

Hydraulische Spannkraftmessung für Stirnmitnehmer und Rollspitzen für die optimale Spannung auf Werkzeugmaschinen

Um die erforderlichen Spannkkräfte an der Werkzeugmaschine einstellen und überprüfen zu können benötigt man eine Kraftanzeige. Ein Druckmanometer an der Maschine, ohne Auswertertabelle oder Umrechnung, reicht nicht aus.

Das hydraulische Kräftemesssystem ist optimal ausgelegt für ein sicheres Einstellen bzw. Überprüfen der Spannkkräfte innerhalb der Maschine.

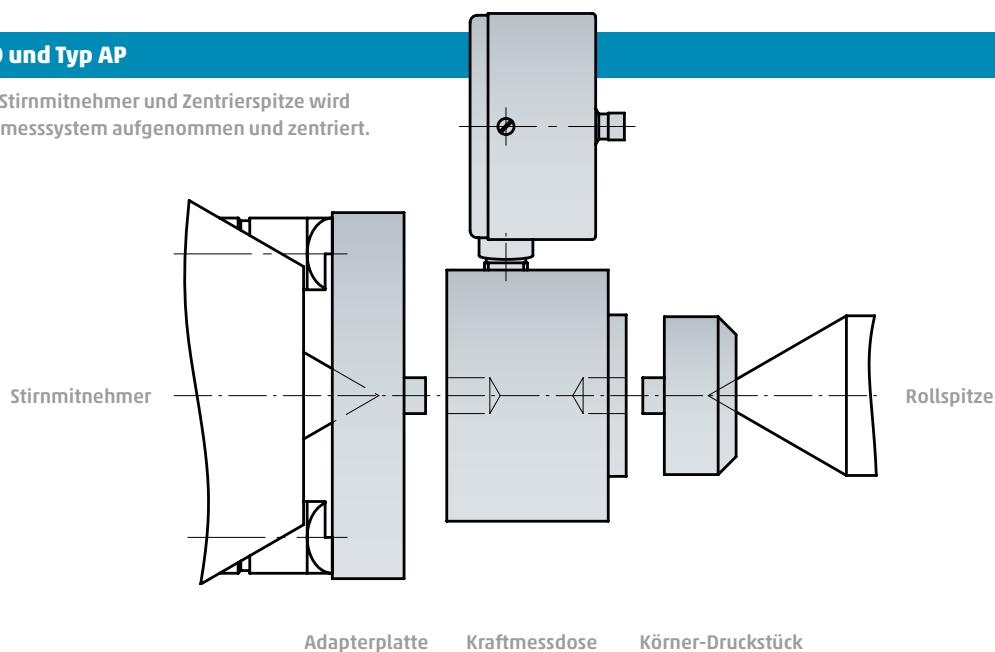
Typ KMD · Kraftmessdose inklusive Körner-Druckstück und Etui



Spannprinzip

Typ KMD und Typ AP

Zwischen Stirnmitnehmer und Zentrierspitze wird das Kräftemesssystem aufgenommen und zentriert.

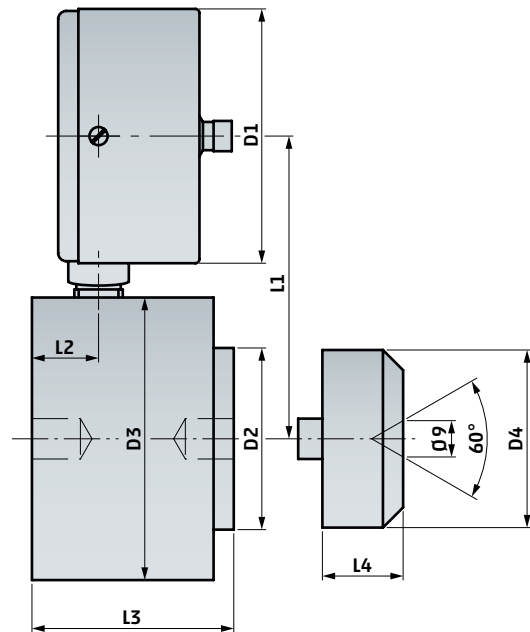


Kraftmessdose Spannkraftmessgerät in Werkzeugmaschinen

Alle Kraftmessdosen sind mit einem Schleppzeiger und einem Körner-Druckstück ausgerüstet.

Um eine optimale Drehmomentübertragung der Stirnmitnehmer auf das Werkstück zu gewährleisten ist eine korrekte Bestimmung der Schneidenbelastung an den Mitnahmebolzen erforderlich.

Technische Daten – Typ KMD



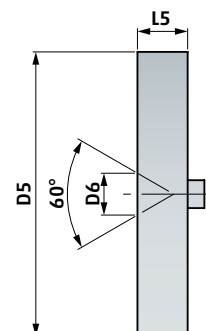
Typ KMD	D1	D2	D3	L1	L2	L3	D4	L4	Messbereich		Skalenteilung [KN]	Anwendung	Best-Nr.
									[KN]	[daN]			
250	63	45	70	75	16	50	44	20	0 - 2,5	0 - 250	0,1	Schleifen	500 01
1600	63	45	70	75	16	50	44	20	0 - 16	0 - 1600	0,5	Drehen	500 02
2500	63	45	70	75	16	50	44	20	0 - 25	0 - 2500	1	Drehen	500 03

Adapterplatte Aufnahme am Stirnmitnehmer

Um die Kraft die auf den Stirnmitnehmer einwirkt messen zu können, wird eine Adapterplatte für die Plananlage der Mitnahmebolzen benötigt.

Technische Daten – Typ AP

Typ AP	D5	D6	L5	für Stirnmitnehmer Größen	Best-Nr.
50	50	5	12	0 - 35	500 10
102	102	15	18	4 - 5	500 11
175	175	20	28	55 - 6	500 12



Abzieher-Set

komplett mit Koffer

Abzieher-Set mit Gleithammer im Kunststoffkoffer

Stabiler Auszieher (verzinkt) mit ergonomisch geformtem Gleithammer.

In Verbindung mit dem entsprechenden Adapter wird die abziehende Zentrierspitze durch kräftige Schläge mit dem Gleithammer abgezogen.

Verwendung:

Zum Abziehen von Zentrierspitzen mit Innengewinde

Abzieher-Set mit Gleithammer im Kunststoffkoffer

Stift-Auszieher im Kunststoffkoffer (275 x 230 x 80 mm)
mit Gewindeeinsätze (M3 - M12)



Typ	Best-Nr.
M3 - M12	500 20

Kegelputzer / Konuswischer

zum Reinigen eines Innen-Morsekegels
(z. B. Arbeitsspindel oder Reitstock)

Kegelputzer / Konuswischer



MK	Best-Nr.
1	500 31
2	500 32
3	500 33
4	500 34
5	500 35
6	500 36

Montage- / Demontagepaste

universeller Einsatz als Montagepaste und zur Vorbeugung von Passungsrost

Castrol Optimol Paste White T ist für alle Montagearbeiten sowie als Grund- bzw. Dünnschichtschmierung bestens geeignet. Die Paste beugt Passungsrost vor und erleichtert die Montage und Demontage unserer Spannwerkzeuge.

Sie ist heiß- und kaltwasserbeständig und schützt vor Korrosion.

Montage- / Demontagepaste

Weiß, in Dünnschicht nahezu farblos

Best-Nr.

500 40





Schulungen & Service

Schulungen	160
Reparaturservice	161
Sonderanfertigungen	161

Schulungen

Damit Sie unsere Produkte unter Berücksichtigung Ihrer Anforderungen effektiv und optimal nutzen können, bieten wir Ihnen kostenlose Produktschulungen an.

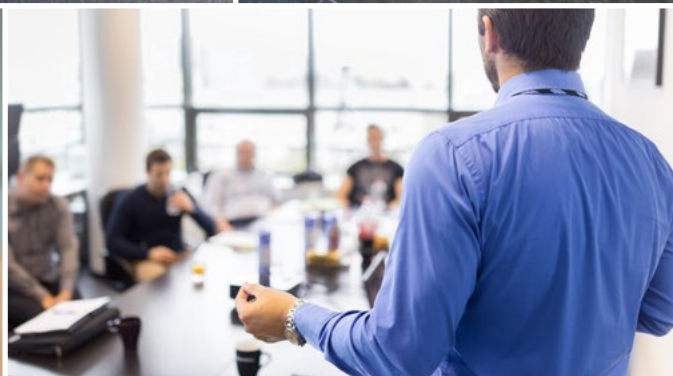
Ob in unseren Räumlichkeiten oder bei Ihnen vor Ort, wir verschaffen Ihnen einen Überblick unserer Produkte und vermitteln Ihnen detailliertes Fachwissen hinsichtlich Wirtschaftlichkeit, Qualität und Sicherheit.

Die Schulungen werden in deutscher und englischer Sprache angeboten.

Bei Schulungswunsch nehmen Sie bitten mit unserem Technischen Vertrieb Kontakt auf, der für Sie alles Weitere in die Wege leiten wird.

www.neidlein.de

» Kontakt » Ansprechpartner » Technischer Vertrieb



Reparaturservice

Unser Service für nachhaltiges Bearbeiten

Unsere Spannzeuge warten mit hohen Standzeiten auf. Nach langem Dauereinsatz oder produktionsbedingten Beschädigungen bringen wir durch Wartung beziehungsweise Reparatur das Werkzeug wieder in Topform. Diese Investition lohnt sich in der Regel, da Sie anschließend wieder über ein fast neuwertiges und voll funktionsfähiges Spannwerkzeug verfügen.

Wir erstellen Ihnen zeitnah einen Kostenvoranschlag mit Preis- und Lieferzeitangabe.



Sonderanfertigungen

Sonderwerkzeuge für Spezialaufgaben

Nicht jede Bearbeitungsaufgabe lässt sich mit Standardwerkzeugen durchführen. In diesen Fällen entwickelt unsere Konstruktionsabteilung in enger Zusammenarbeit mit Ihnen Sonderwerkzeuge, die exakt auf die zu bearbeitende Aufgabe

abgestimmt sind und die von Ihnen anvisierten Ziele in Bezug auf Funktionalität, Rüstfreundlichkeit und Wirtschaftlichkeit erreichen.



Beispiel: Gleitbackenspanndorn für Innenspannung.

Unsere AGBs finden Sie unter

www.neidlein.de

NEIDLEIN-SPANNZEUGE GmbH · Erlenbrunnenstraße 3 · 72411 Bodelshausen
Telefon +49 7471 9608-0 · Fax +49 7471 9608-14 · info@neidlein.de

www.neidlein.de